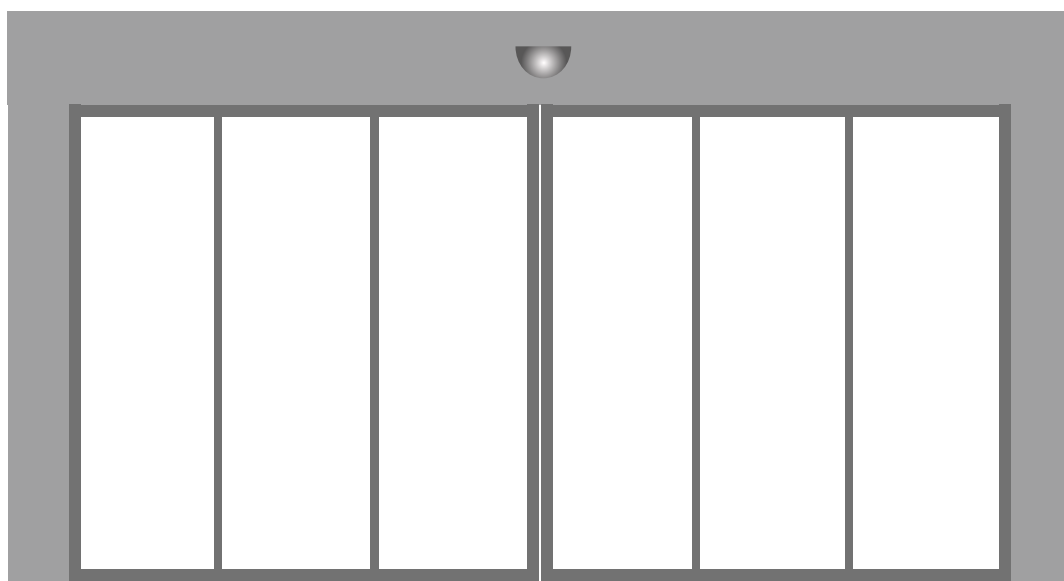


施工说明书

自动重叠门

- 自动重叠门的施工请委托指定的代理商或专业施工单位。非专业人员进行施工会有危险。
- 根据有关电气施工的法令、法规，务必由“专业人员”进行施工。
- 为作好维护保养工作，请务必保管好本说明书。



目 录

1、产品特点/技术指标	P01
2、导轨断面图	P02
3、装箱零部件表	P03
4、部件位置图	P05
5、A、B门扇位置图	P06
6、安装流程图	P08
7、导轨的安装	P09
8、吊件的安装	P10
9、导轨A门扇上的联动部件安装	P11
10、导轨B门扇上的联动部件安装	P13
11、A、B门扇上的联动部件连接	P14
12、皮带的切割	P15
13、皮带部件的安装	P16
14、皮带张紧力的调整	P18
16、电气连接	P19
17、控制器与连接线端子的介绍	P20
18、门禁刷卡器（选配件）的连接/双门互锁连接	P21
19、安全光线（选配件）的连接/后备电源与锁（选配件）的连接	P22
20、遥控器（选配件）的说明/动作过程说明	P24
21、开启和关闭参数的调整	P26
22、故障排除	P27

产品特点

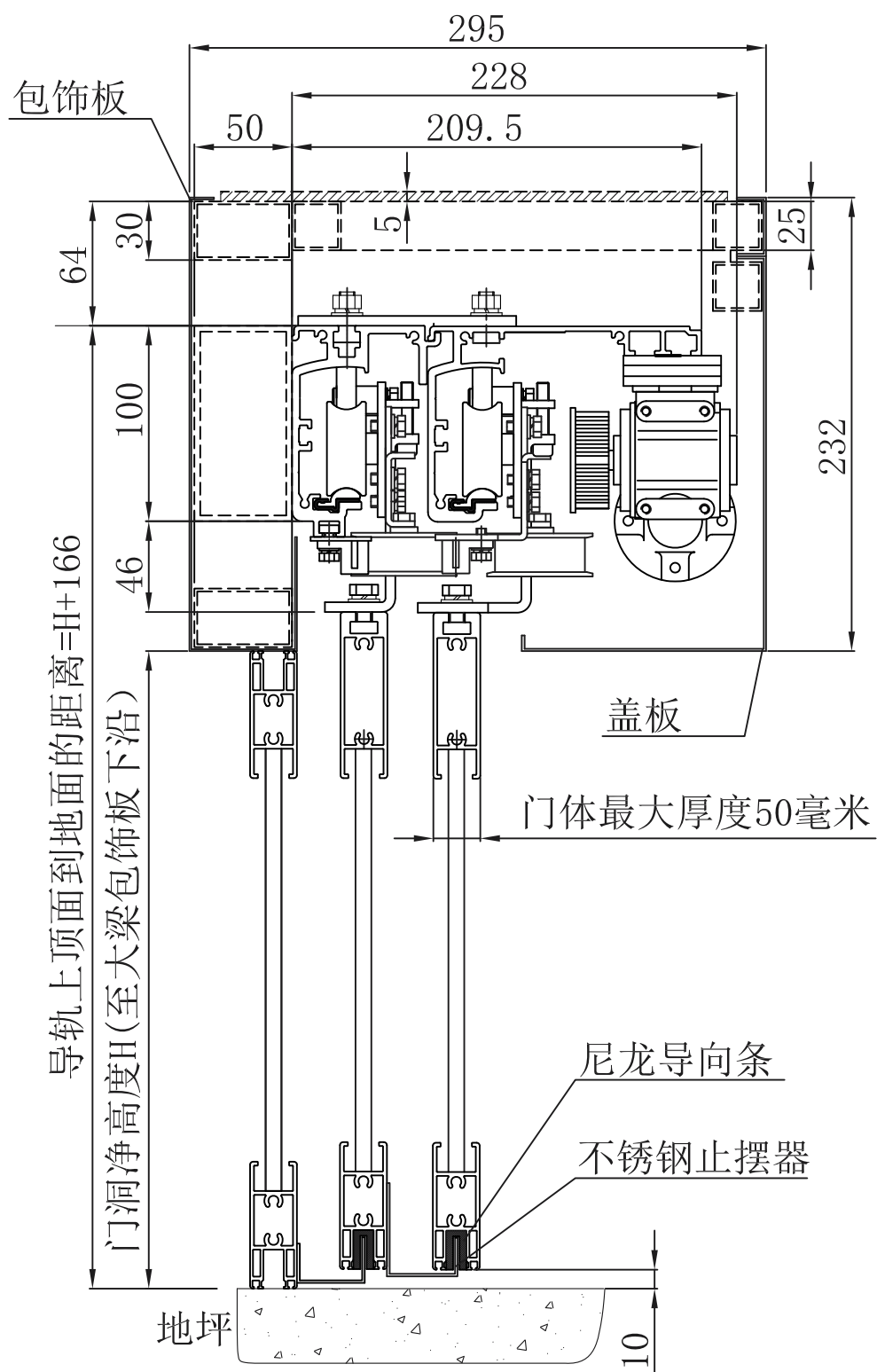
◎ 微计算机智能控制和先进的机械制造

- 智能化控制系统，各类参数可按选择的控制器手动或遥控灵活调节，
- 各项功能可按选择的控制器手动或遥控设置。
- 遥控型对各项功能设置均有停电记忆功能。
- 低噪音动力装置,电机,蜗轮蜗杆与减速器一体化合成。
- 独特的电锁功能,无须外加配件,安全可靠。
- 先进的无刷电机,效率高,力矩大,寿命长。
- 双门互锁功能,总有一门保持关闭状态。
- 可选择后备电源，当停电时,可使门保持开启或关闭状态。
- 紧闭力：在门体完全关闭后，保持紧闭状态。
- 安装简单,方便。

技术指标

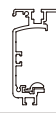
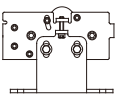
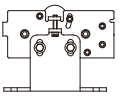
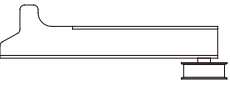
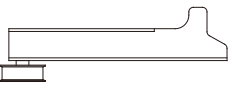
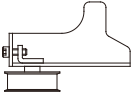
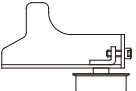


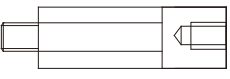
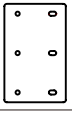
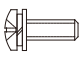
门体型式	单开型	对开型
门扇重量	2×120kg	4×100kg
净开宽度	DW=1050mm-2250mm	DW=2200mm-4000mm
紧闭力F	>100N	
电源电压	AC220V±10%，50-60Hz	
开门运行速度	300-550mm/s(可调)	
关门运行速度	200-500mm/s(可调)	
开放时间	1-20s(可调)	
手动推力	<100N	
整机消耗功率	<100W	
工作环境温度	-20℃~+50℃	

导轨断面图



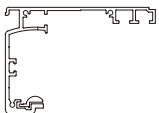
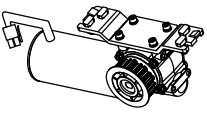
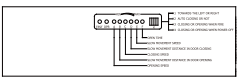
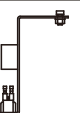
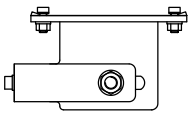
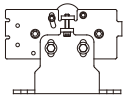
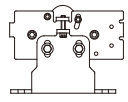
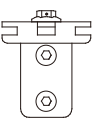
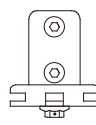
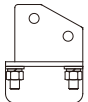
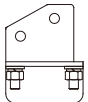
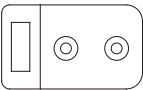

装箱零部件表

◎ 导轨A装置零部件

品名	示意图	数量		
		单开型	对开型	
导轨A		1	2	
吊架A1		1	2	
吊架A2		1	2	
带轮固定架A1		左	1	1
		右	-	
带轮固定架A2		左	-	1
		右	1	
带轮调节架A1		左	1	1
		右	-	
带轮调节架A2		左	-	1
		右	1	
联动皮带(短)		1	2	
联动皮带架		1	2	
特制螺栓		2	4	
固定板		2	3	
紧固件		1套(8个)	1套(16个)	

装箱零部件表

◎ 导轨B装置零部件

品名	示意图	数量		
		单开型	对开型	
导轨B		1	2	
电动机装置		1	1	
控制装置		1	1	
电源开关		1	1	
皮带张紧轮		1	1	
吊架B1		左 右	2 /	2
吊架B2		左 右	/ 2	2
传动皮带架	左  右 	左 右	1 1	1套
传动皮带(长)		1	1	
联动皮带架B1、B2	左  右 	左 右	1 1	1套
门制动器		2	2	
卡线槽		4	4	

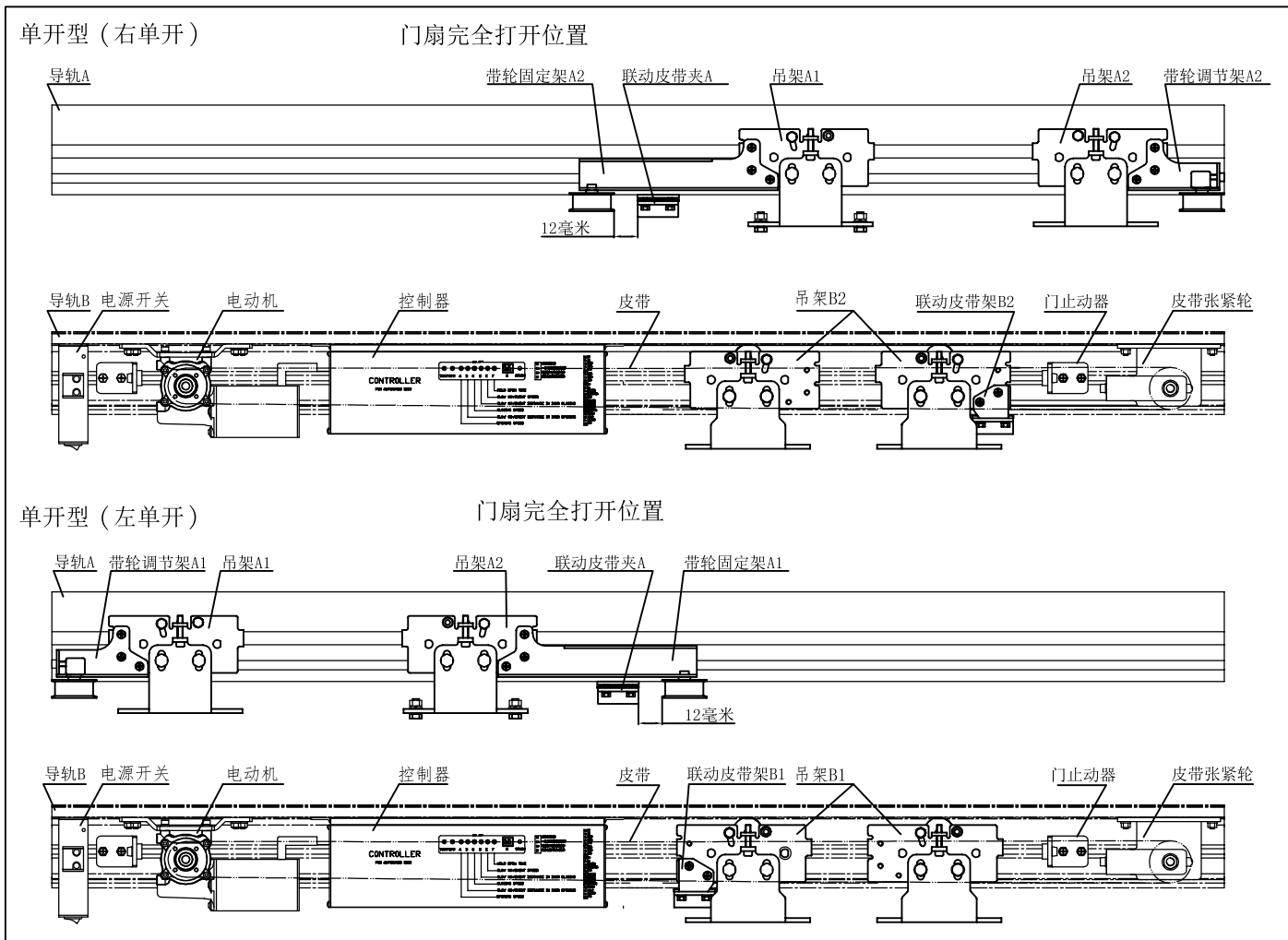
导轨装置部件的位置

◎ 各部件的大致安装位置如下所示

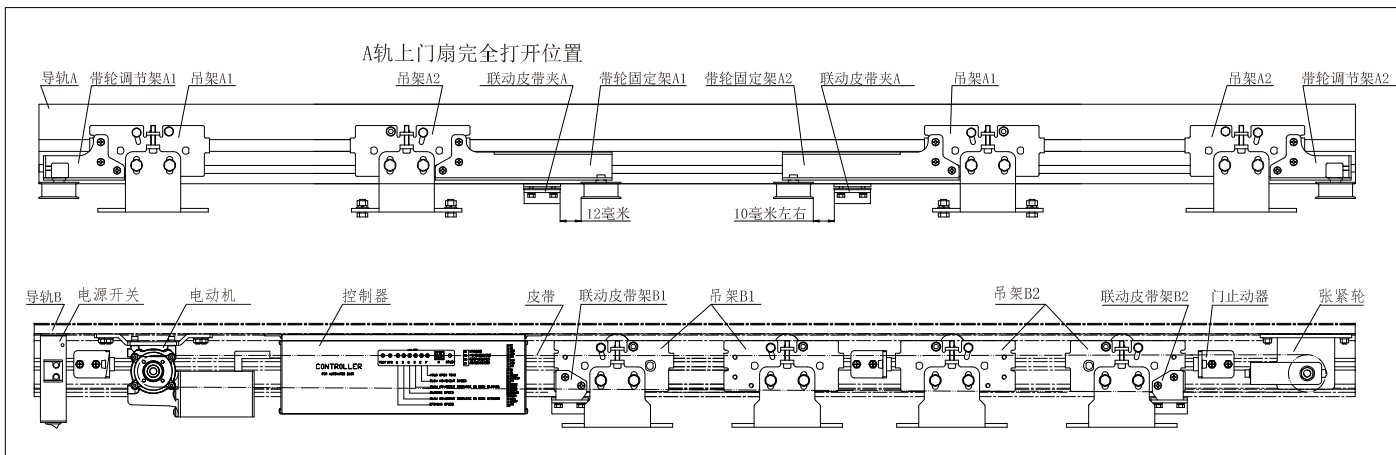
- 1、先安装导轨A内的所有零件,并调试好各部件及门体的位置。
- 2、安装导轨B及导轨B内的所有零件,并调试好各部件及门体的位置。

注意：在确认导轨A及导轨A上安装的部件调整完成后才能安装导轨B。

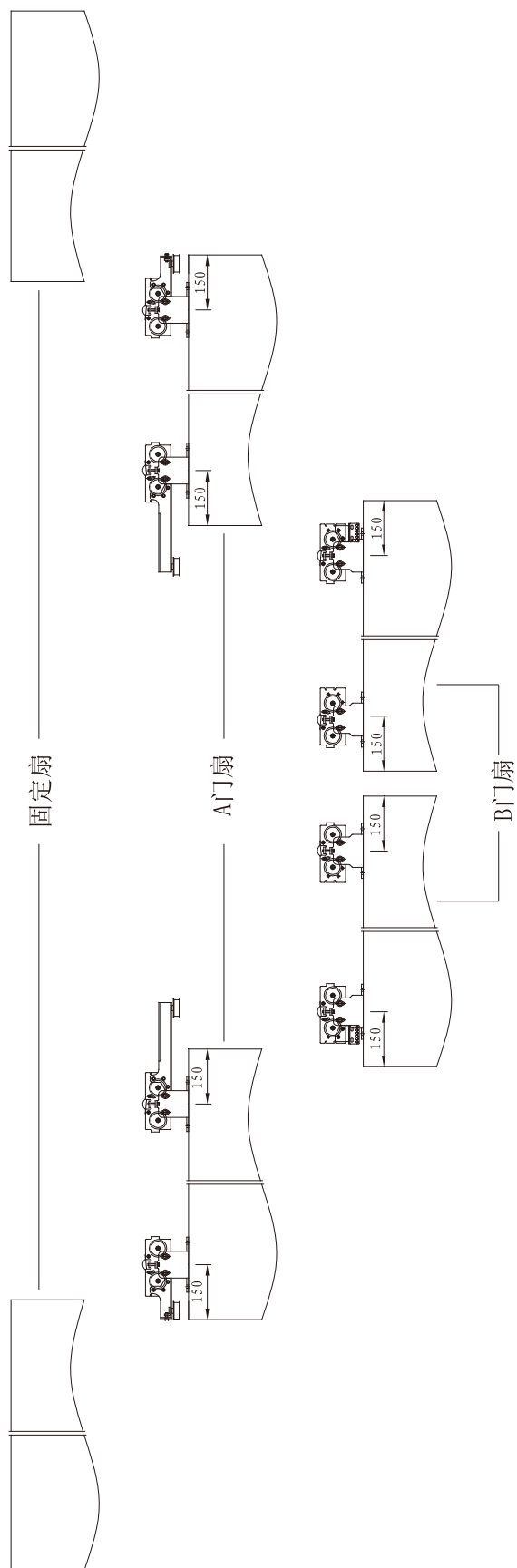
(单开型)



(对开型)

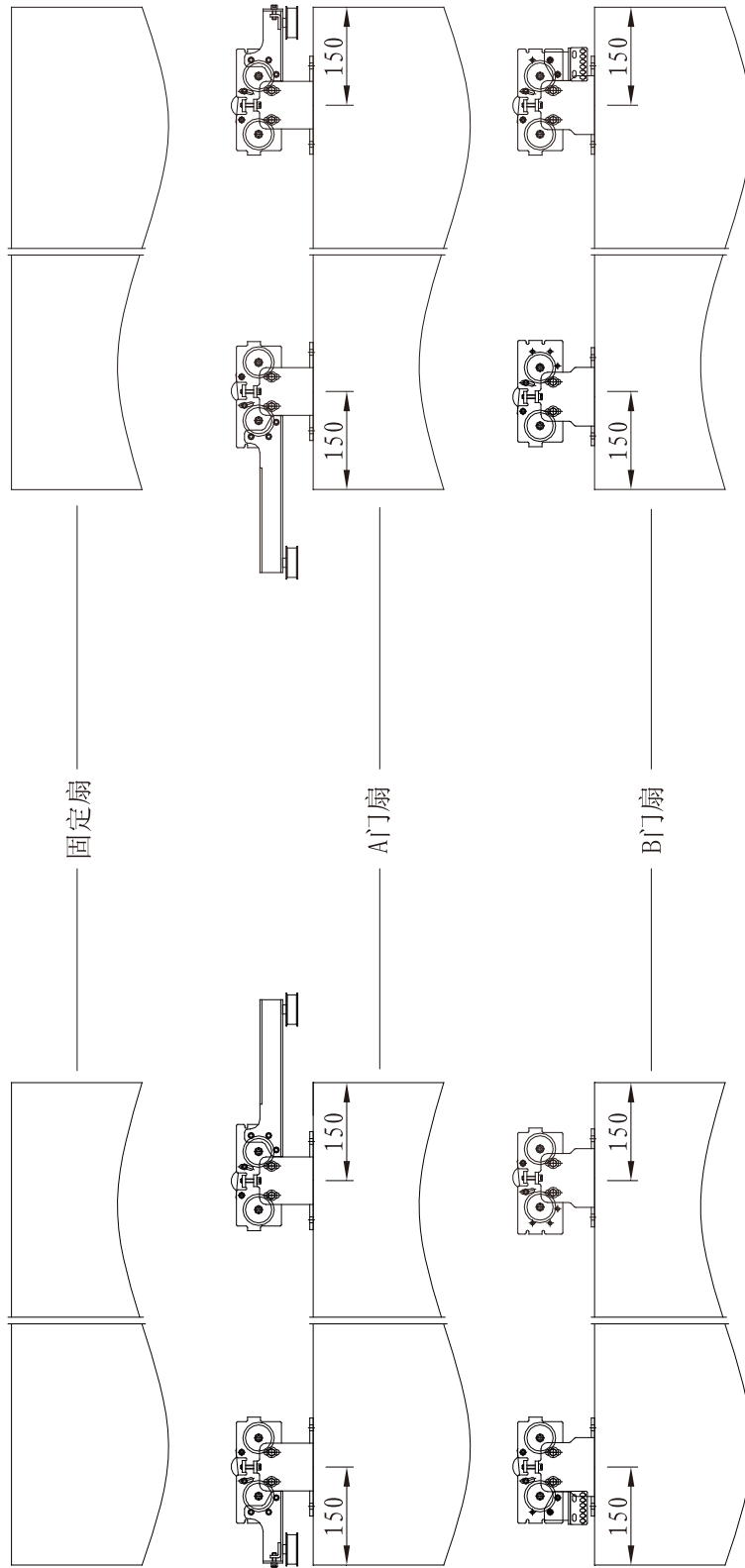


A、B门扇位置图



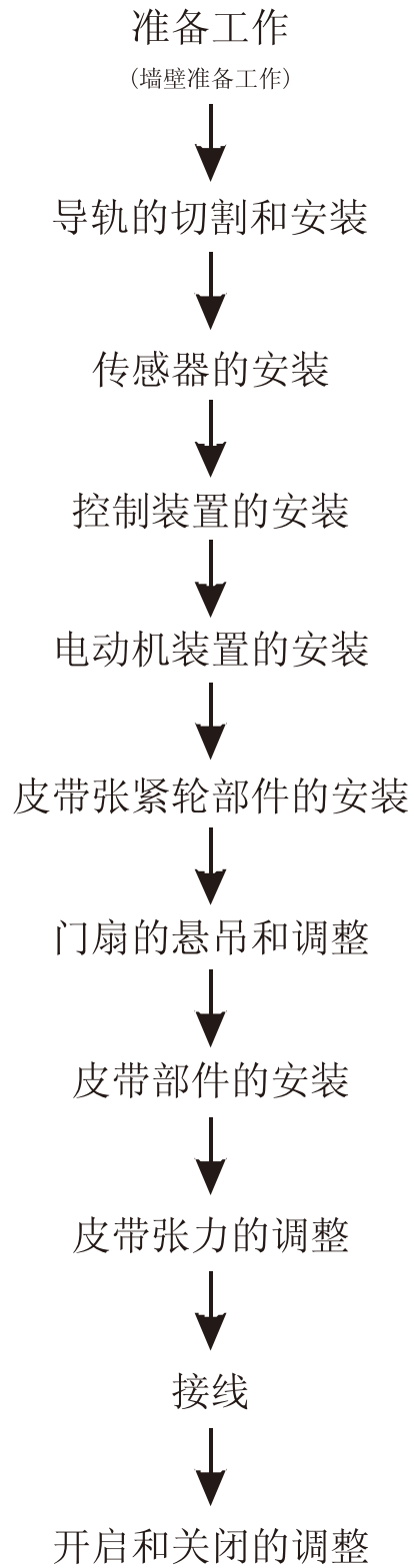
A、B门扇关闭示意图

A、B门扇位置图



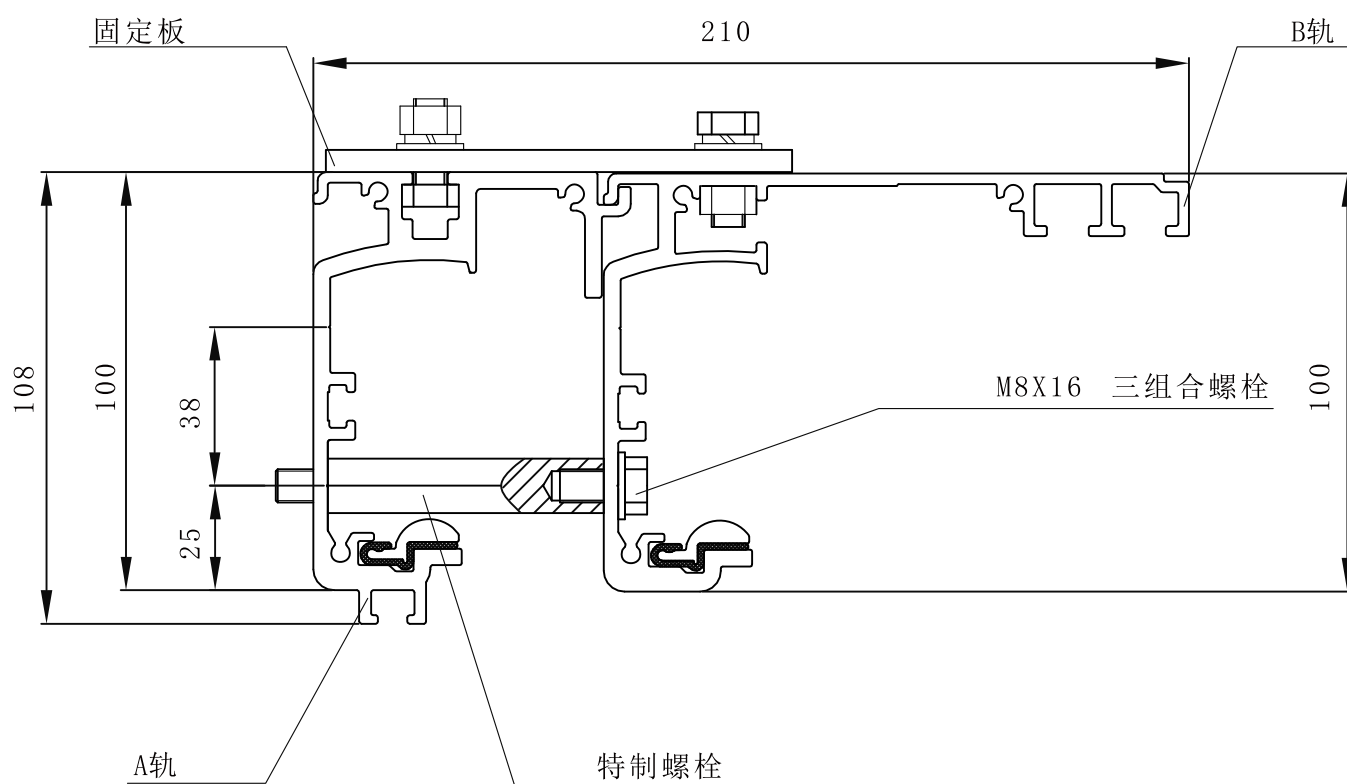
A、B门扇打开示意图

安装流程图



导轨的安装

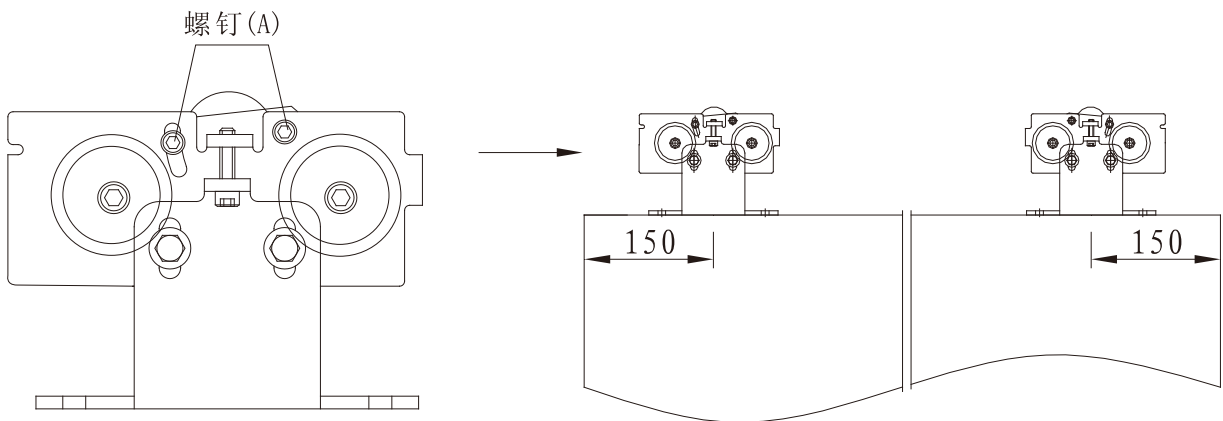
- (1) 在A导轨、钢架（或混凝土墙面）上间隔400毫米钻孔，以便安装导轨。
- (2) 安装A导轨前，在B轨上顶面相应位置用8.5的钻头钻孔，以便装配下图所示固定板（将A轨与B轨先组合起来，用固定板做钻模板）。
- (3) 用螺钉（或M8铁膨胀管螺栓）把A导轨固定在钢架或墙面上。
- (4) 确认A导轨水平安装。
- (5) A导轨安装后，距A导轨两端10毫米处各钻6.8的螺纹底孔（钢架上同时配钻），再攻M8螺纹；再在B导轨相应位置处钻8.5毫米的孔，装配特制螺栓。
- (6) 安装B导轨，拧紧下图中所示M8X16三组合螺栓。根据预先钻好的孔放置固定板，用M8X20的外六角螺栓及M8螺母固定。



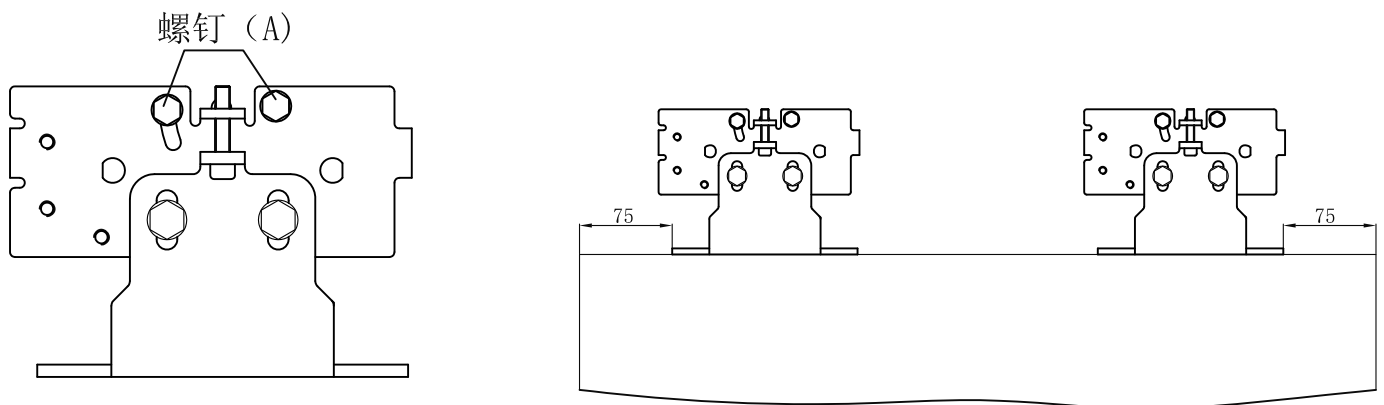
吊件的安装

◎ 安装吊架部件时,应确认吊架的圆弧导轮正好在导轨上。

- (1) 拧松螺钉 (A) , 将压轮板从吊架上调至最低位置;
- (2) 把吊架分别吊挂在导轨上;
- (3) 调整压轮板位置, 使压轮与导轨上部的方槽下平面间隙为0.5, 拧紧螺钉 (A) 。

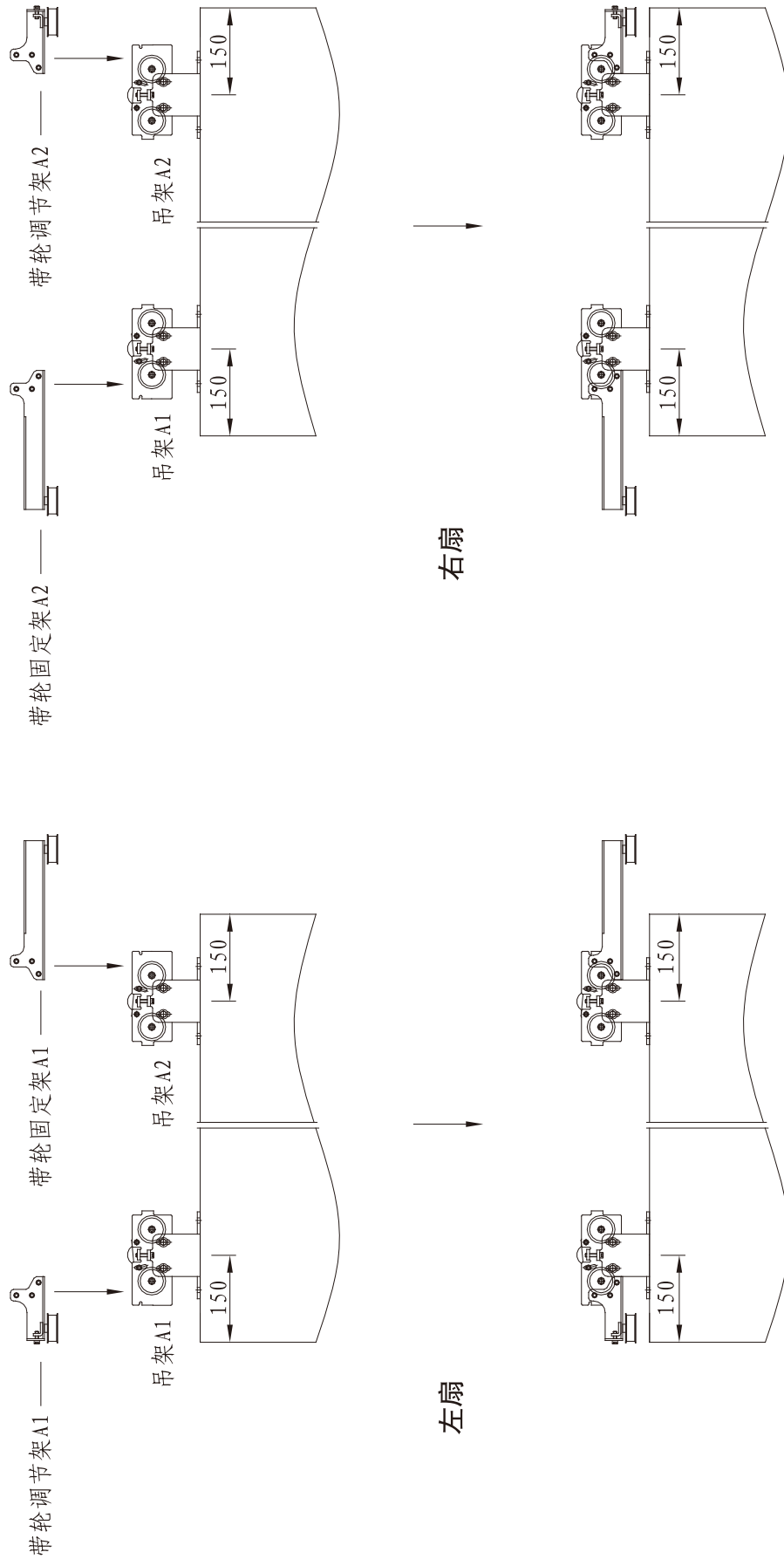


A导轨



B导轨

导轨A门扇上的联动部件安装



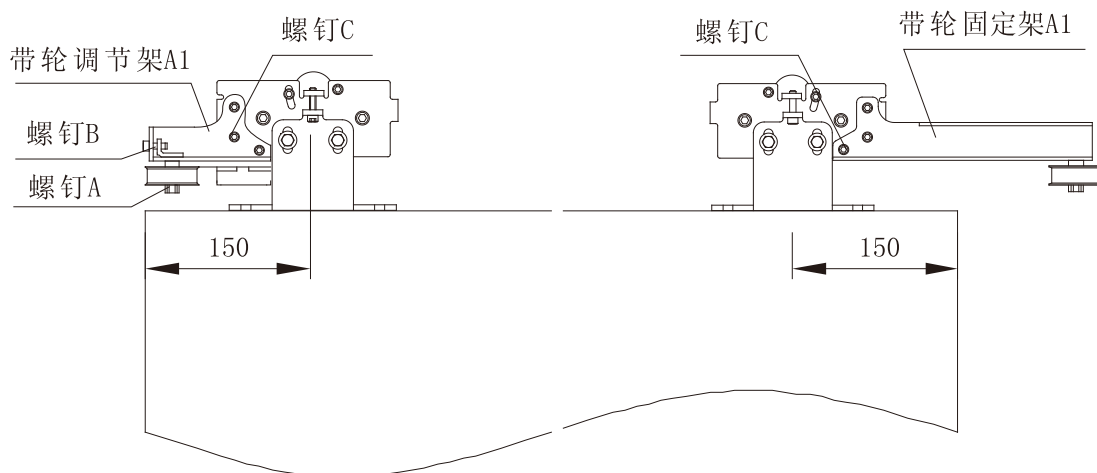
导轨A门扇上的联动部件安装

◎ 导轨A上带轮固定架、带轮调节架的安装说明

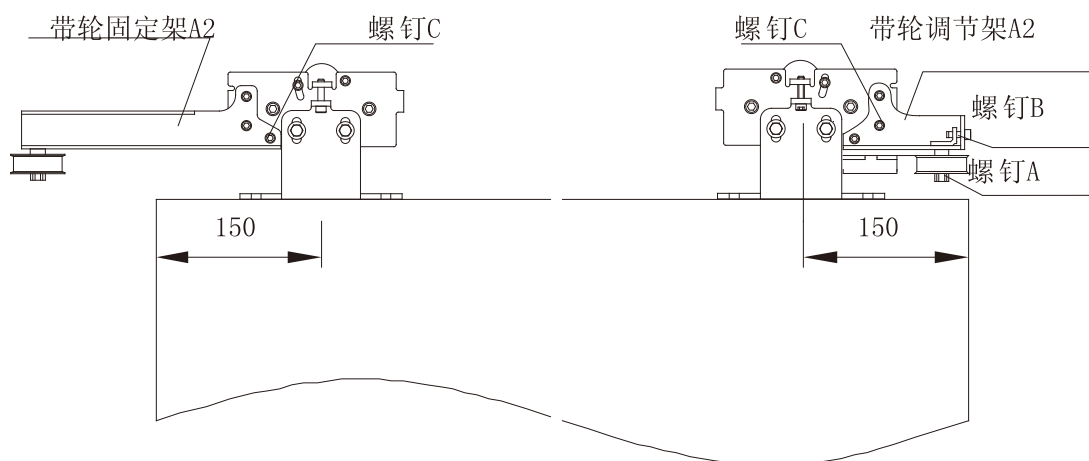
装带轮固定架及带轮调节架、参见下图位置，紧固螺钉C。

注意：先确认吊架，门体安装调整完成，各螺栓已固定后，才能进行带轮固定架及带轮调节架的安装。

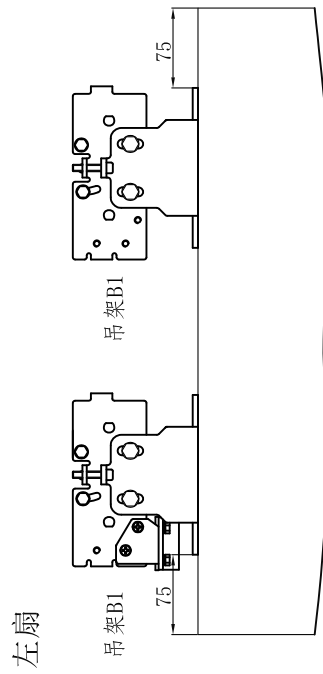
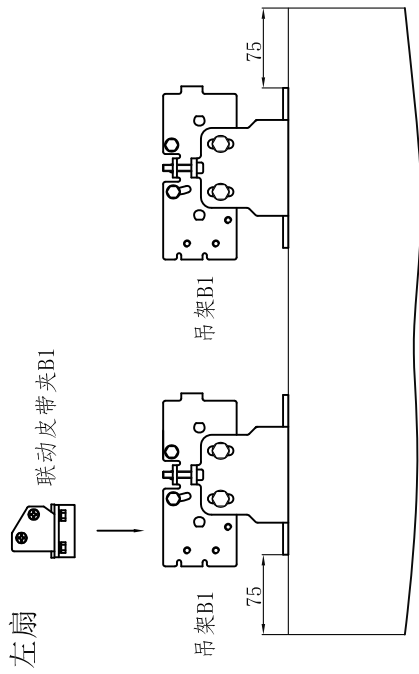
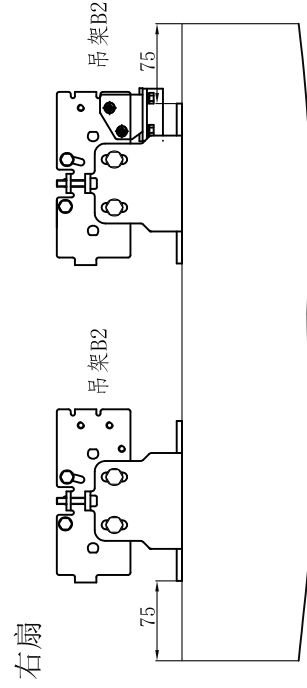
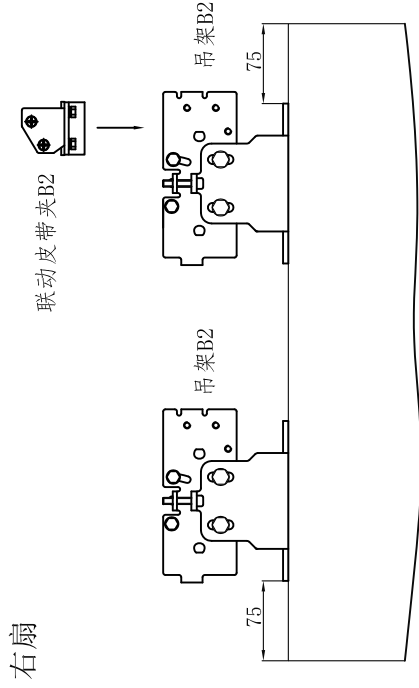
左开门



右开门

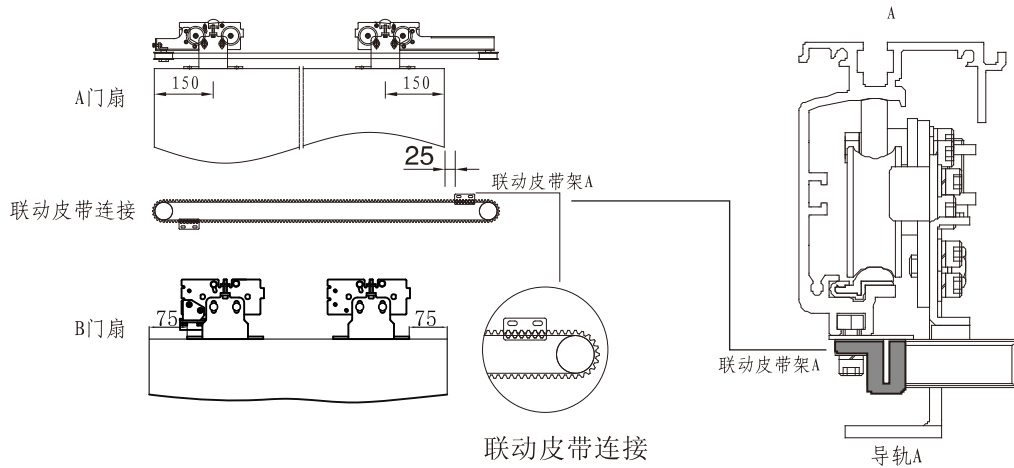


导轨B门扇上的联动部件安装

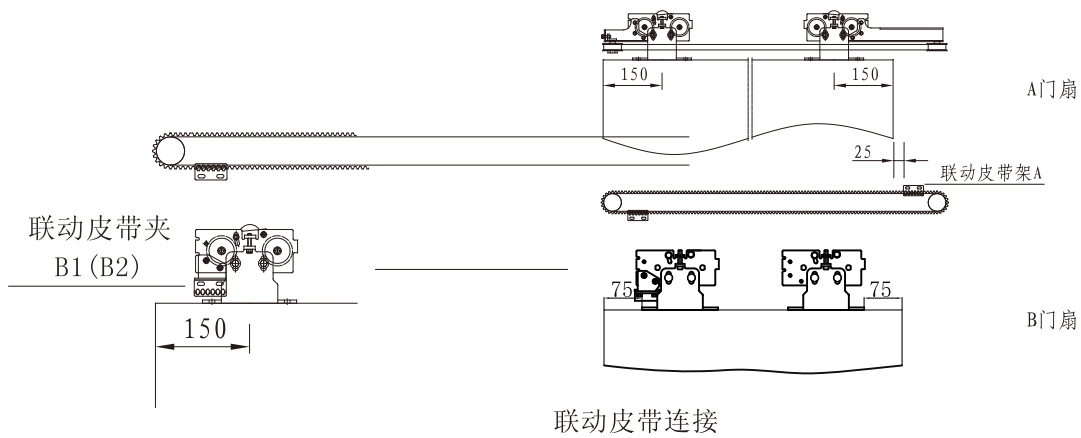


A、B门扇上的联动部件连接

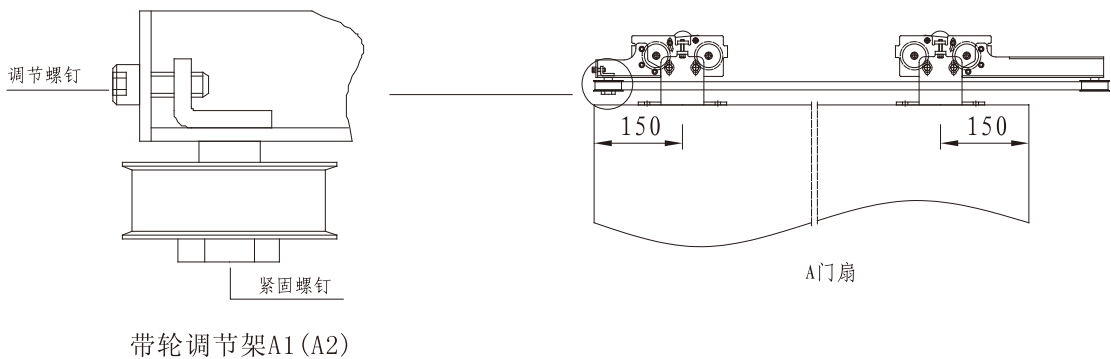
- 1、将A、B门扇完全打开，靠中间一边对齐。
- 2、切断合适的皮带长度，皮带恰好绕左右两个联动轮一周，有齿形一面朝外，平面朝里，两端用联动皮带夹A连接好，联动皮带夹A固定在导轨上，与门边距离25mm。



- 3、将另一边联动皮带固定在联动皮带夹B1 (B2) 上。



- 4、调节联动皮带的张力, 调节前松开紧固螺钉, 通过调节螺钉来调整皮带松紧, 调节结束后, 拧紧紧固螺丝, 否则会造成皮带脱落。



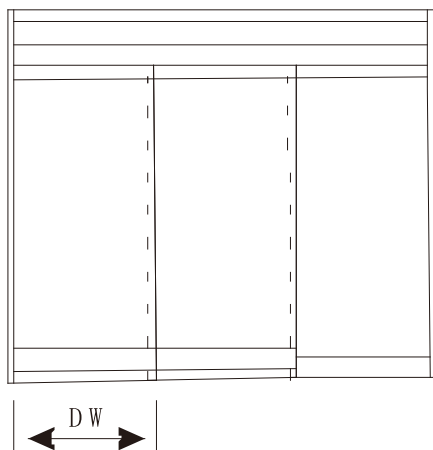
皮带的切割

◎ 切割皮带时，请按下表尺寸进行

单开型

(1) 导轨皮带长度计算公式最小皮带长度 $L=DW \times 4+750$

(2) 门上皮带长度计算公式 $L=DW \times 2+350$



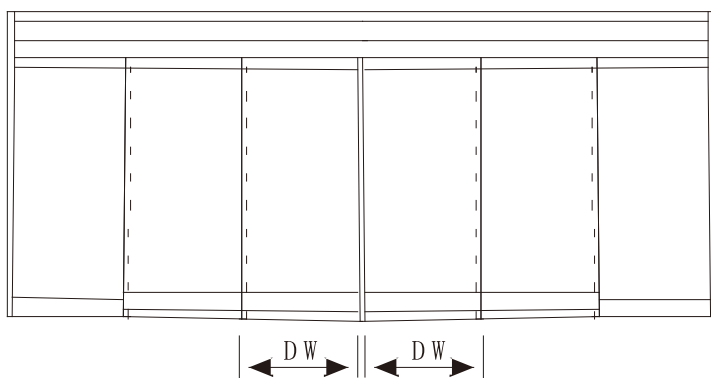
门宽度 (DW)	皮带总长度
700	5300-5350
800	5900-5950
900	6500-6550
1000	7100-7150
1100	7700-7750
1200	8300-8350

皮带长度速查表

对开型

(1) 皮带长度计算公式最小皮带长度 $L=DW \times 8+1350$

(2) 门上皮带长度计算公式 $L=(DW \times 2+350) \times 2$



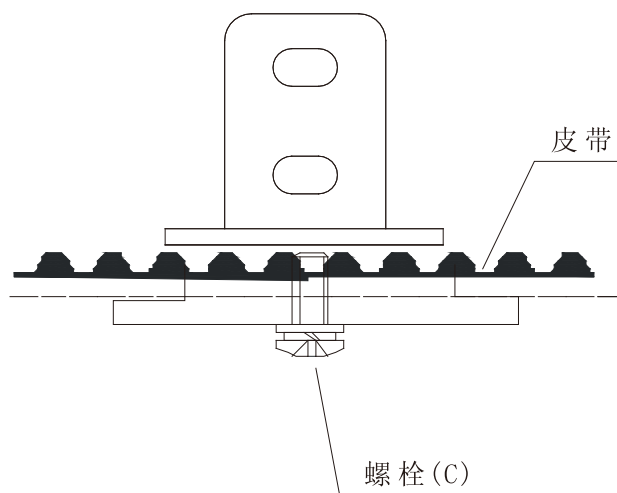
门宽度 (DW)	皮带总长度
650	9850-9900
700	10450-10500
750	11050-11100
800	11650-11700
850	12250-12300
900	12850-12900
950	13450-13500
1000	14050-14100
1050	14650-14700

皮带长度速查表

注意：导轨长4.2米配皮带长10.6米

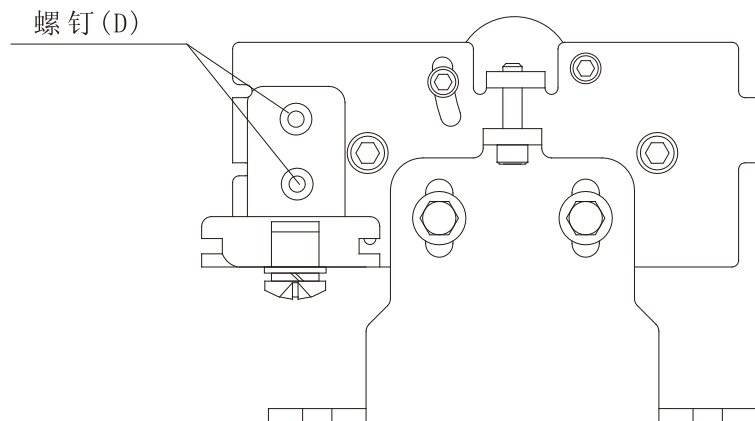
皮带部件的安装

- 1、拆下螺栓 (C) ；
- 2、将切割好的皮带的齿口对准嵌入皮带压板上的长方槽，并在中心对接两端，然后再把皮带压板装入皮带夹，拧入螺栓 (C)，紧固定位。



皮带和吊架的连接（单扇型）

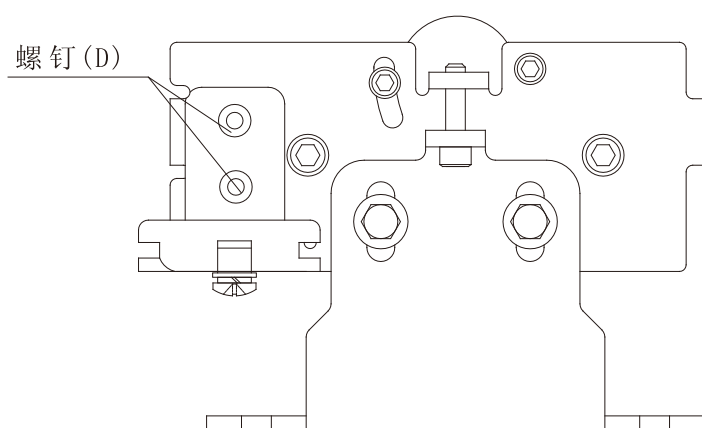
- (1) 把皮带挂在动力梁左右两边的带轮上；
- (2) 用两个螺钉 (D) 把连接架固定到吊架上，
- (3) 调整皮带张紧力。



皮带部件的安装

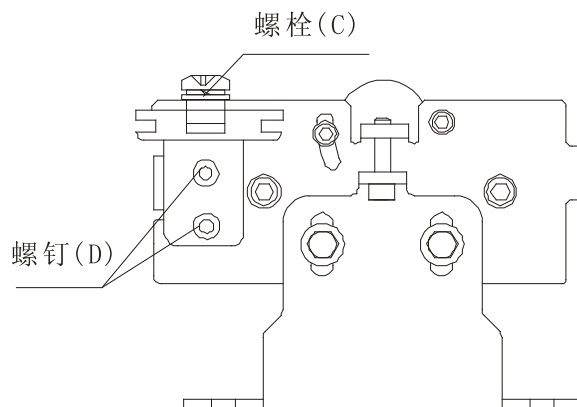
皮带和吊架的连接(对开型)

- (1) 把皮带挂在动力梁左右两边的带轮上；
- (2) 用两个螺钉 (D) 把连接架固定到吊架上；
- (3) 调整皮带张紧力。



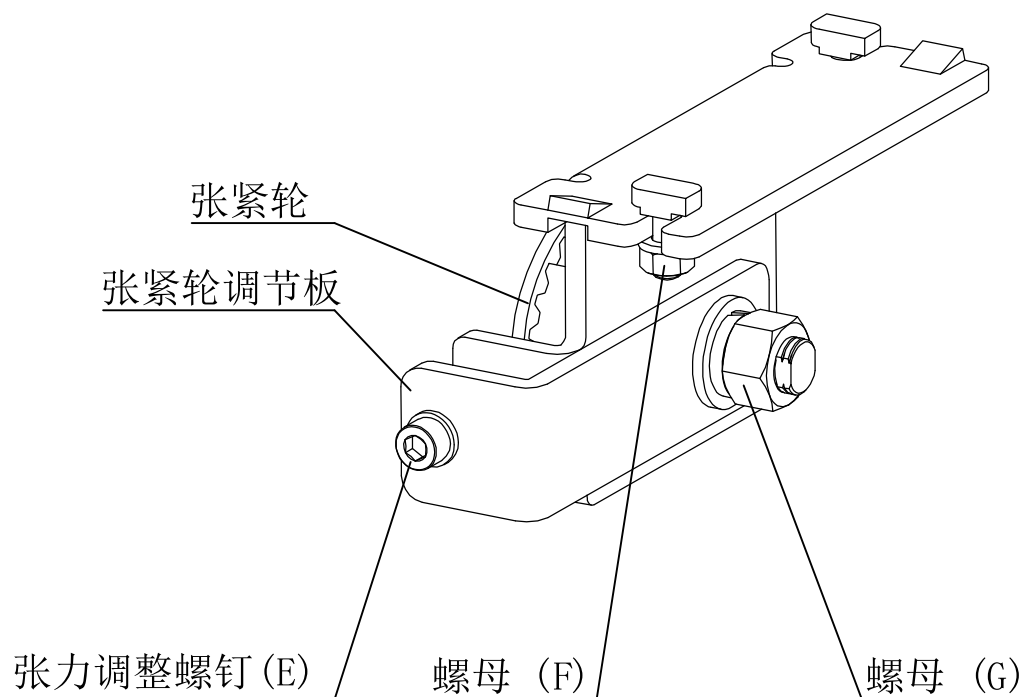
(4) 皮带张紧力调整后, 继续进行连接。

- 1) 将左右门扇在中心密合；
- 2) 拧紧螺栓 (C), 卸下皮带压板；
- 3) 先对准皮带夹和吊架上的螺钉 (D) 孔, 再在相应位置把皮带的齿口嵌入皮带压板槽, 然后把皮带压板装入皮带头, 拧入螺栓 (C) 固定；
- 4) 用两个螺钉 (D) 把皮带夹固定到吊架上。



皮带张紧力的调整

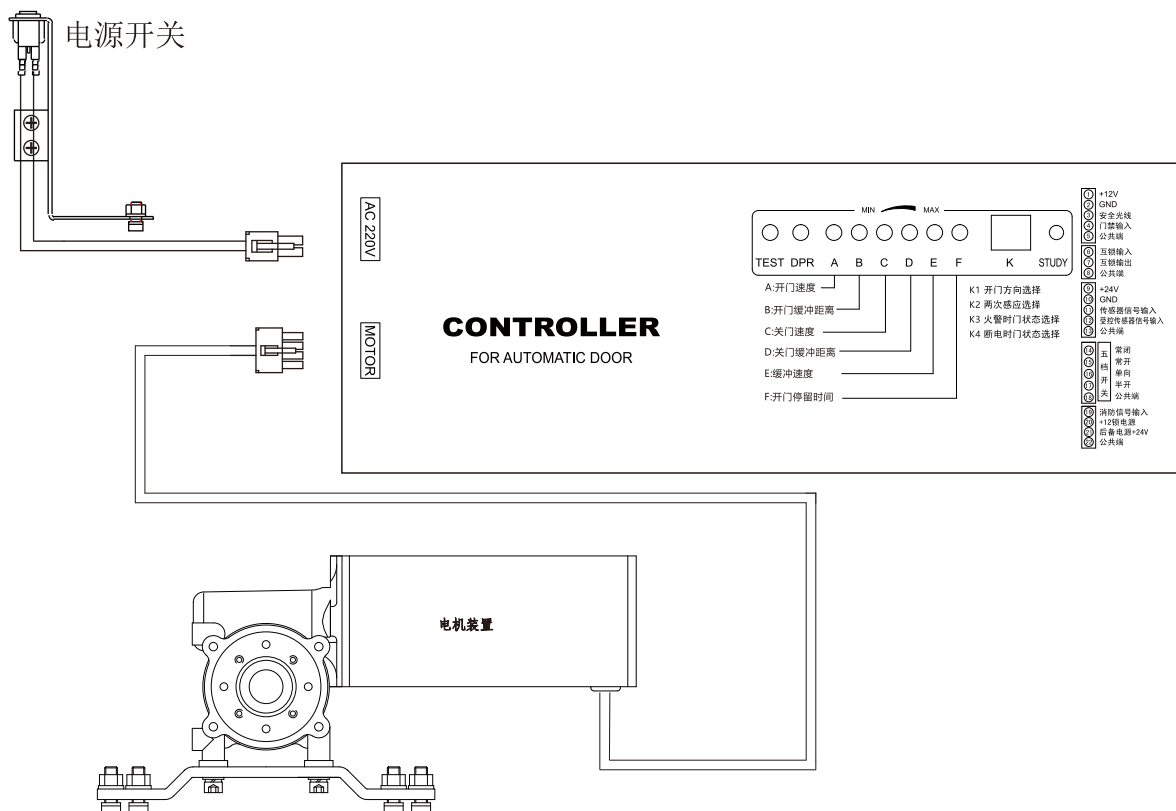
- (1)把皮带张紧轮部件安装在导轨右侧，用力向右侧拉张紧轮，使皮带保持绷紧，拧紧两个特制螺栓上的螺母（F）；
- (2)逆时针方向旋松螺母G(注意不要让螺母脱开),沿顺时针方向转动张力调整螺钉（E），使张紧轮调节板产生右移，皮带张力逐渐增大，调整至张力适度；
- (3)皮带经过一段时期使用后，会产生少许伸长现象，此时应对皮带张力重新调整。



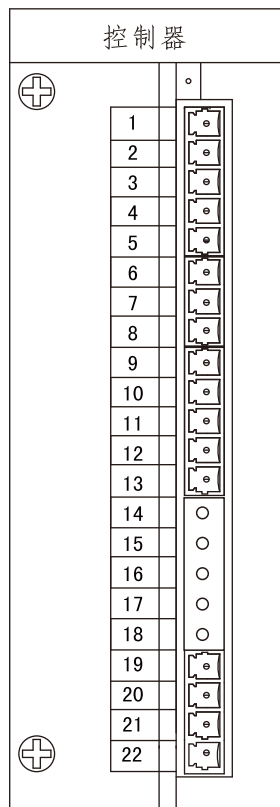
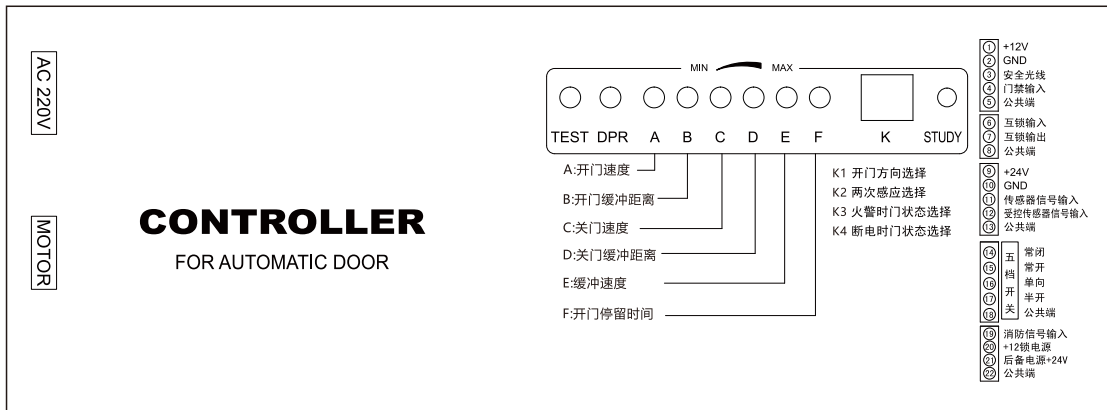
电气连接

控制器、电机装置、接线端子装置的连接。

注意：所有连接线操作均应在断电情况下进行。



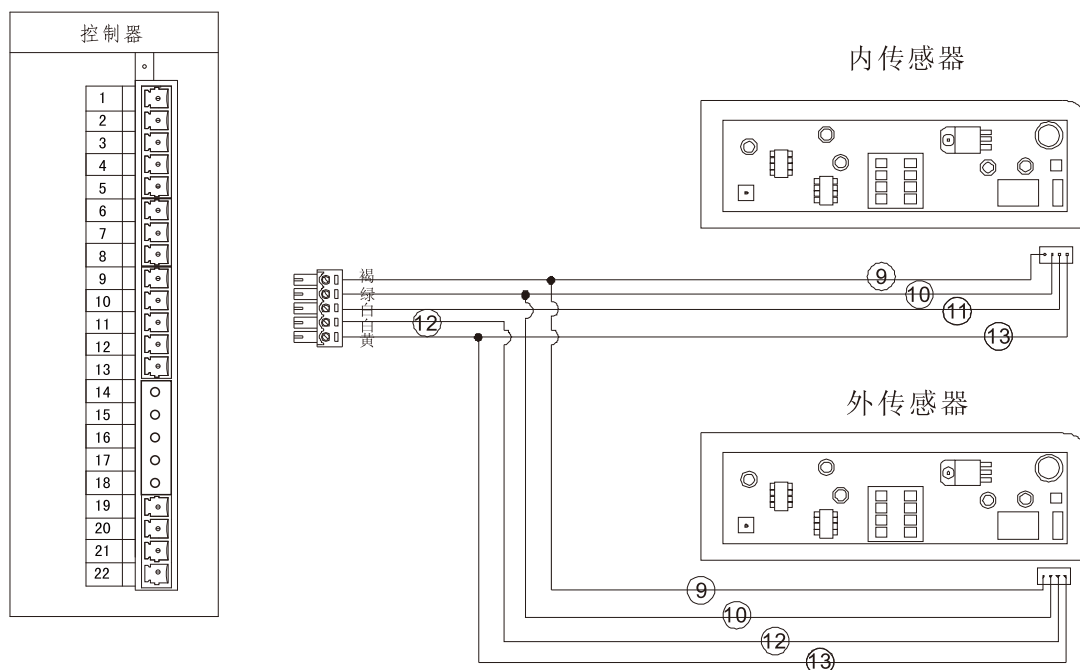
控制器与接线端子的介绍



- 1、+12V
- 2、GND
- 3、安全光线
- 4、门禁输入
- 5、公共端
- 6、互锁输入
- 7、互锁输出
- 8、公共端
- 9、+24V
- 10、GND
- 11、传感器信号输入
- 12、受控传感器信号输入
- 13、公共端
- 14、五档开关-常闭
- 15、五档开关-常开
- 16、五档开关-单向
- 17、五档开关-半开
- 18、五档开关-公共端
- 19、消防信号输入
- 20、+12V锁电源
- 21、后备电源+24V
- 22、公共端

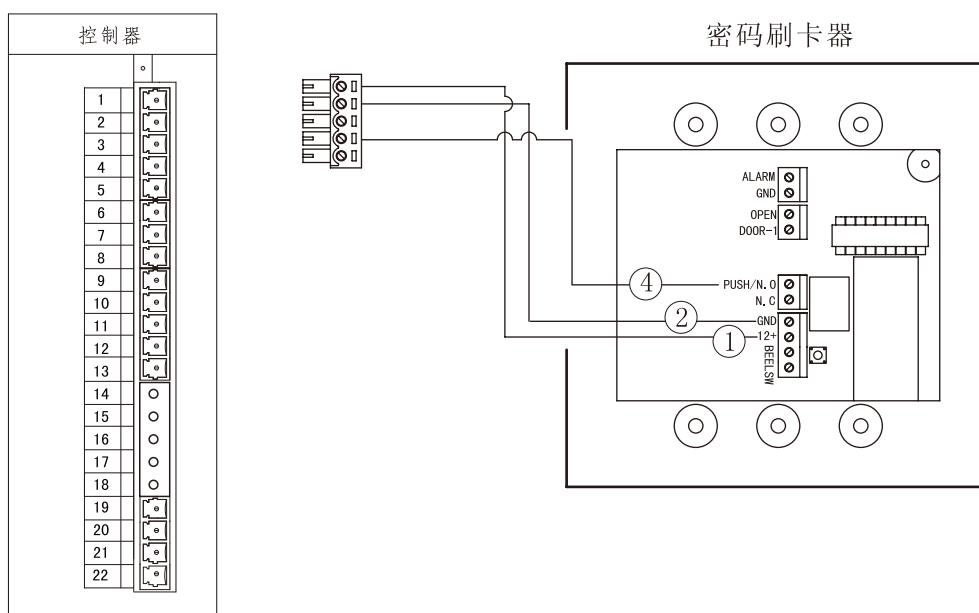
传感器的连接

注意：遥控器上锁时，传感器信号将被屏蔽。



门禁刷卡器（选配件）的连接

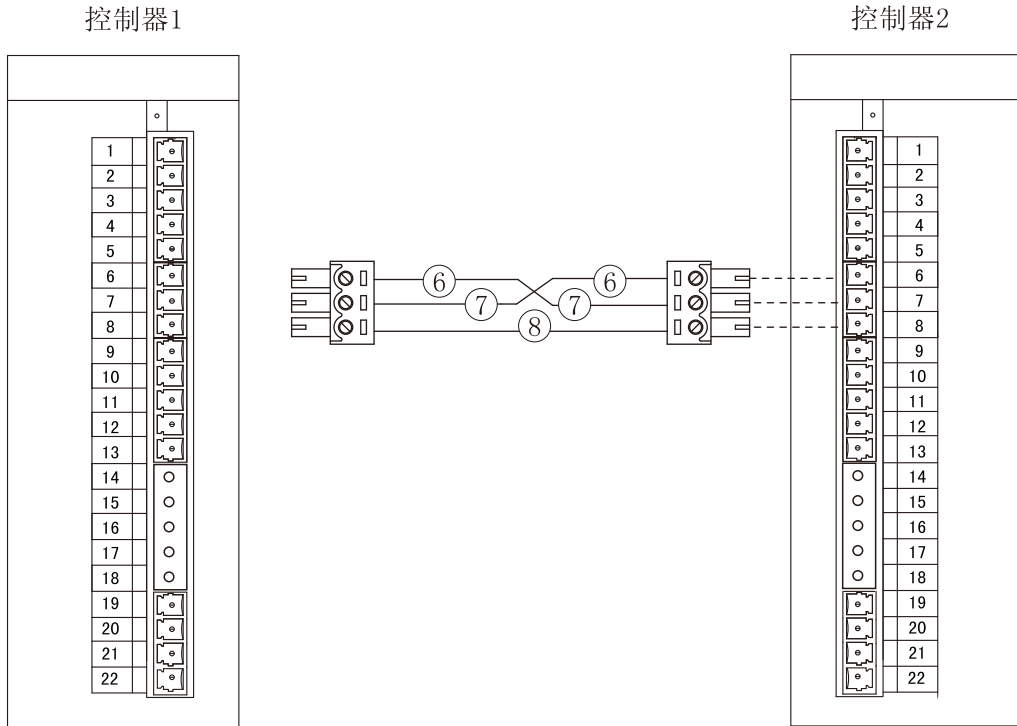
- 1、所有接线操作应在断电情况下进行。
- 2、接门禁刷卡器要区分正负极。
- 3、请使用无源输出的刷卡器，如有源输出刷卡器请改为无源输出。



注意：如果门禁功率大于2.4W，需要从外界提供12V直流电源，切不可从自动门控制器系统取12V电源，负载过大时会导致控制器损坏。

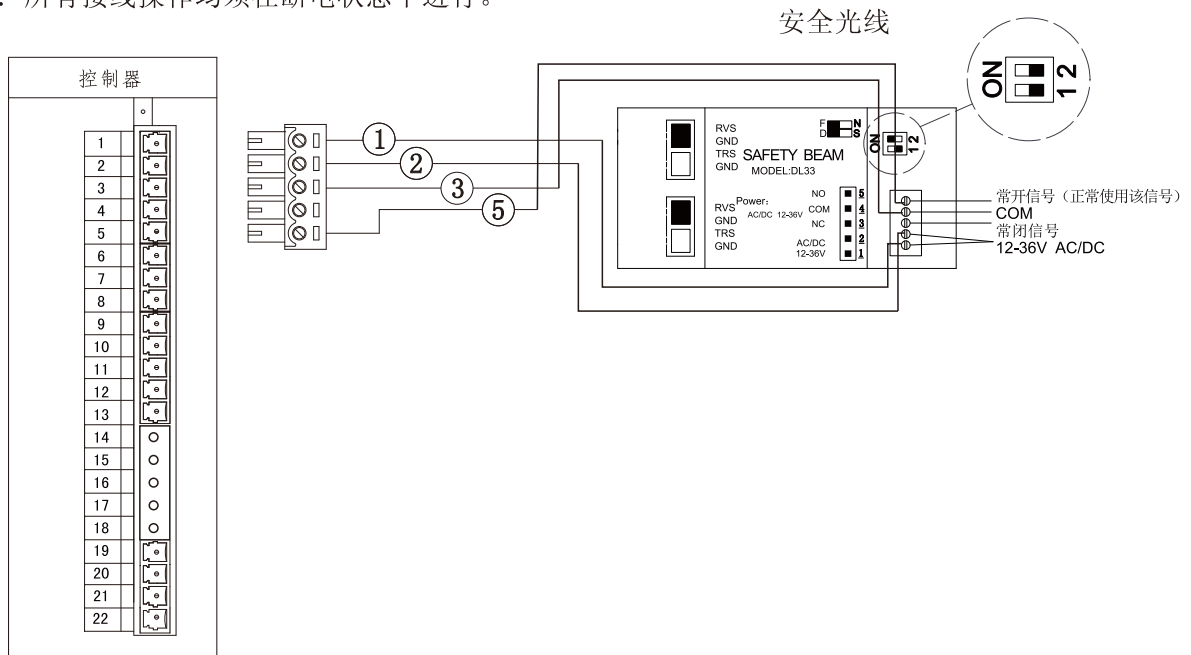
双门互锁连接

双门互锁接线图



安全光线（选配件）的连接

注意：所有接线操作均须在断电状态下进行。

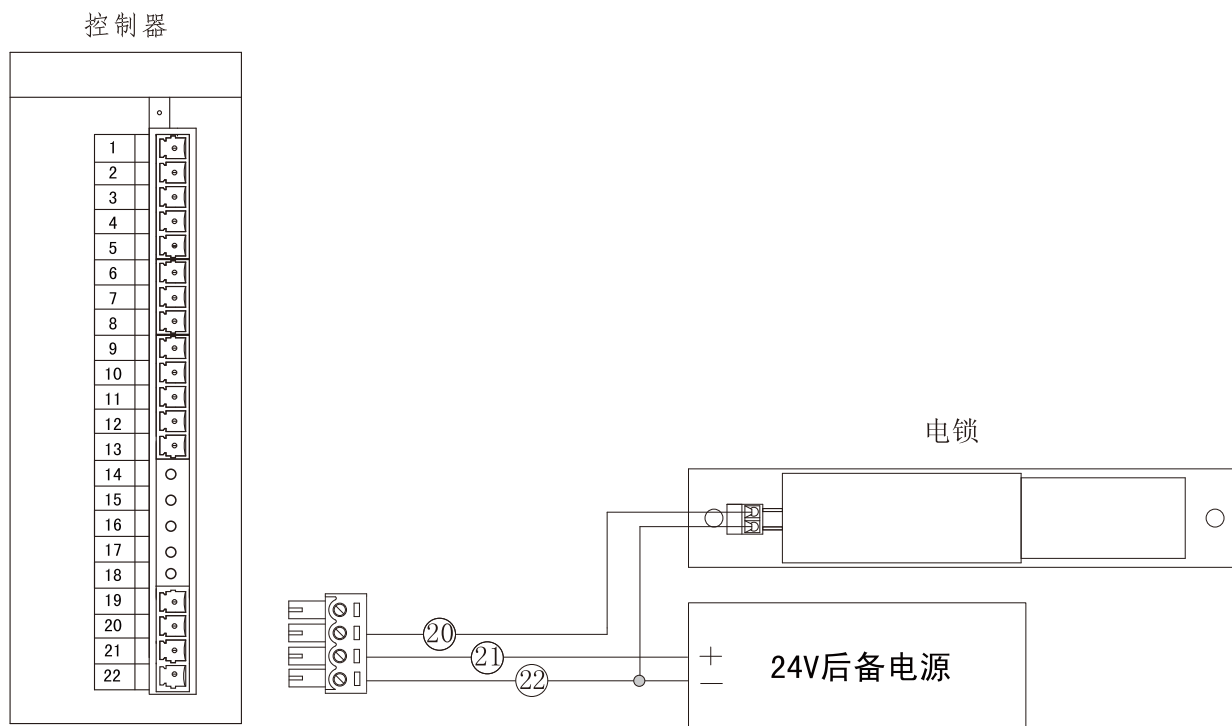


后备电源与电锁（选配件）的连接

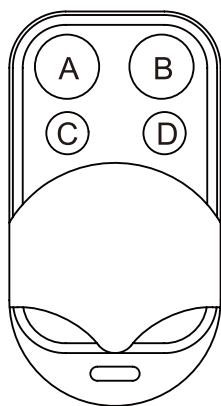
注意：所有接线操作须在断电状态下进行。

电锁工作电流小于200mA，启动电流小于200mA。

接后备电源时须区分正负极，具体操作如下图。



遥控器说明

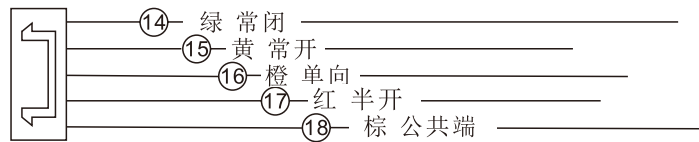
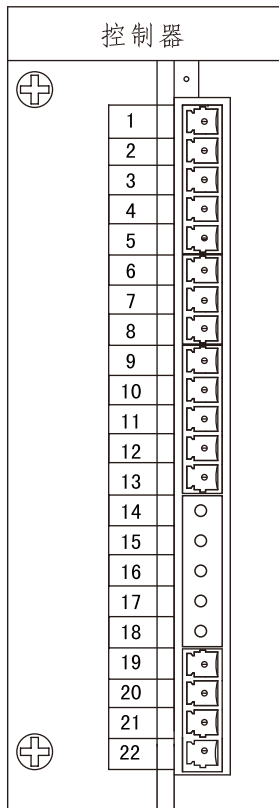


- A 锁门 • 门关闭后，电锁通电上锁，传感器信号被切断。
- B 常开 • 门将打开，保持常开状态。
- C 半开 • 门在完全关闭状态下，按此按键，开门时门运行50%行程。
- D 自动 • 按此按键，取消A、B、C设定的功能。

遥控器与遥控器对码说明：

1. 清空：长按“STUDY”按钮，直到听不到蜂鸣器声音，松开按钮
2. 对码：长按“STUDY”按钮，蜂鸣器鸣叫。这时按下遥控器上任意按键，蜂鸣器停止鸣叫，说明对码成功。

五档开关接线端口介绍



五档开关设定为单向状态时,受控传感器信号失效。

动作过程说明

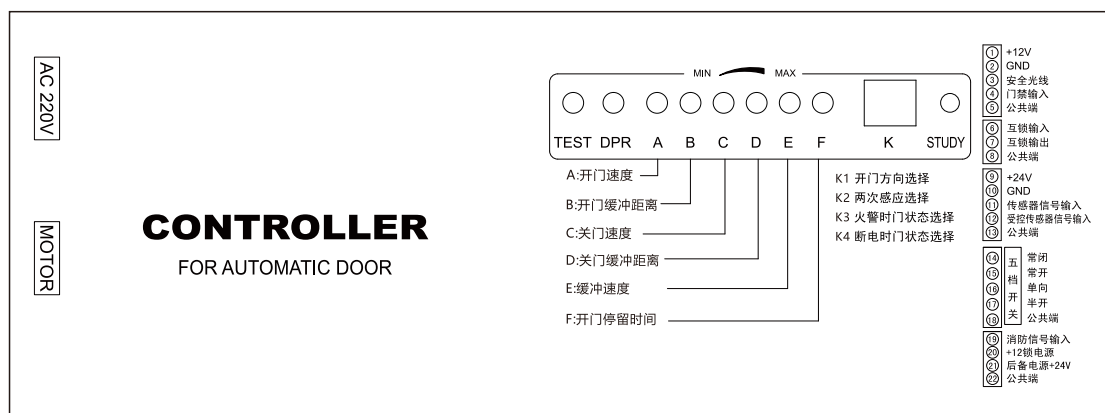
- 1、接通电源、系统默认门体为关闭状态并运行初始程序，门扇朝打开方向低速开启，遇到开门止动器，确认行程后再关闭，内置微处理器通过此开闭循环，确认行程并保存。
- 2、正常运转时门扇按下规律运行。



注意：当使用电子锁时，多功能控制器（选购件）可选择多种设定方式，根据不同需要选择出入方式。

开启和关闭参数的调整

◎ 控制装置各部分名称和功能



TEST: 按一下完成一次开门动作，用于安装时调节各个参数。

DRP: 通点时该灯长亮。

K1: 门机通电前，先手动将门推到打开位置。通电，如果门体向关门方向扫描运行，请保持K1的位置不变；反之，将K1拨到相反方向

K2: 两次感应选择：置下门扇完全打开后，停留几秒，自动关闭；置上：门扇不会自动关闭，只有接收到感应信号后关闭。

K3: 火警时门状态选择：置下，接收到火警信息，门扇保持打开状态；置上则呈关闭状态。

K4: 后备电源工作方式选择：置下，停电时后备电源给门机提供电源，供门体正常工作；置上，后备电源给门机提供电源，供门体打开，并使门体保持打开状态。

A: 逆时针旋转减小开门速度，顺时针增大。

B: 逆时针旋转减小开门缓行距离，顺时针增大。

C: 逆时针旋转减小关门速度，顺时针增大。

D: 逆时针旋转减小开门缓行距离，顺时针增大。

E: 逆时针旋转减小缓行速度，顺时针增大。

F: 逆时针旋转减小开门延时，顺时针增大。

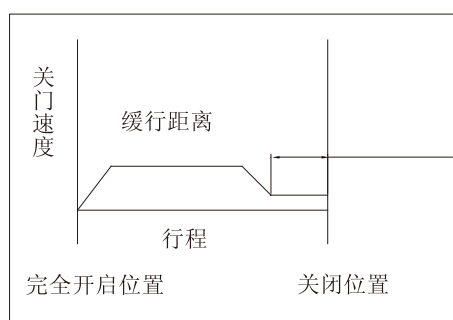
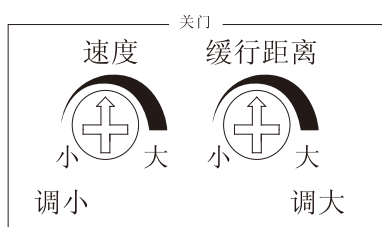
开启和关闭参数的调整

◎ 门机通电前

- 1、手动推动门扇，观察阻力。如果不顺畅，或者出现噪音，请检查机械装置。
- 2、将门体推到完全打开的位置。
- 3、根据要求拨动功能开关K2 K3 K4。

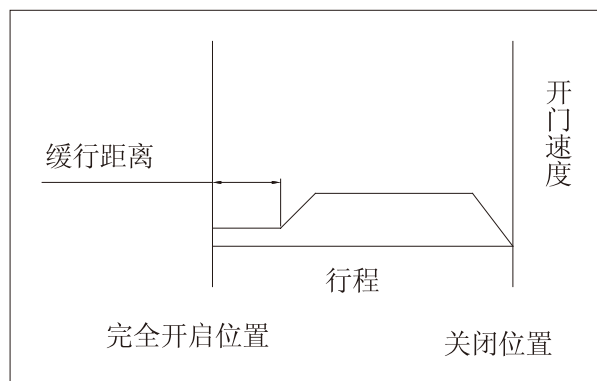
◎ 机组通电后

- 1、观察门体的运行方向。如果门体朝关门方向运行，保持功能开关K1的位置；反之，给门机断电，然后将K1拨到向反方向，等待10秒后送电。
- 2、调节门闭合运行的参数。



注意：关门速度不应过大，防止夹人；缓行距离不能太小，防止撞门；缓行速度不能太小，防止门合不拢

- 3、调节门开启运行的参数。

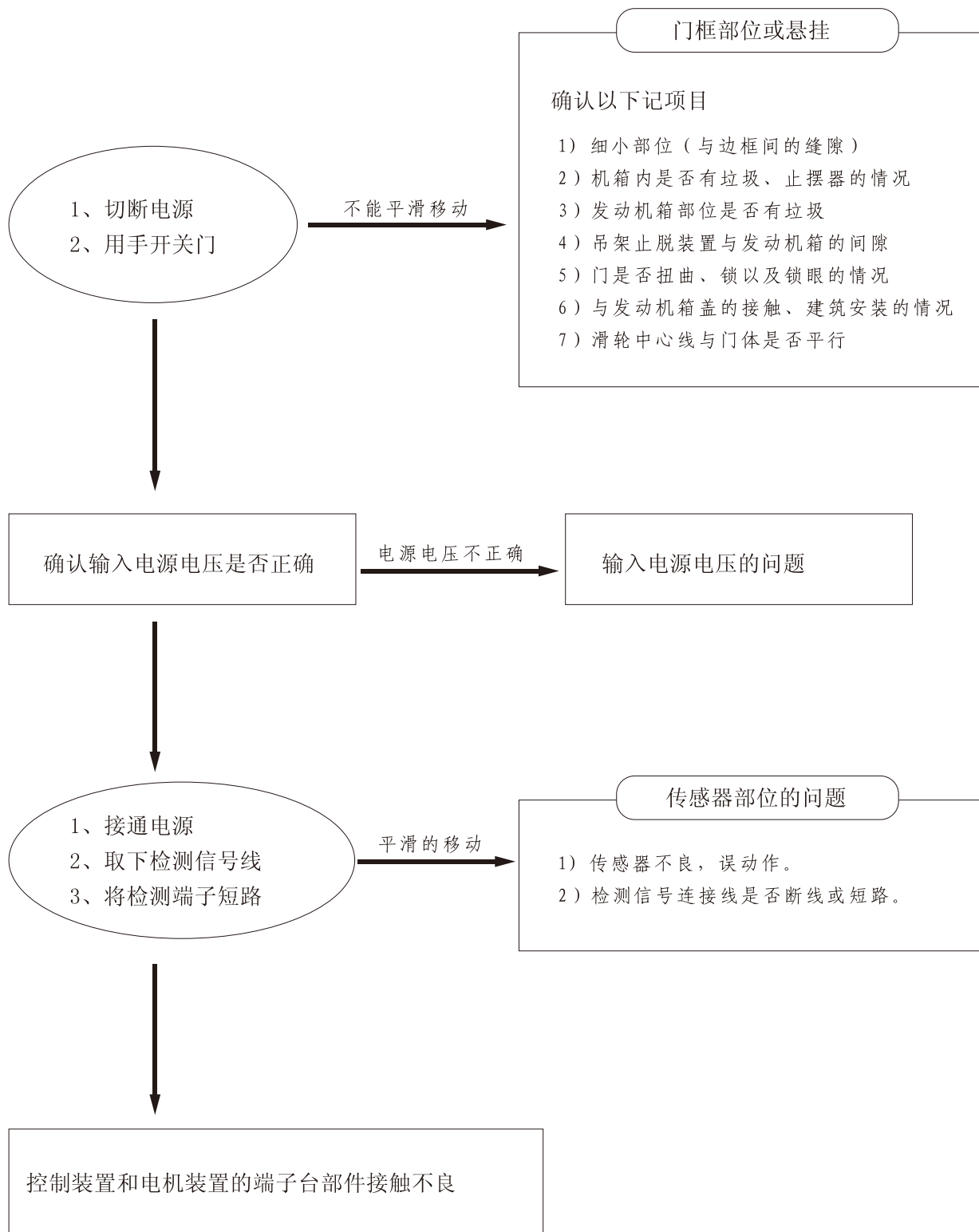


注意：开门速度应稍快，便于人员快速通过；缓行距离不能太小，防止撞门；缓行速度不能太小，防止门开不到底

- 4、调节门开放时间。



故障排除



故障排除(续)

故障情况	原因	确认事项	处理
开门关时不流畅	<ul style="list-style-type: none"> ● 开启或关闭速度设定太慢 ● 缓行距离设定值太大，直观感觉不流畅 ● 关门时有人碰到门扇，造成异常模式 ● 行走阻力太大 	<p>确认开闭的速度快慢</p> <p>缓行距离的大小</p> <p>切断电源、用手开门</p> <p>确认发动机箱内有无垃圾</p> <p>确认是否由于止摆器的破损或松动使其接触到导道和锁眼</p> <p>确认是否有障碍物</p>	<p>调整快慢</p> <p>调整大小</p> <p>通过人的出入等使传感器工作，让门暂时关闭</p> <p>清除垃圾</p> <p>将锁固定好</p> <p>正确安装止摆器</p> <p>清楚障碍物</p>
门扇过紧	<ul style="list-style-type: none"> ● 缓行速度过快 ● 缓行速度太小 		<p>设定慢速</p> <p>增加缓行速度</p>
门不操作	<ul style="list-style-type: none"> ● 电源未接通 ● 门被锁 ● 导轨内有垃圾 ● 电气连接接触不良 ● 双门互锁方式 ● 阻力过大、自动门处于保护状态 ● 控制器缓冲速度设定值太低 	<p>查看断路器、电机装置的电源开关</p> <p>确认门是否被锁上</p> <p>关电源确认门是否平滑移动</p> <p>连接器出现问题</p>	<p>接通电源</p> <p>打开门锁</p> <p>清理垃圾</p> <p>检查连接器，使其接触良好</p> <p>等待另一扇门关闭</p> <p>断电后检查门阻力</p> <p>顺时针方向旋转缓冲速度(E)，幅度太大容易发生撞门现象</p>
门无法全开	<ul style="list-style-type: none"> ● 处于半开模式 ● 缓冲速度过小 	<p>确认全半开模式</p>	<p>切换到全开模式</p> <p>顺时针方向旋转缓冲速度(E)</p>

故障排除(续)

故障情况	原因	确认事项	处理
门不关闭	<ul style="list-style-type: none"> ● 传感器持续工作 ● 辅助光线感应器持续工作 ● 检测信号线短路 	<p>检测范围内有引起误动作物品</p> <p>检测范围内无引起误动作物品</p> <p>确认受光器是否有脏物</p> <p>光轴是否偏离</p> <p>确认拆下从端子台过来的控制信号线后门扇是否关闭</p>	<p>清除造成误动作的物品</p> <p>更换传感器</p> <p>清除受光器内的脏物</p> <p>调整光轴</p> <p>调换信号线</p>
自开自关	<ul style="list-style-type: none"> ● 传感器误动作 检测区内是否有移动物体 门附近有发出强烈电波 与其他传感器的检测区重叠 检测区内有日光灯 传感器不良 	<p>检查</p> <p>检查</p> <p>检查</p> <p>检查</p> <p>传感器有反跳现象</p>	<p>将移动物体从检测区移开</p> <p>将发出强烈电波的机械移开</p> <p>转换防干扰开关</p> <p>将日光灯从检测区内移开</p> <p>更换传感器</p>
门相撞厉害	<ul style="list-style-type: none"> ● 有明显减速，但撞力过大 ● 皮带过松 ● 开门无减速 ● 关门无减速 		<p>逆时针方向缓慢旋转旋钮(E)</p> <p>调节皮带张紧力</p> <p>顺时针方向旋转开门缓行距离(B)</p> <p>顺时针方向旋转关门缓行距离(D)</p>

