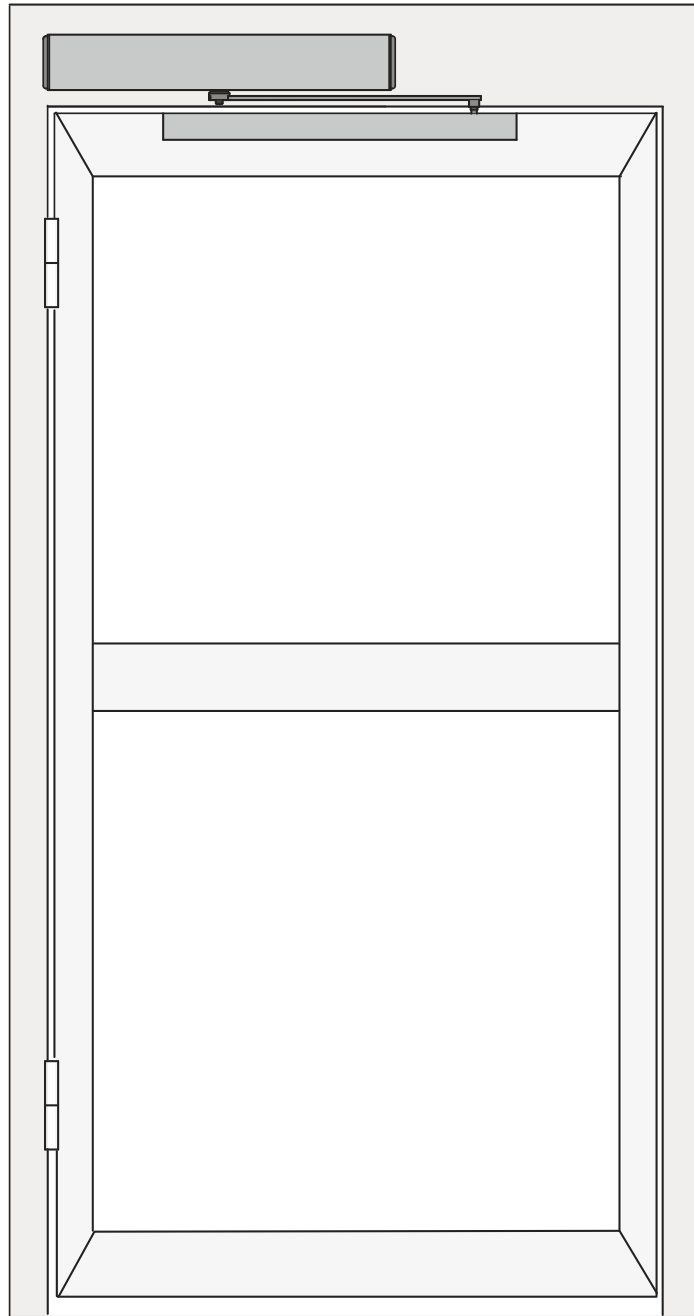


# 自动平开门安装手册

DSW-100



**AUTOMATIC ENTRANCE SPECIALISTS**

# 目录

1	技术参数 .....	1
2	配件说明 .....	2
3	机械安装 .....	3-9
3.1	安装示例 .....	3
3.2	底板安装 .....	4-5
3.3	拉臂安装 .....	6
3.4	推臂安装 .....	7
3.5	驱动系统安装 .....	8
3.6	机罩安装 .....	8
3.7	驱动系统和拉臂的连接 .....	9
3.8	驱动系统和推臂的连接 .....	9
4	电气连接 .....	11
5	参数调整 .....	12

# 1 技术参数

---

电源: 200V~240V

开启时间: 3~7s/90°

开门保持时间: 1~30s

温度: -20℃~+55℃

保护等级: IP12D

产品重量: 6.5Kg

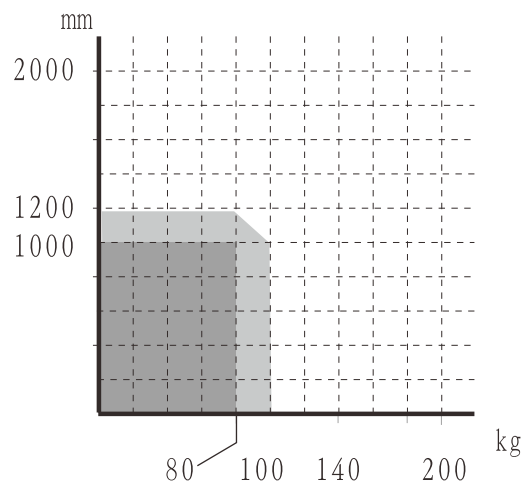
产品体积: 520×95×82mm

mm=门宽

kg=门重

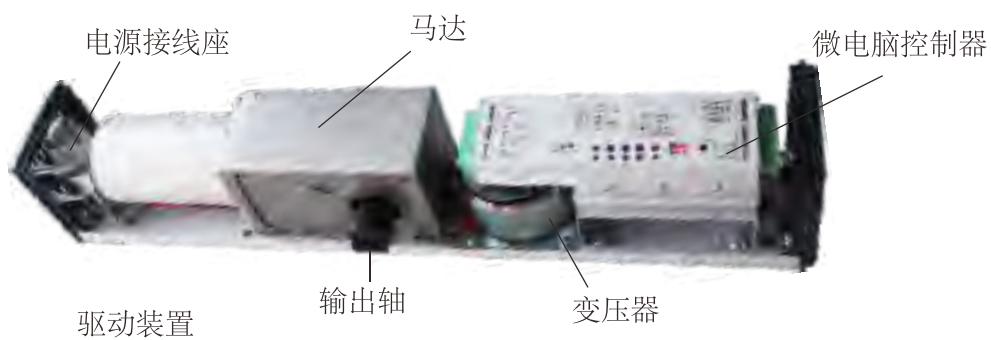
 最适合范围

 极限范围



## 2 配件说明

---

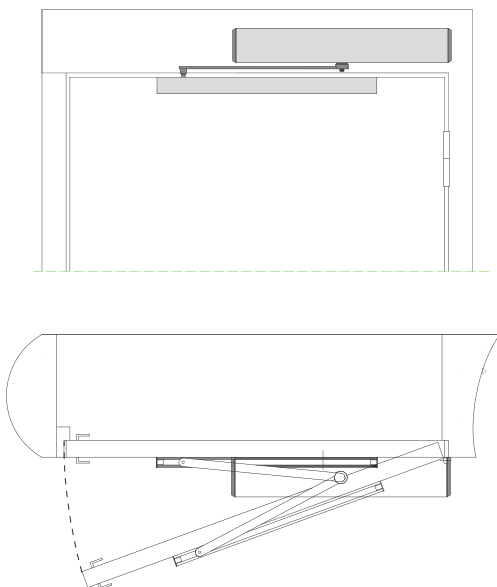


### 3 机械安装

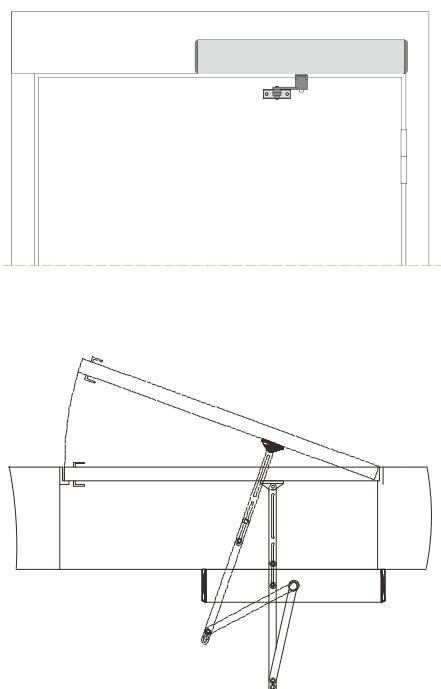
---

#### 3.1 安装示例

拉臂式安装：适合门翼向里开（驱动系统在里面）

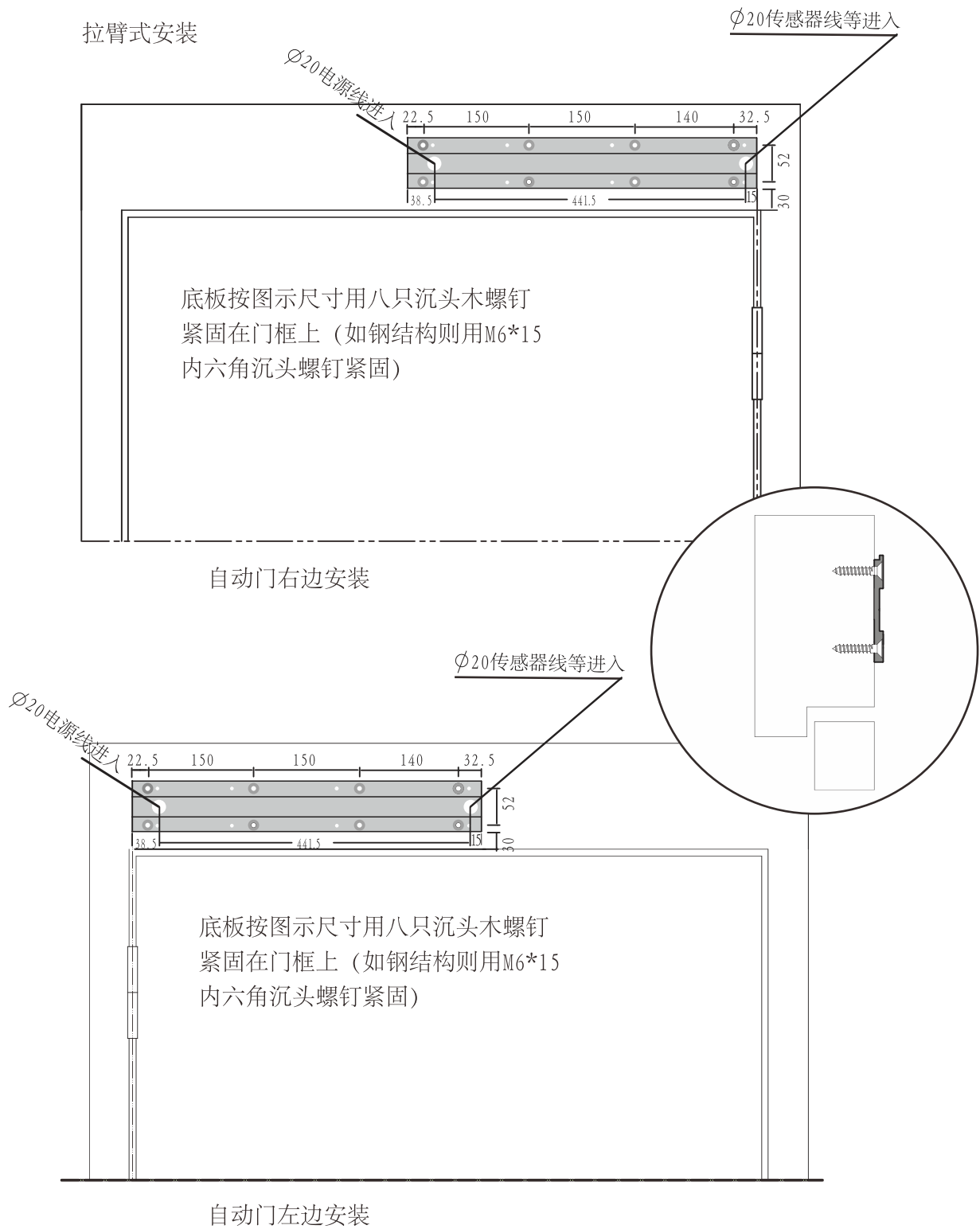


推臂式安装：适合门翼向外开（驱动系统在里面）



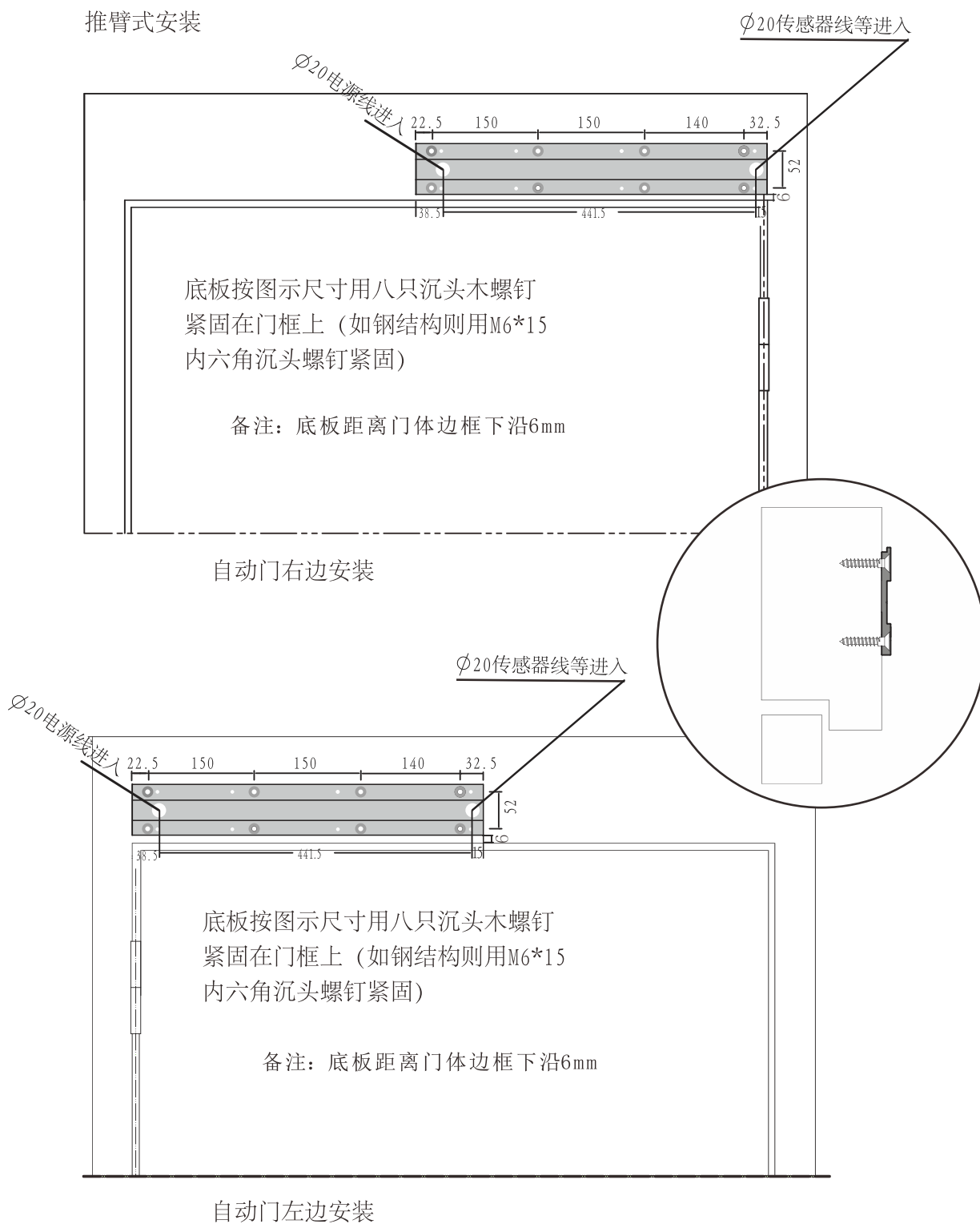
### 3 机械安装

#### 3.2 底板安装



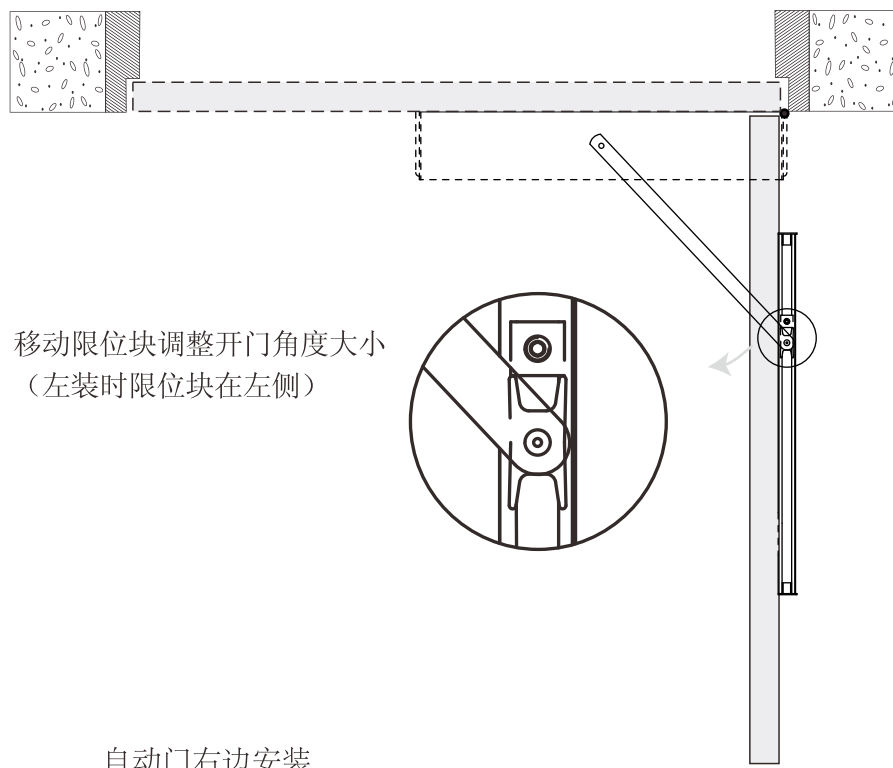
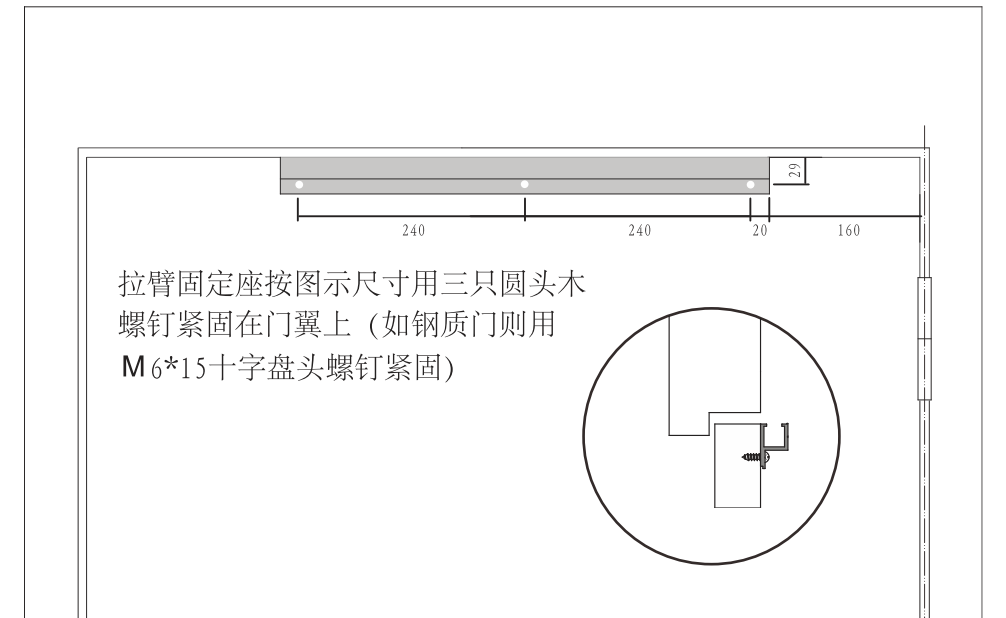
### 3 机械安装

#### 3.2 底板安装



### 3 机械安装

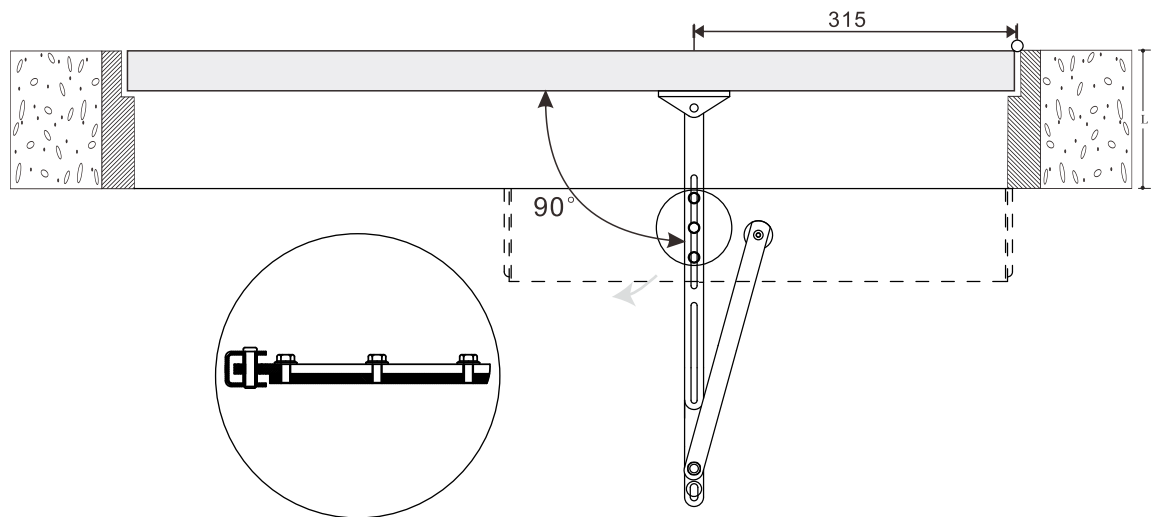
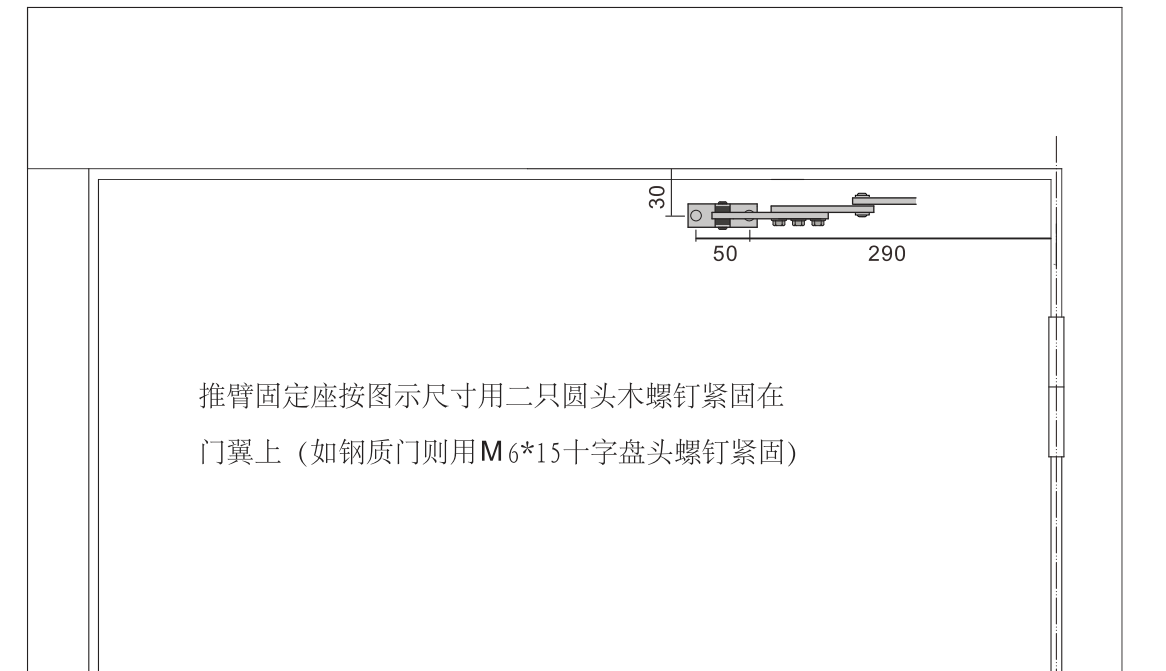
#### 3.3 拉臂安装





### 3 机械安装

#### 3.4 推臂安装



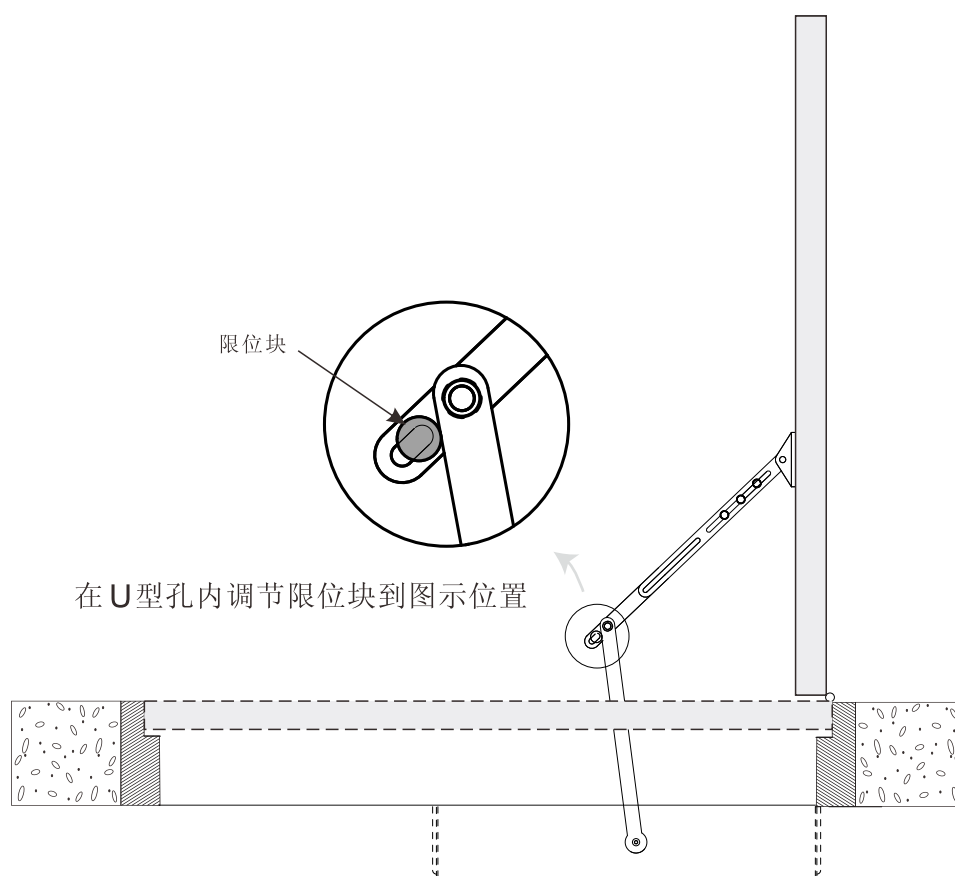
根据门框深度L不同，松开三只夹紧螺栓可调整推臂的长度，使推臂与门体之间的夹角如图所示为90°。

自动门右边安装

### 3 机械安装

---

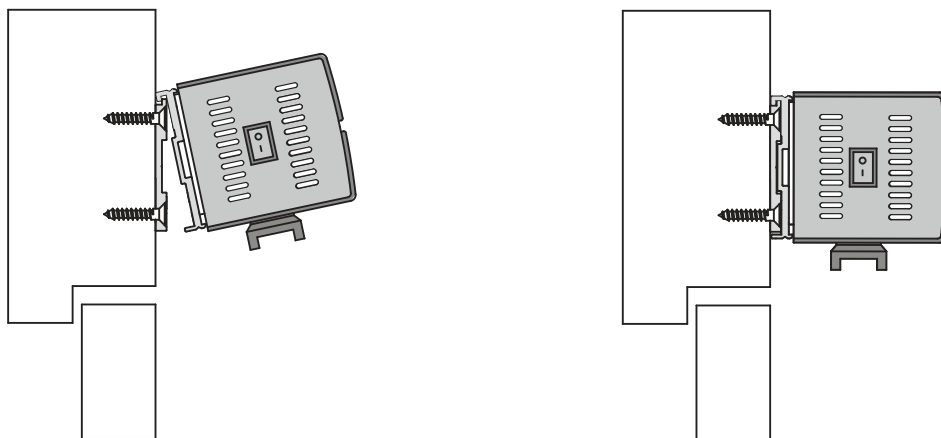
#### 3.4 推臂安装



### 3 机械安装

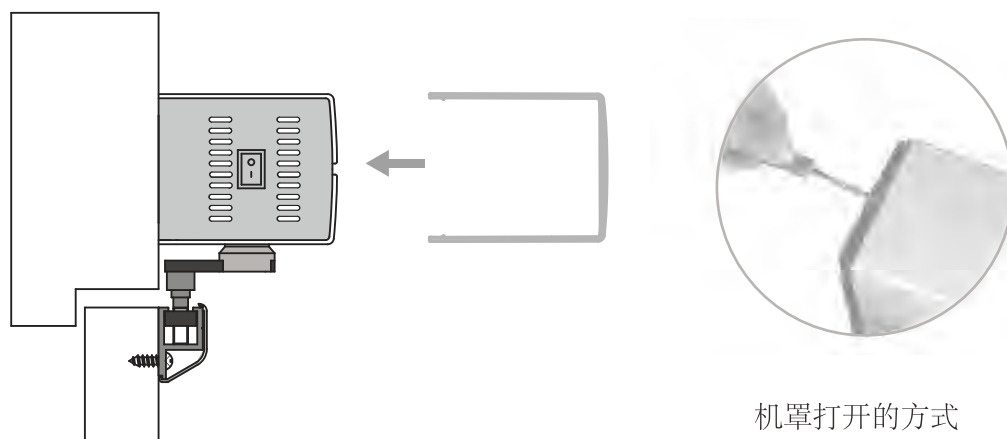
---

#### 3.5 驱动系统安装



将驱动系统按图示钩挂在已安装好底板上，  
用八只内六角圆柱头螺钉紧固。

#### 3.6 机罩安装

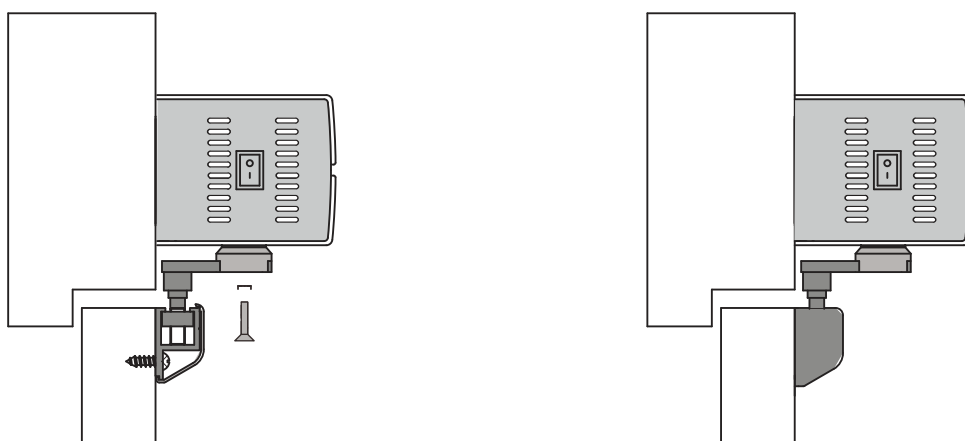


机罩打开的方式

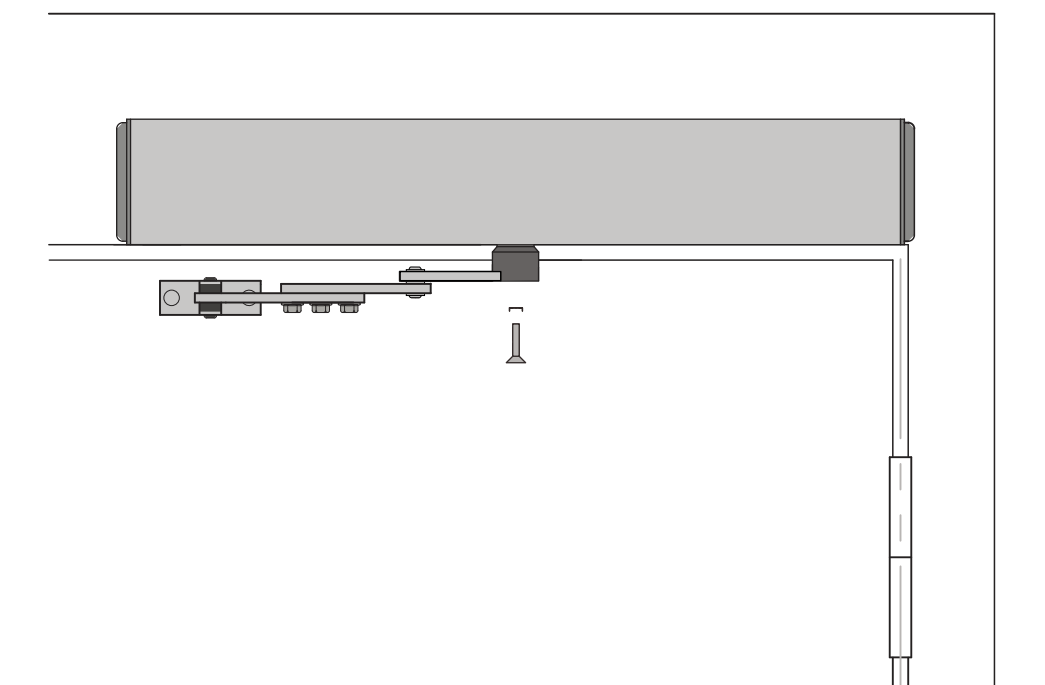
### 3 机械安装

---

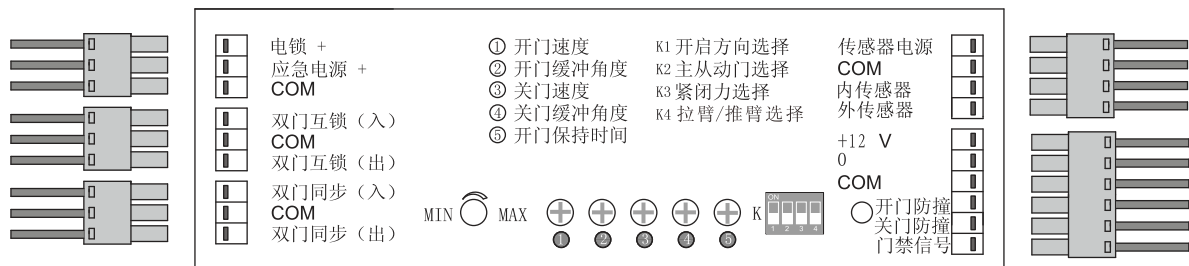
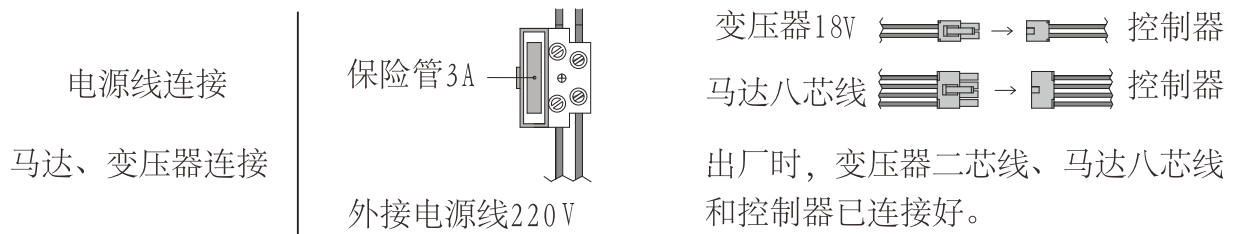
#### 3.7 驱动系统和拉臂的连接



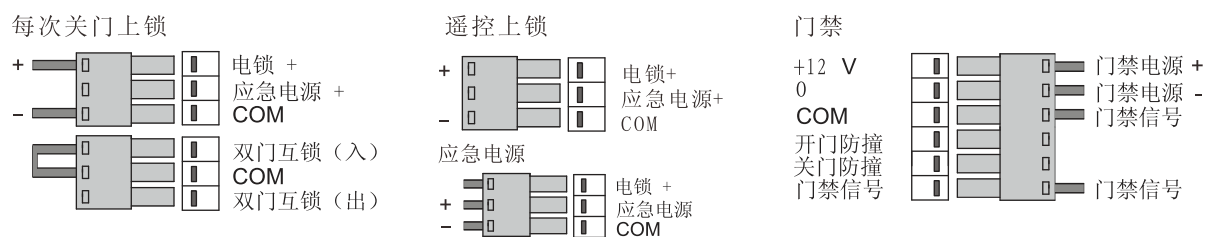
#### 3.8 驱动系统和推臂的连接



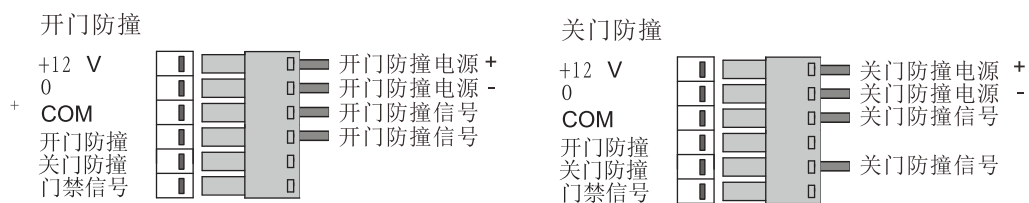
## 4 电气连接



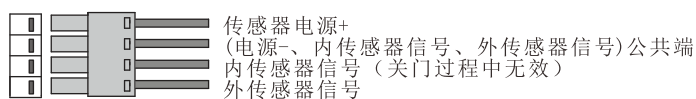
### 门禁+电锁+电源



### 防撞信号

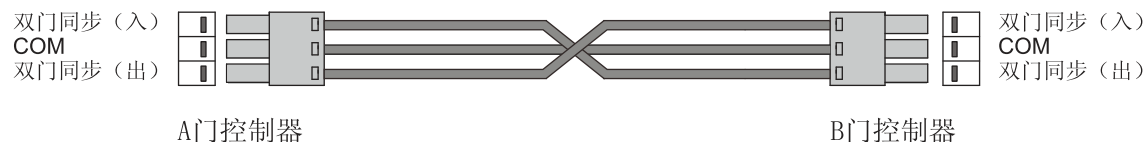


### 传感器



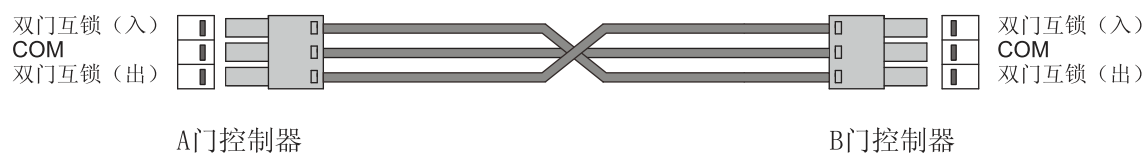
## 5 参数调整

### 双门同步



- \* 双开门中，先开后关设为主动门，后开先关设为从动门；主动门K2置下，从动门K2置上。
- \* 传感器、门禁与主动门控制器连接。

### 双门互锁



注意：双门共用一个传感器或同一信号源时，可能会出现双门常开的现象。此时将其中一个控制器上的传感器两根信号线调换一下，即可恢复正常。



- |           |           |            |            |
|-----------|-----------|------------|------------|
| 1. 开门速度   | 顺时针方向速度变快 |            |            |
| 2. 开门缓冲角度 | 顺时针方向角度增大 |            |            |
| 3. 关门速度   | 顺时针方向速度变快 |            |            |
| 4. 关门缓冲角度 | 顺时针方向角度增大 |            |            |
| 5. 开门保持时间 | 顺时针方向时间变长 | 1/4位置时约7秒  | 1/2位置时约14秒 |
|           |           | 3/4位置时约21秒 |            |

开关设置(K)：设置后，切断电源，重新启动生效。

K1：接通电源时，初始状态，门向关门方向移动为正确位置，如果向开门方向移动，则改变开关位置

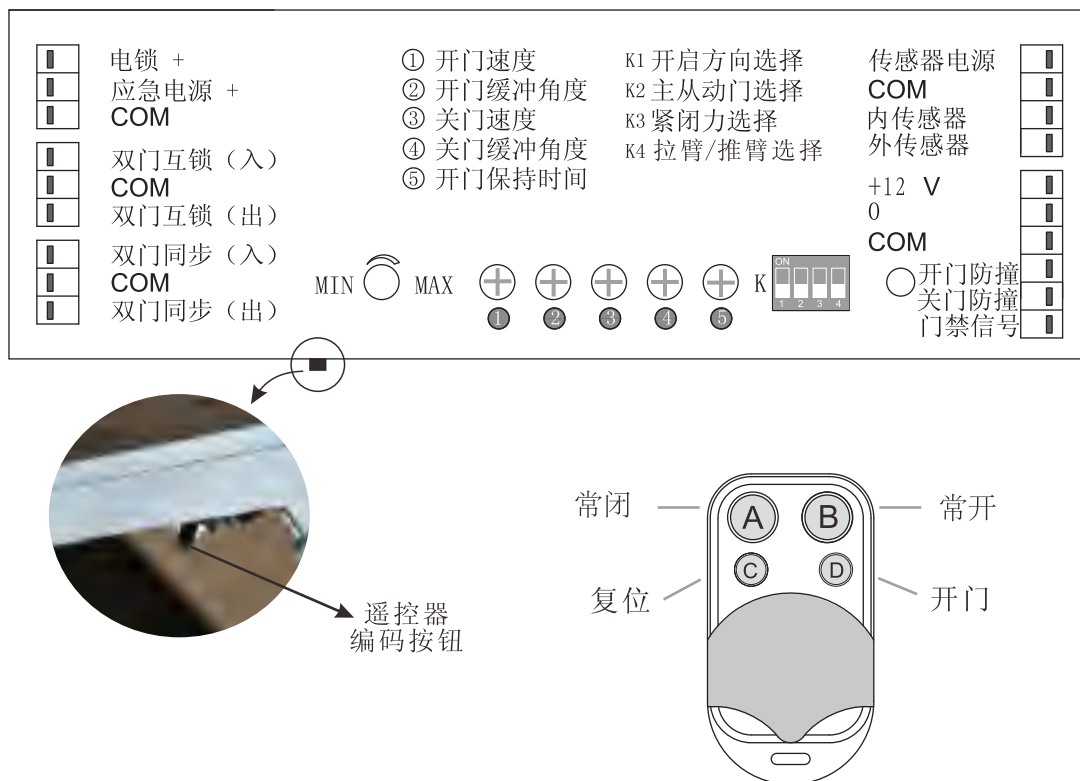
K2：双门同步时，主动门置下，从动门置上(ON)

K3：推门即开置下，有紧闭力置上 (ON)

K4：拉臂安装置下，推臂安装置上(ON)

## 5 参数调整

### 遥控器



遥控器与控制器对码说明：

1. 清空：长按“编码”按钮，直到听不到蜂鸣器声音，松开按钮
2. 对码：按“编码”按钮，蜂鸣器鸣叫。这时按下遥控器上任意按键，蜂鸣器停止鸣叫，说明对码成功。使用遥控器时，蜂鸣器会鸣叫2秒。
3. 开门：按“开门”按钮，门开关一次。

