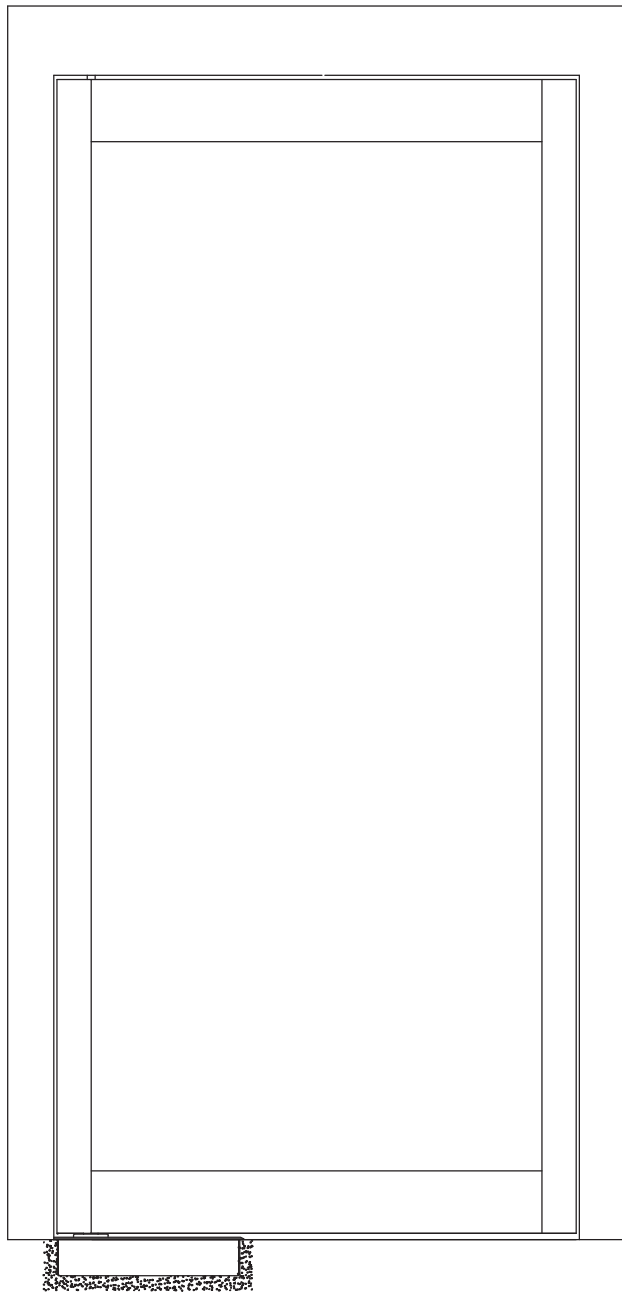


# 自动平开门用户手册

—— 自动地弹簧（一拖二） ——



# CONTENTS目录

◆ 使用说明及安全事项 .....	1
◆ 产品说明 .....	2-3
◆ 技术参数 .....	4
◆ 自动门机安装示意图 .....	5
◆ 安装步骤 .....	6
◆ 控制器介绍 .....	7
◆ 设置开门方向 .....	8
◆ 接线说明 .....	8-11
◆ 参数修改 .....	12
◆ 遥控器说明 .....	13
◆ 故障说明 .....	13

## 第一章 概述

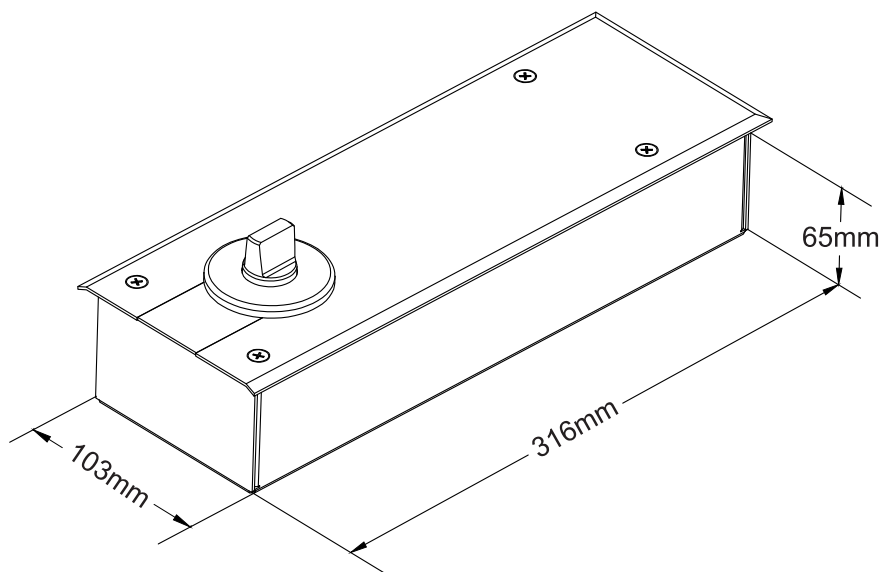
### 一、使用说明及安全事项

使用本产品之前需仔细阅读安装调试说明书且遵守相关安全规范。

- 安装前需确认机组、控制器无损坏现象。
- 本产品应连接可靠的接地线，由专业电气工程人员施工，接线前电源应处于断开状态，否则有触电的危险！
- 接通电源前确认电压、频率是否符合设备要求，检查接线端是否牢固，接线电路和位置是否正确。
- 通电后，控制器元件部分不可用手触摸，否则有触电危险，安装和维修时，应先切断电源，戴好绝缘手套再进行操作。
- 制造商对不正确的安装、操作以及非安全的使用环境而造成的后果，不承担任何责任。
- 非必要不建议使用180度开关门。在180度开关门状态下，由于设备齿轮间隙、门扇安装误差、现场风压等情况造成门扇停门误差，影响美观及锁门(电插锁无法使用)。
- 现场施工，请注意防护不得使设备长期浸水工作。设备在不通电情况下最长可以在清水中浸泡24小时，超过24小时及水污染会加速设备损坏，不属于保修范围。

## 二、产品说明

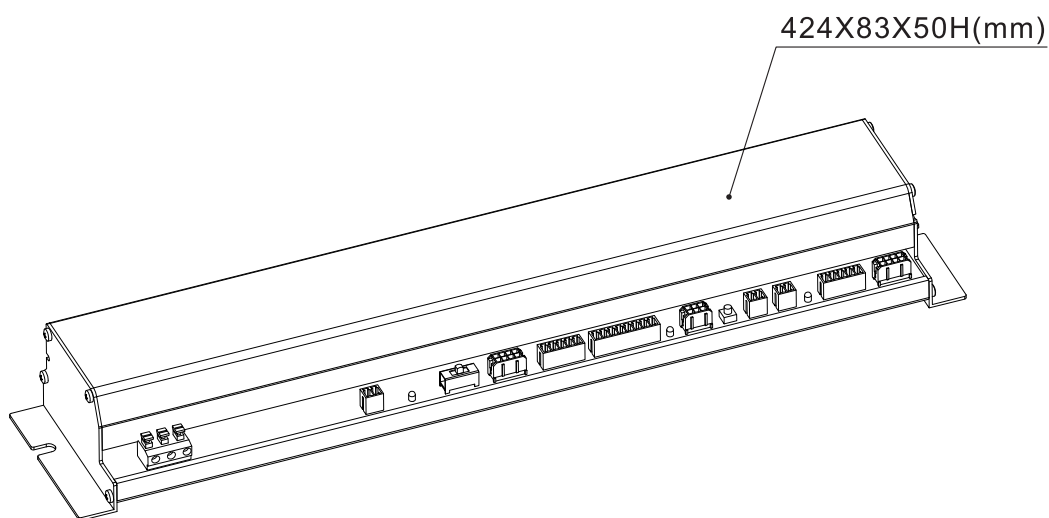
此系列平开自动门机组，是以机组输出轴驱动转动臂杆来实现门体的自动化运行，可应用于室内或室外。



▲ ① 机组

---

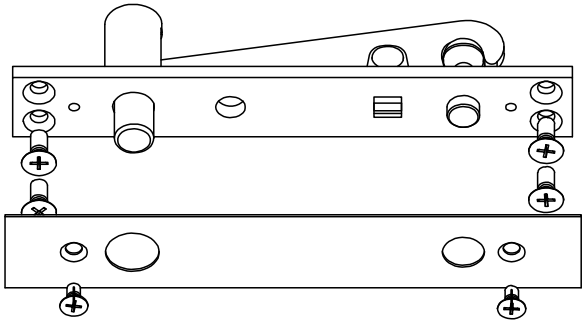
---



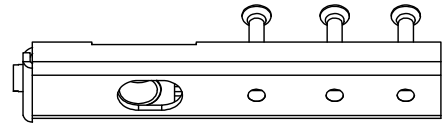
▲ ② 控制器

---

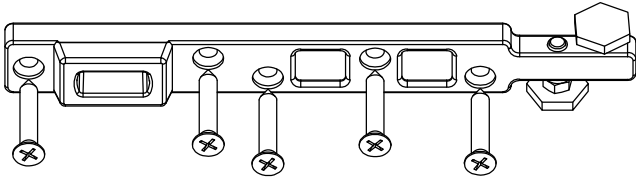
---



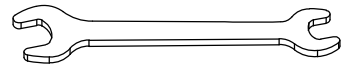
支架上附件



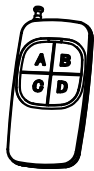
支架下附件



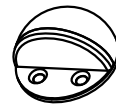
转动臂杆



扳手



遥控器

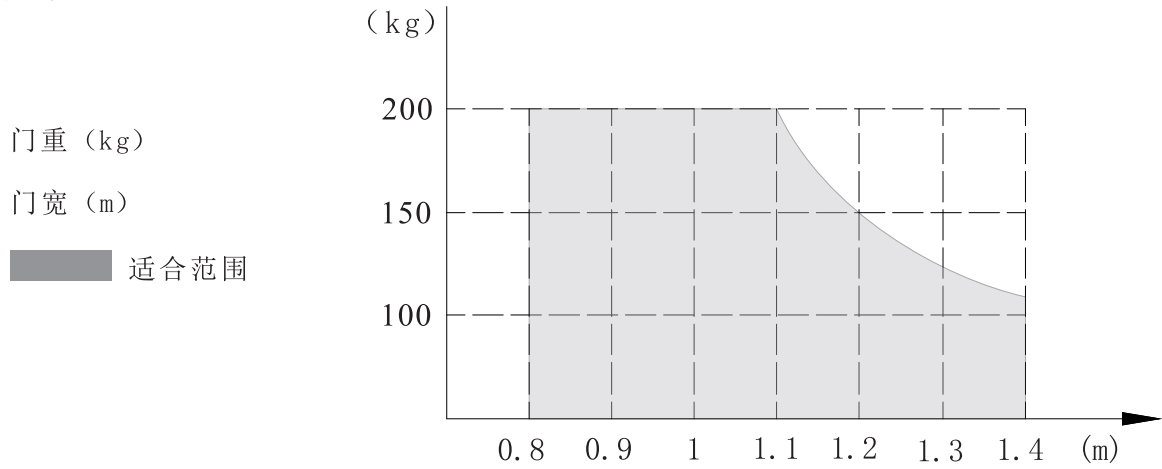


门档器

**▲ ③ 配件**

---

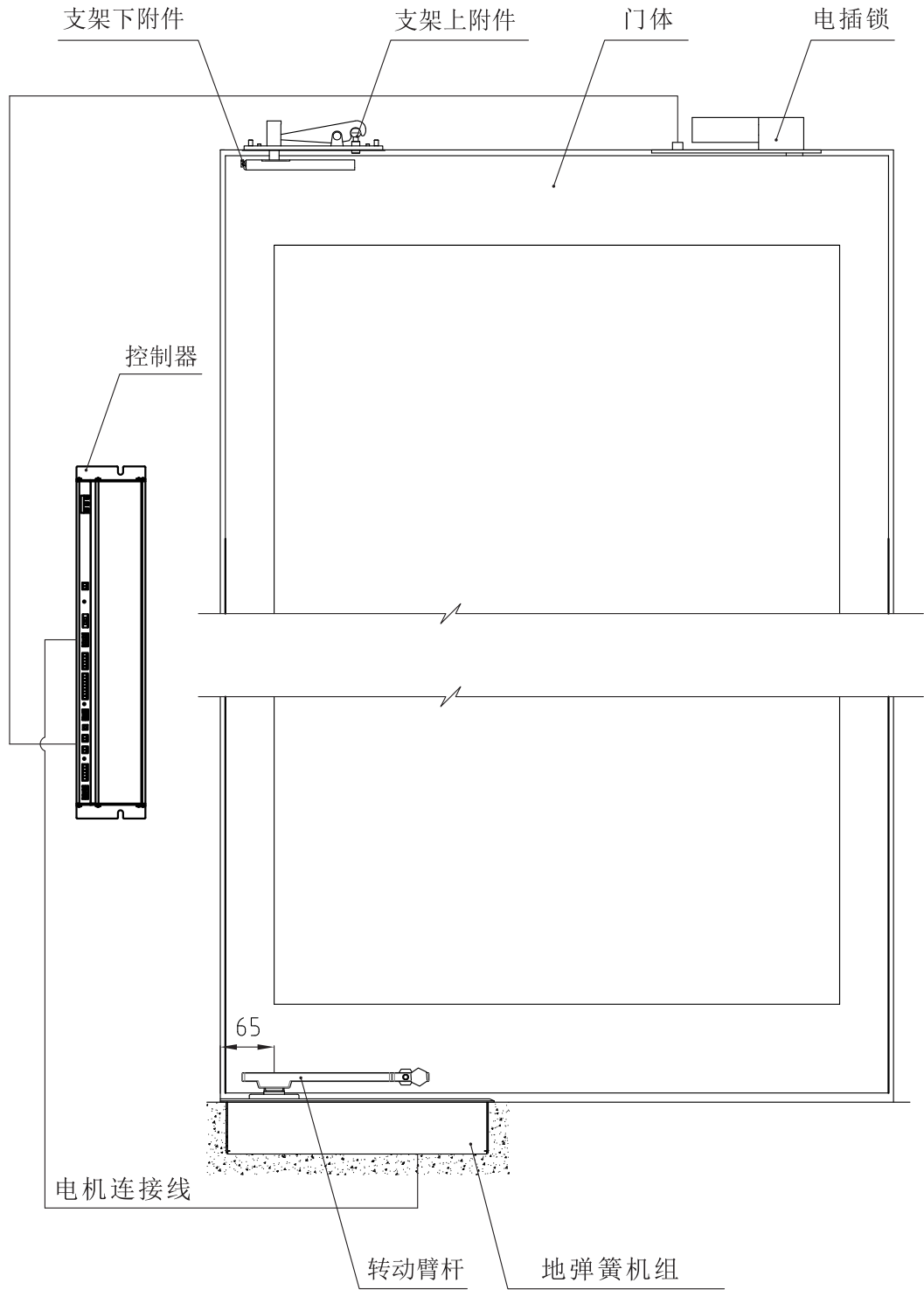
### 三、技术参数



最大门重	150kg
最大门宽	1200mm
最大扭矩	165Nm
机组重量	5.5kg
安装方式	地面埋置
噪音	<60dB
电锁输出	DC12V
开闭时间	6-12S
开启范围	-90° ~ 90°
电源	AC220V±10% 50/60Hz
额定功率	55W/台电机
待机功率	<2W
工作温度	-20° C至55° C
防护等级	IP66
机组尺寸	330X130X95 (mm)
控制箱尺寸	424X83X50 (mm)

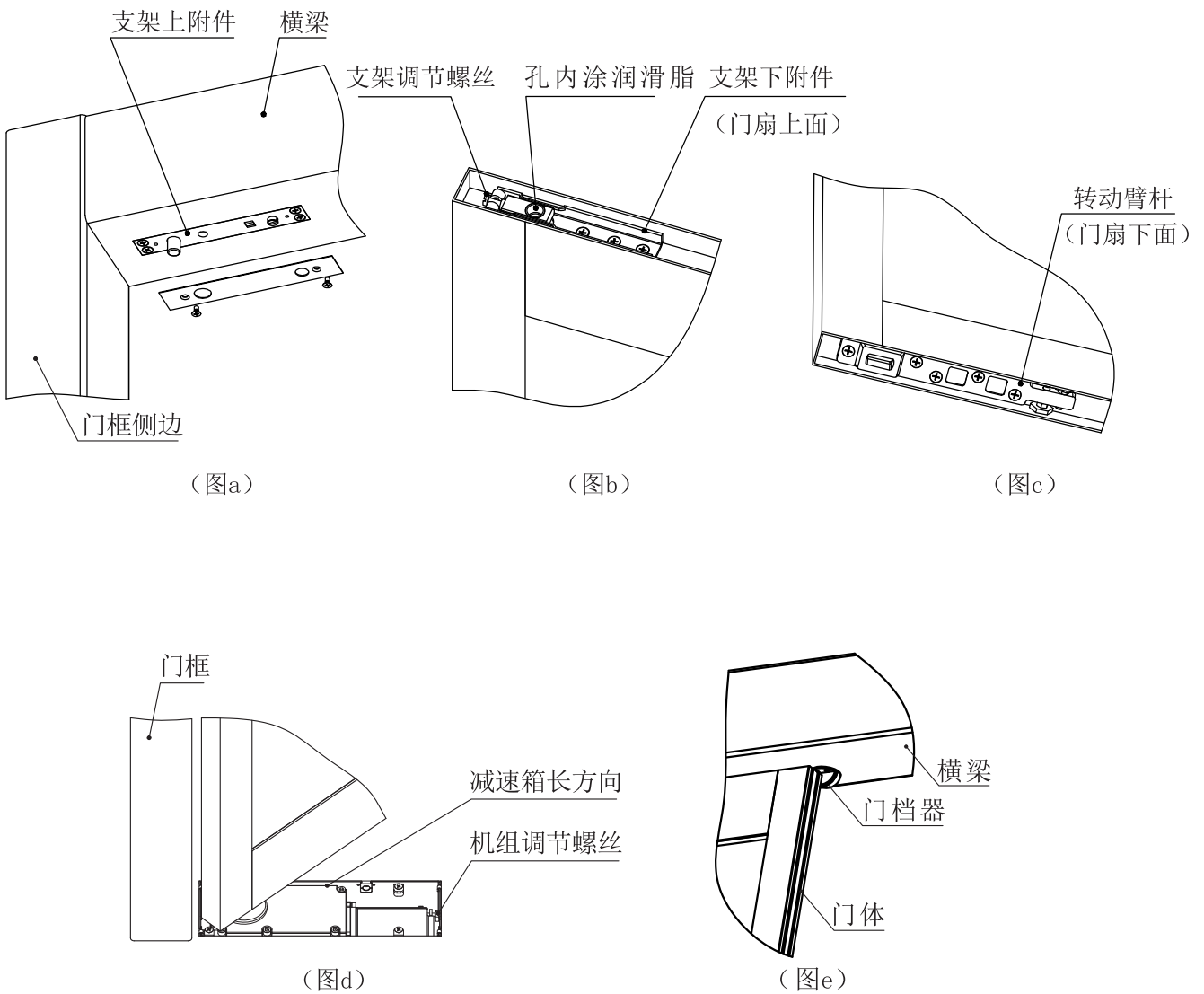
## 第二章 机械安装

### 一、自动门机安装示意图



## 二、安装步骤

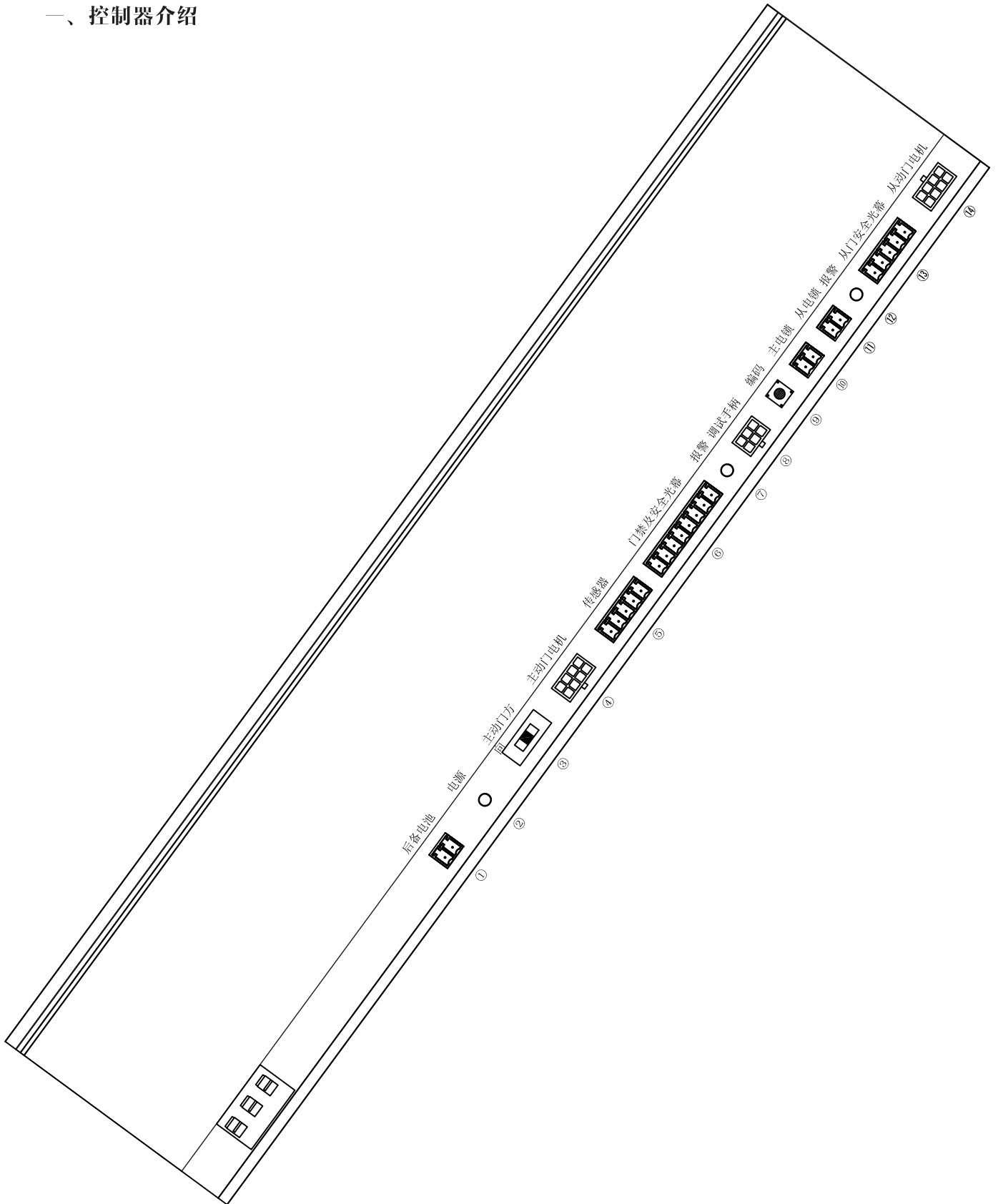
1. 确定好安装位置，根据机组尺寸在地面开出相应大小的槽，按要求布线。
2. 机组固定前，将机组输出线、控制器、电插锁等连接进行通电测试。
3. 在横梁上安装支架上附件(图a)，门扇对应位置安装支架下附件(图b)和转动臂杆(图c)。
4. 利用红外线水平仪定位机组，确保减速箱长方向与门框侧边齐平后安装门扇，通过机组和支架的调节螺丝调整好门扇与门框的相对位置，采用浇灌混凝土或支架紧固的方式固定好机组(图a)、(图d)。
5. 单向开门时，需确定门体关闭时的位置，再安装好门档器(图e)。





### 第三章 电气控制与连接

#### 一、控制器介绍



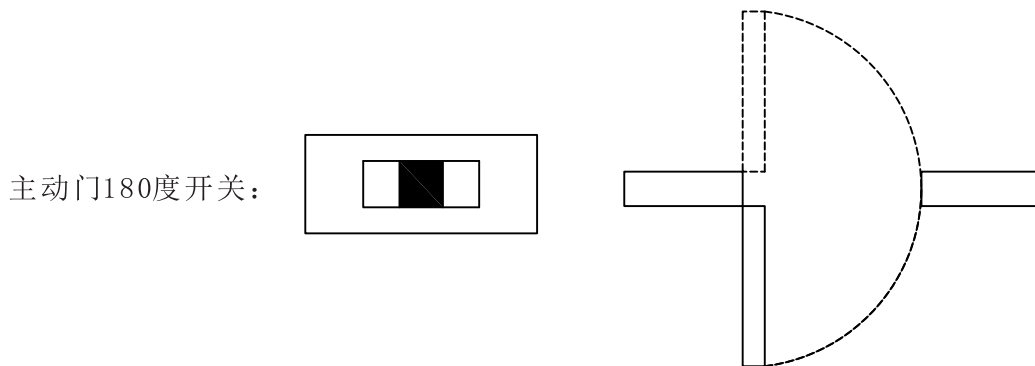
## 二、设置开门方向

步骤一：安装好门体，切断机组电源并插上电机；

步骤二：根据需要拨动方向选择开关并插上调试手柄；

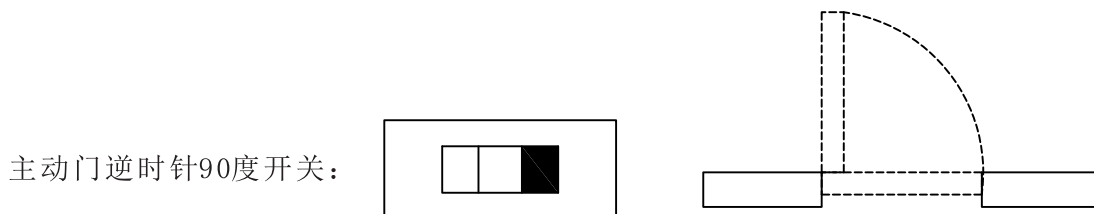
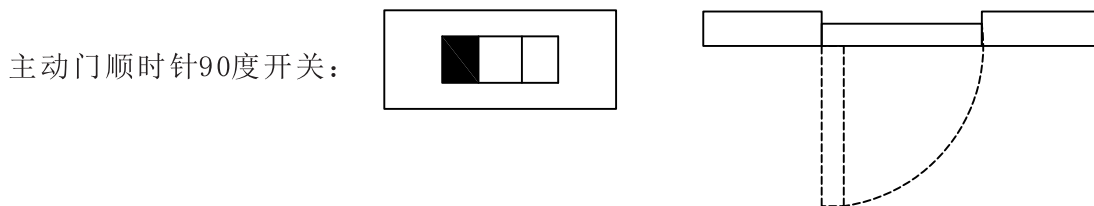
步骤三：接通电源，如果是180度开关，主动门应分别运行到顺时针90度位置和逆时针90度位置后停止在关门位置；如果是90度开关，观察主动门应向关门方向运行，如果不是，重复步骤一至三。

**注意：**只有在插上调试手柄的情况下，才能设置开门方向



**注意：**在180度开关(双向开启)的模式下，由于齿轮间隙的存在，可能会出现以下情况：

- 1、两扇门在关门位置交错对不齐；
- 2、顺时针开门后和逆时针开门后的停门位置有偏差。



**注意：**在90度开关(单向开启)的模式下，停门位置需要安装止动器。

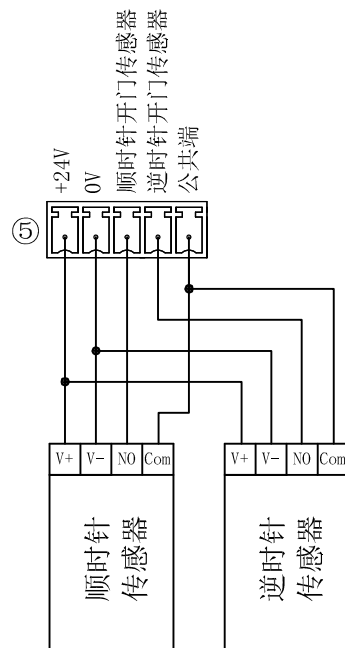
### 三、接线说明

后备电池的连接



注意：后备电池为应急电源，输入电压为24V直流电压，充电电流不大于800mA。

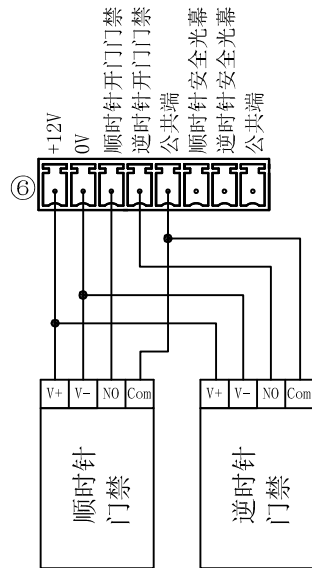
传感器的连接



当“顺时针开门传感器”端口和“公共端”输入无源闭合信号，门顺时针旋转；当“逆时针开门传感器”端口和“公共端”输入无源闭合信号，门逆时针旋转。

“+24V”和“0V”为直流24V电压输出，输出功率不大于20W。

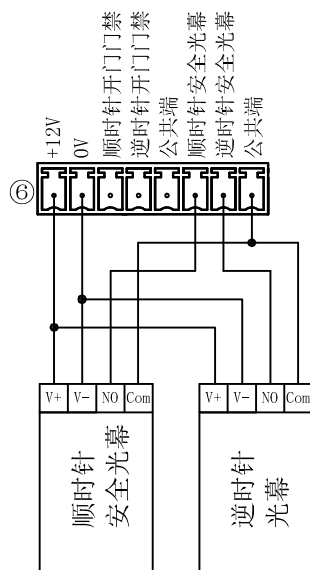
门禁的连接



当“顺时针开门门禁”端口和“公共端”输入无源闭合信号，门顺时针旋转；当“逆时针开门门禁”端口和“公共端”输入无源闭合信号，门逆时针旋转。

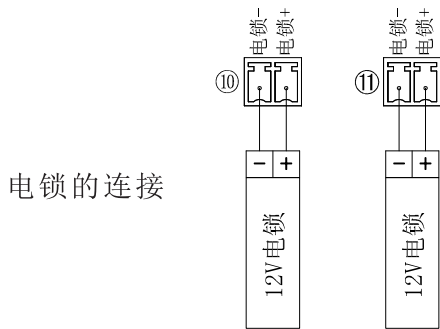
“+12V”和“0V”为直流12V电压输出，输出功率不大于10W。

安全光幕的连接



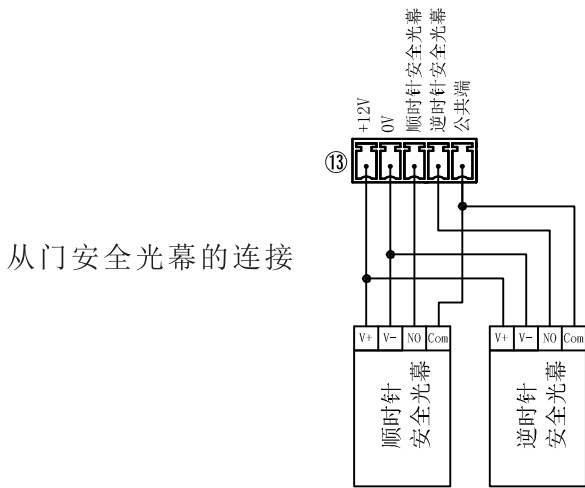
安装于门顺时针侧的为顺时针光幕，安装于门逆时针侧的为逆时针光幕。根据门的运动状态，安全光幕信号生效时，门或者停止，或者反弹以保证门运动方向前侧区域的安全性。

“+12V”和“0V”为直流12V电压输出，输出功率不大于10W。



电锁的连接

当按了遥控上锁或者用调试手柄调整参数“uL”设置为每次关门上锁时，当门关闭到位后，电锁端口输出+12V直流电压。  
电锁工作电流小于800mA，启动电流小于1A。

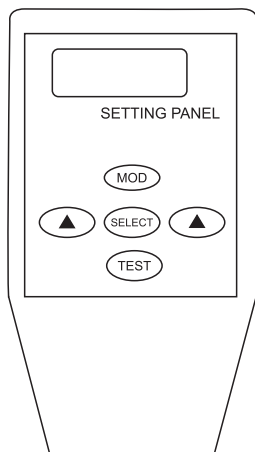


从门安全光幕的连接

安装于门顺时针侧的为顺时针光幕，安装于门逆时针侧的为逆时针光幕。根据门的运动状态，安全光幕信号生效时，门或者停止，或者反弹以保证门运动方向前侧区域的安全性。  
“+12V”和“0V”为直流12V电压输出，输出功率不大于10W。

## 四、参数修改

### 1、调试面板介绍



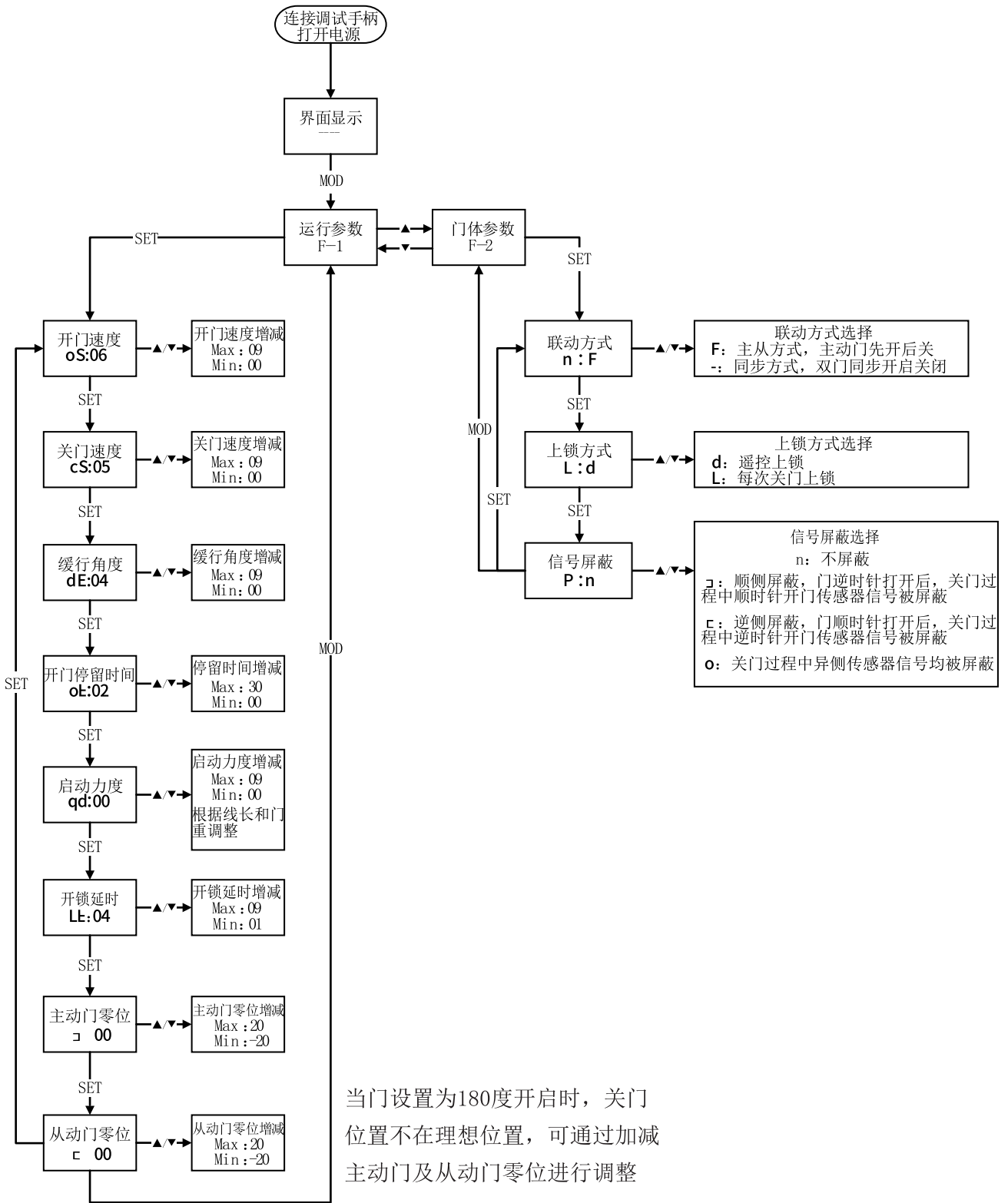
MOD: 按下MOD键进入菜单选择界面

▲/▼: 菜单切换，参数增大/减小

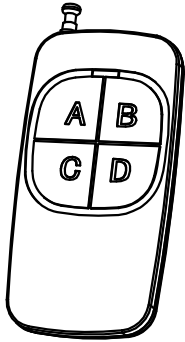
SELECT: 确认

TEST: 测试，参数设置完成后测试门体运行状况

2、参数说明



## 五、遥控器说明



学习：按“ 编码 ”按钮，蜂鸣器鸣叫，这时按下遥控器上任意按钮，蜂鸣器停止鸣叫，说明对码成功。

清空：长按“ 编码 ”按钮，直到听不到蜂鸣器声音，松开按钮。

A键：顺时针方向全开（180度开关），全开（90度开关）

B键：正常

C键：逆时针方向全开（180度开关），全开（90度开关）

D键：上锁

## 六、故障说明

序号	故障指示灯	故障原因	解决措施
1	常亮	电机未连接	检查电机连接线缆
2	闪一次	MCU通讯异常	更换控制器
3	闪两次	霍尔计数错误	更换电机
4	闪三次	学习出错	1. 确定止动器位置正确 2. 确定学习过程中没有异常遇阻； 3. 以上两项检查无误，重新学习仍出现此故障则更换电机。

