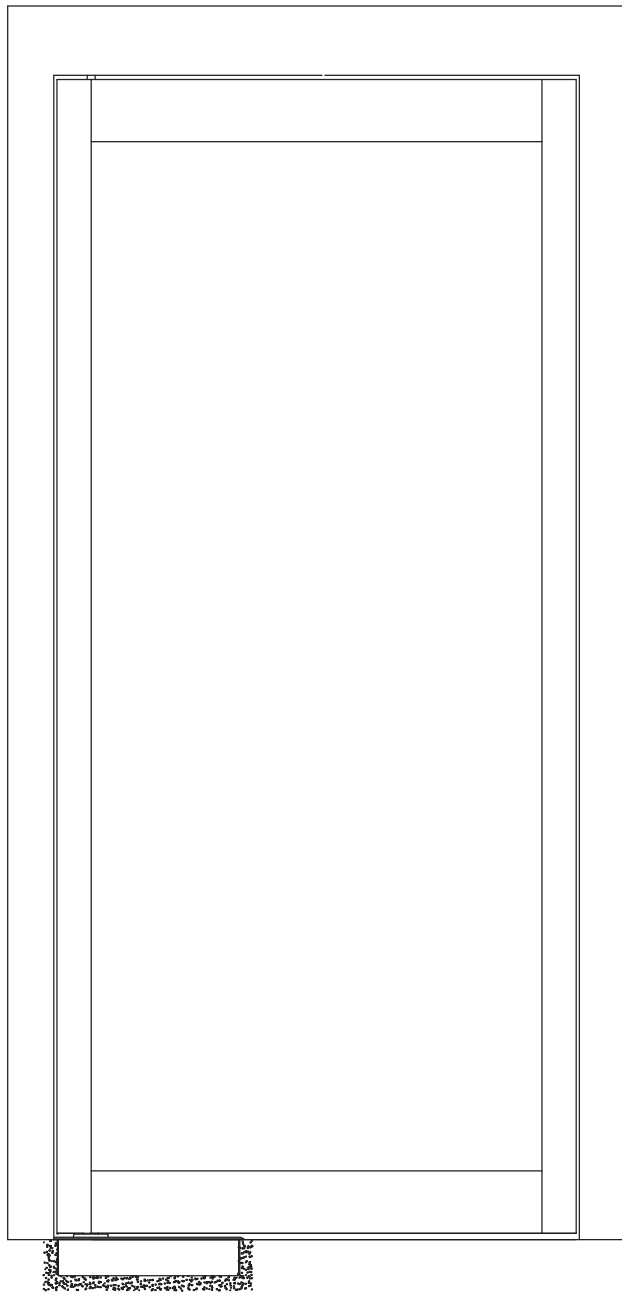


自动平开门用户手册

单向地弹簧



CONTENTS目录

◆ 使用说明及安全事项	01
◆ 产品说明	02-03
◆ 技术参数	04
◆ 自动门安装示意图	05
◆ 安装步骤	06
◆ 控制器界面介绍	07
◆ 功能菜单说明	07-09
◆ 接线说明	10-12
◆ 单门调试	13
◆ 双门联动调试	14
◆ 遥控器说明	14

第一章 概述

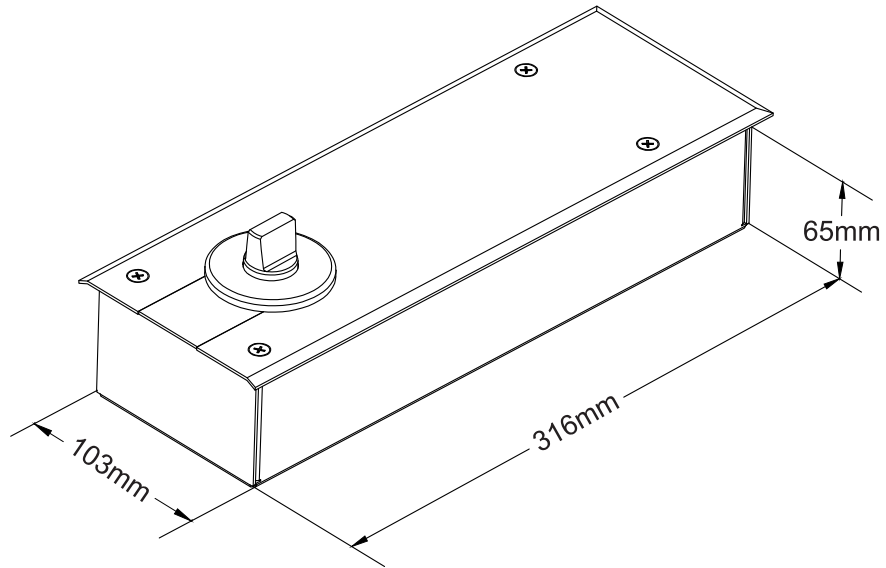
一、使用说明及安全事项

使用本产品之前需仔细阅读安装调试说明书且遵守相关安全规范。

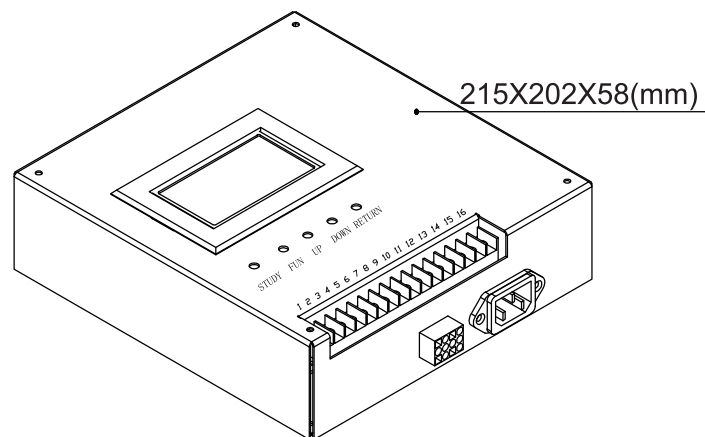
- 安装前需确认机组、控制器无损坏现象。
- 本产品应连接可靠的接地线，由专业电气工程人员施工，接线前电源应处于断开状态，否则有触电的危险！
- 接通电源前确认电压、频率是否符合设备要求，检查接线端是否牢固，接线电路和位置是否正确。
- 通电后，控制器元件部分不可用手触摸，否则有触电危险，安装和维修时，应先切断电源，戴好绝缘手套再进行操作。
- 制造商对不正确的安装、操作以及非安全的使用环境而造成的后果，不承担任何责任。
- 现场施工，请注意防护不得使设备长期浸水工作。设备在不通电情况下最长可以在清水中浸泡24小时，超过24小时及水污染会加速设备损坏，不属于保修范围。

二、产品说明

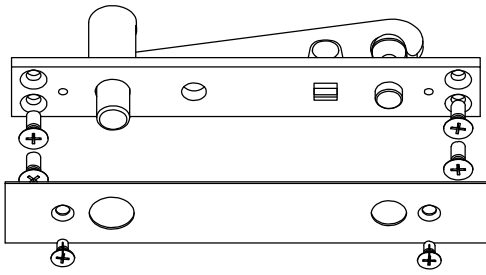
自动地弹簧，是以机组输出轴驱动转动臂杆来实现门体的自动化运行，可应用于室内或室外。



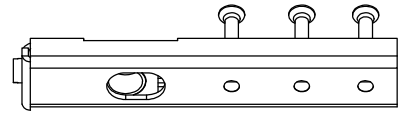
▲ ① 机组



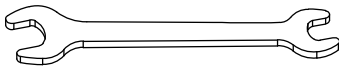
▲ ② 控制器



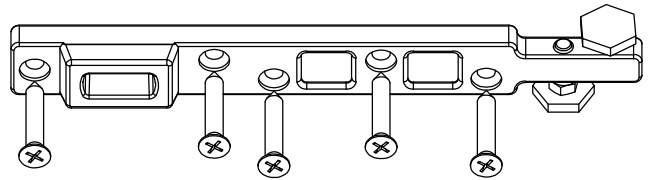
支架上附件



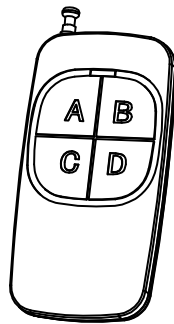
支架下附件



扳手



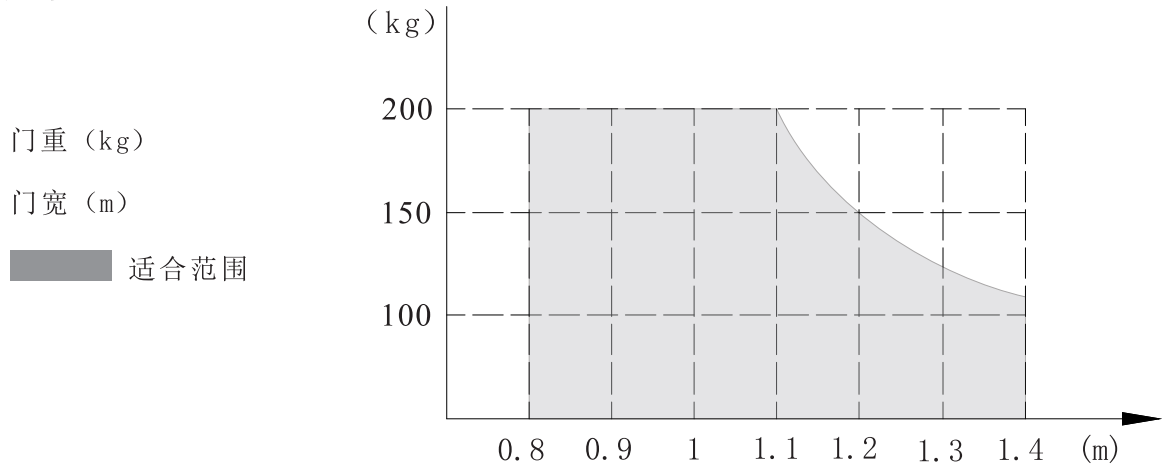
转动臂杆



遥控器

▲ ③ 配件

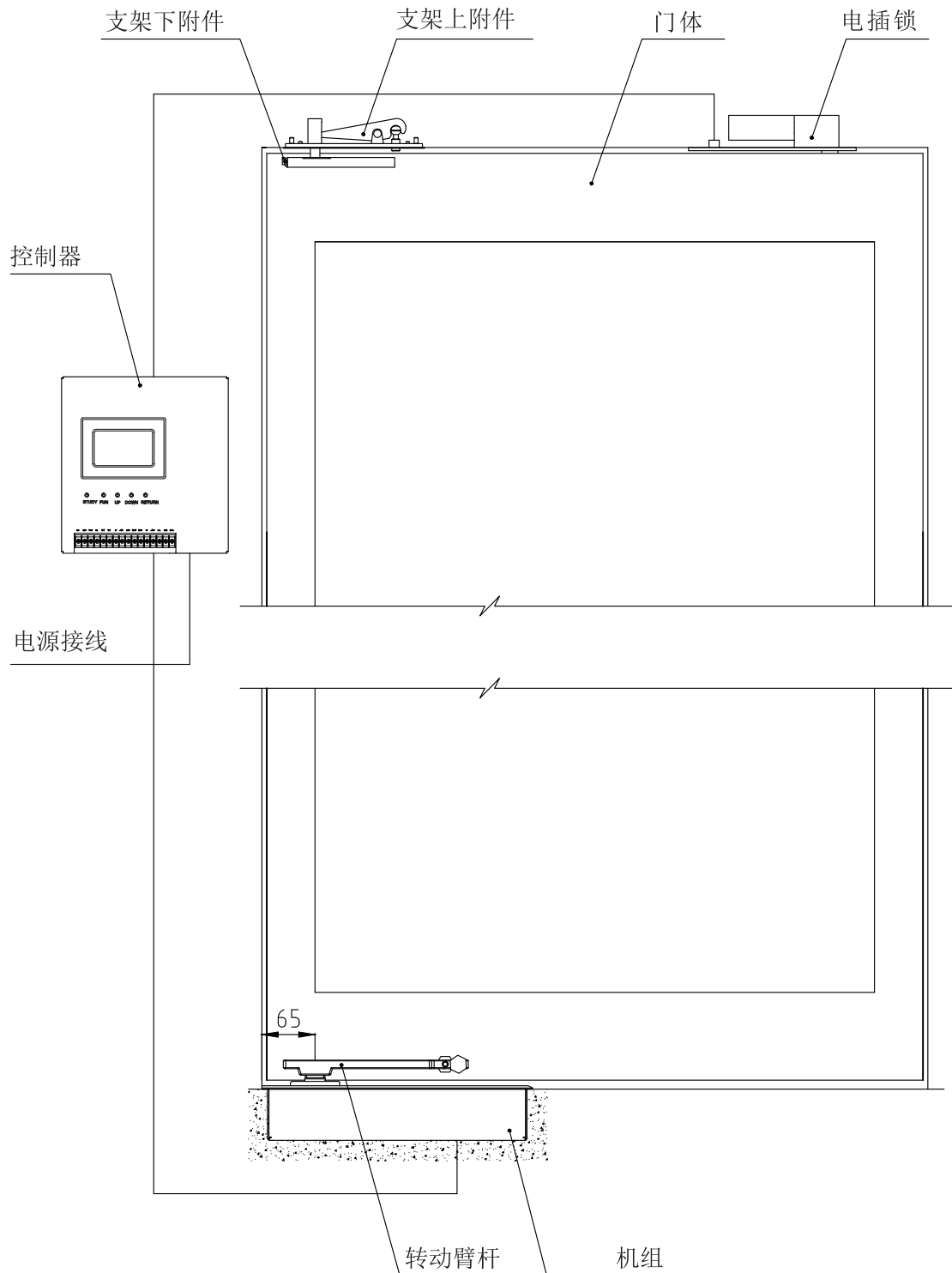
三、技术参数



最大门重	150kg
最大门宽	1200mm
最大扭矩	165Nm
机组重量	5.5kg
安装方式	地面埋置
噪音	<60dB
电锁输出	DC12V 常开/常闭触点
开闭时间	6-12S
开启范围	86° -95°
电源	AC220V±10% 50/60Hz
额定功率	55W
待机功率	<2W
工作温度	-20° C至55° C
防护等级	IP66
机组尺寸	330X130X95 (mm)
控制箱尺寸	215X202X58 (mm)

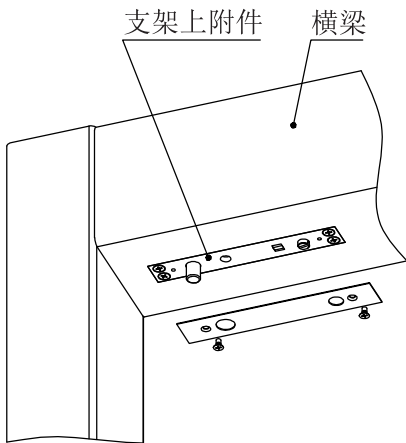
第二章 机械安装

一、自动门机安装示意图

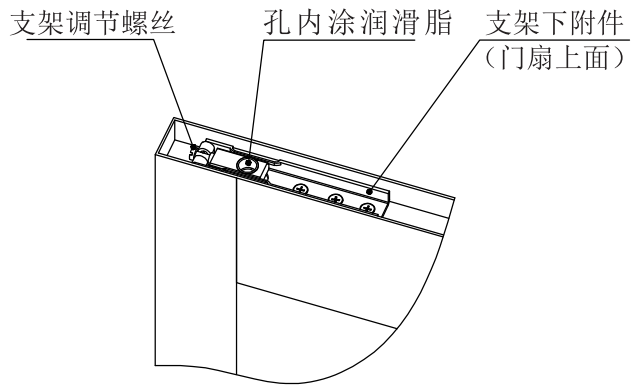


二、安装步骤

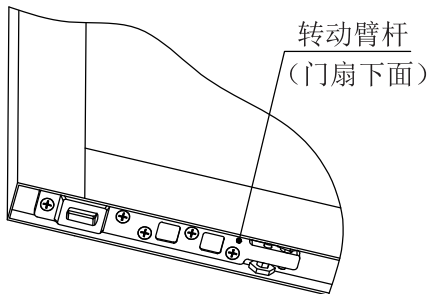
1. 确定好安装位置，根据机组尺寸在地面开出相应大小的槽，按要求布线。
2. 机组固定前，将机组输出线、控制器、电插锁等连接进行通电测试。
3. 在横梁上安装支架上附件(图a)，门扇对应位置安装支架下附件(图b)和转动臂杆(图c)。
4. 机组定位后安装门扇，通过机组和支架的调节螺丝调整好门扇与门框的相对位置，采用浇灌混凝土或支架紧固的方式固定好机组(图d)。



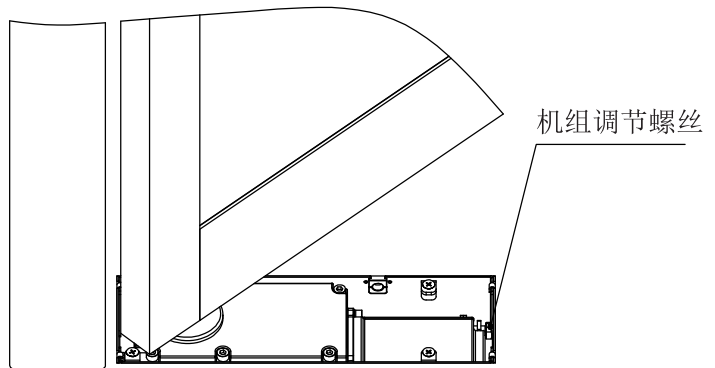
(图a)



(图b)



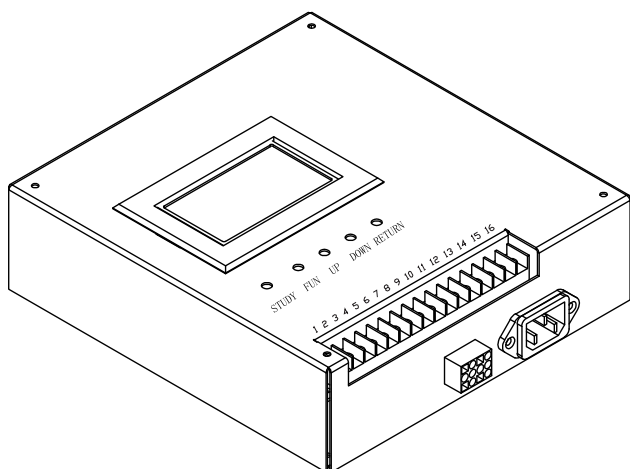
(图c)



(图d)

第三章 电气控制与连接

一、界面介绍



STUDY: 遥控发射器学习对码按钮

FUN: 功能按钮，按下后进入菜单界面

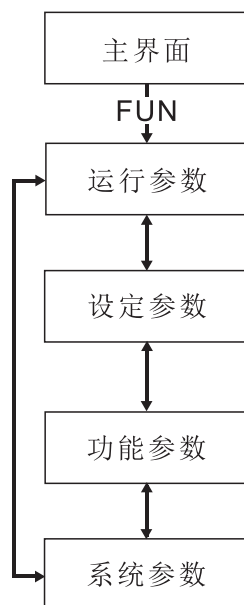
UP: 增加键

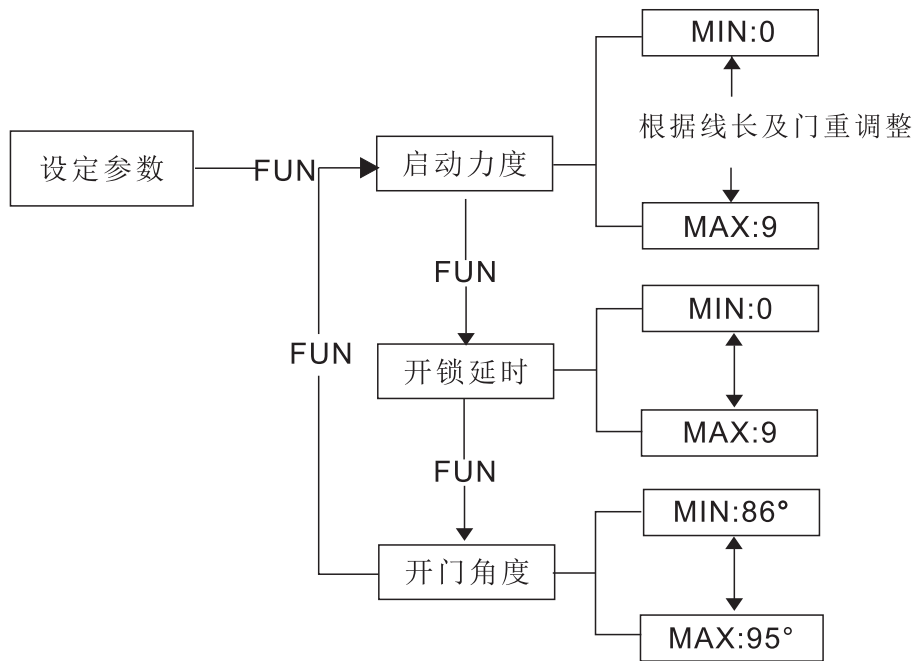
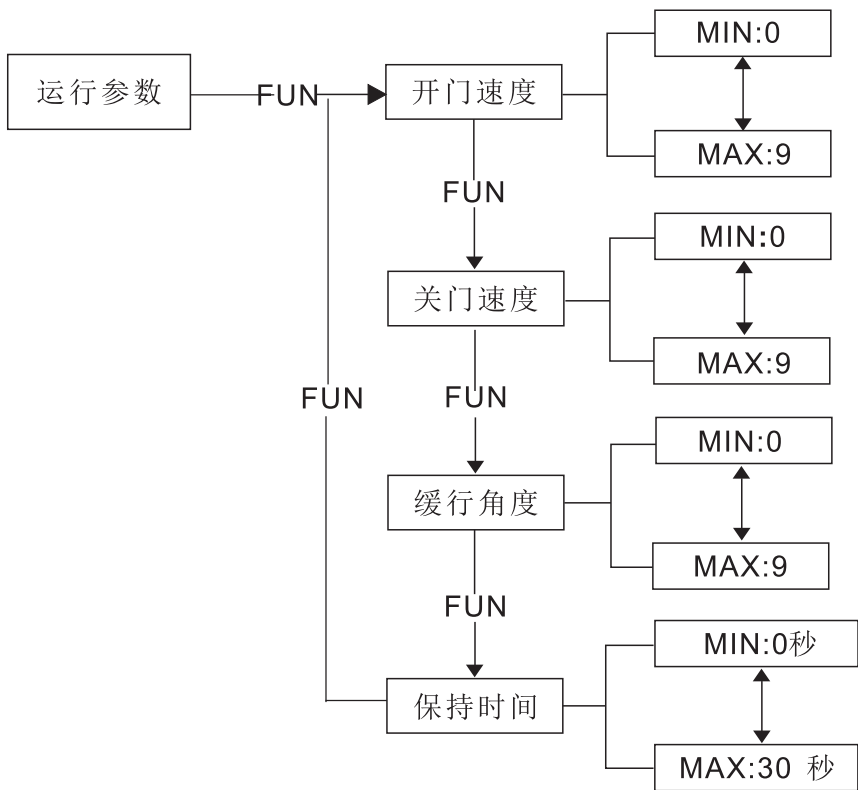
DOWN: 减小键

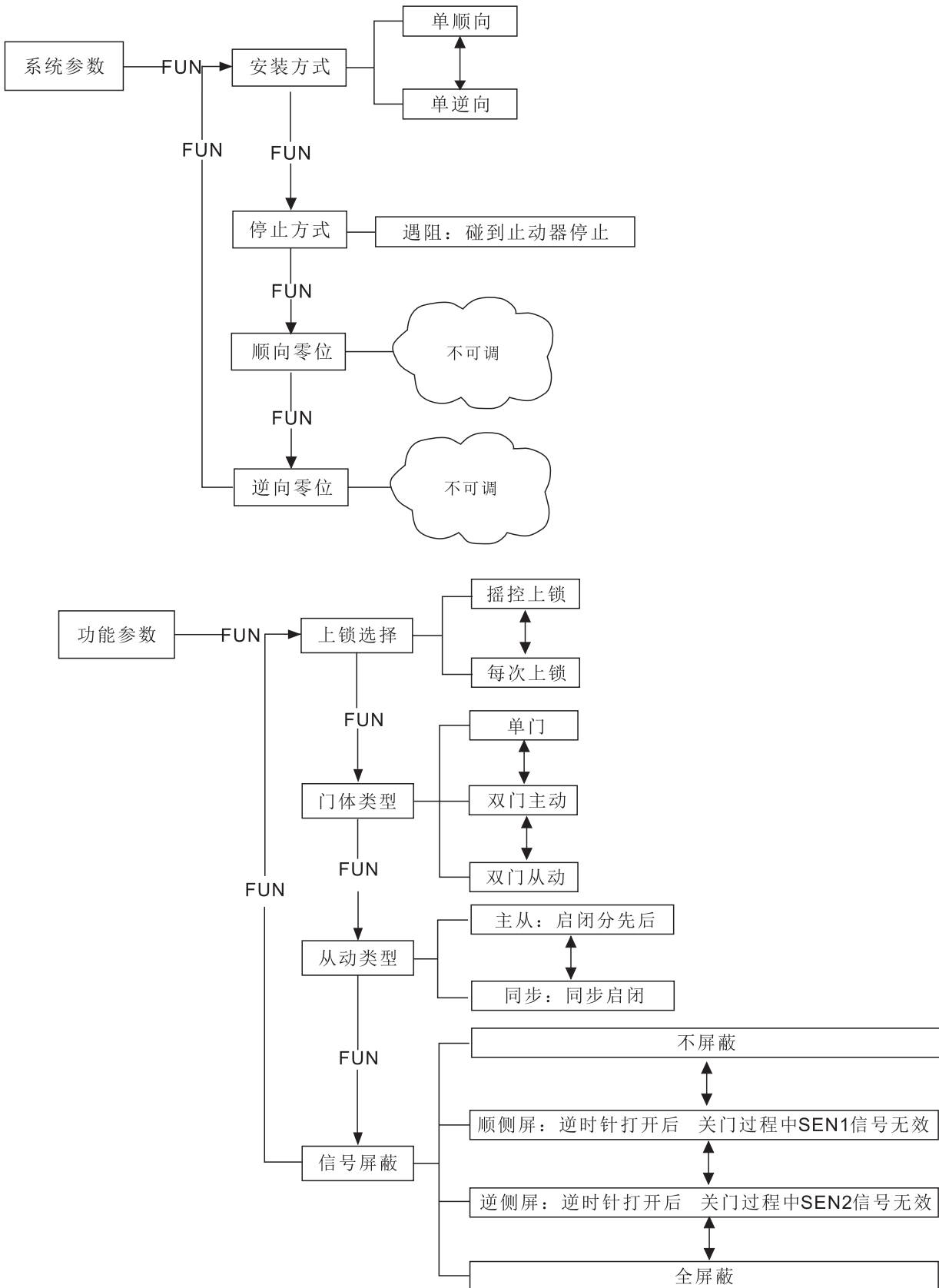
RETURN: 返回键

二、功能菜单说明

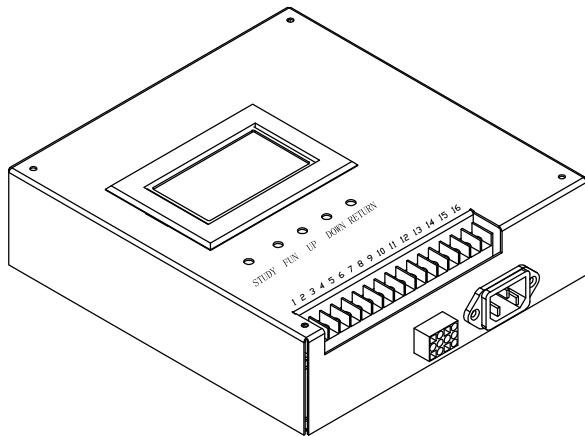
按下FUN键进入菜单设置界面，按UP或者DOWN键增大或者减小，按RETURN键返回上一级。如下图所示，图中有“FUN”表示按“FUN”键切换参数，没有的话表示按“UP”或者“DOWN”键切换参数。







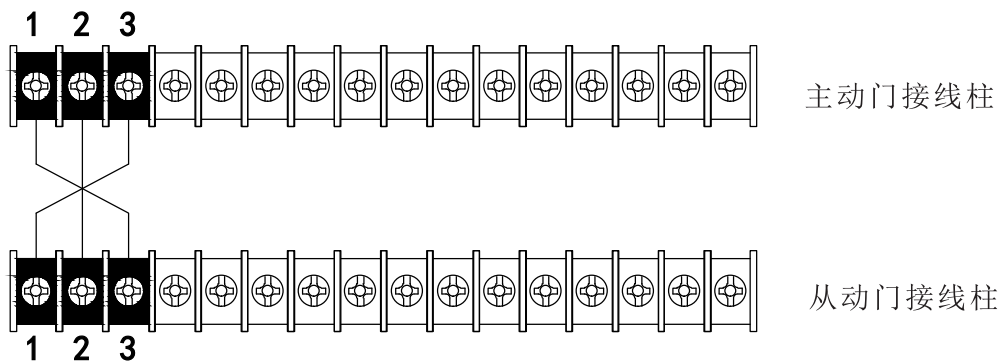
三、接线说明



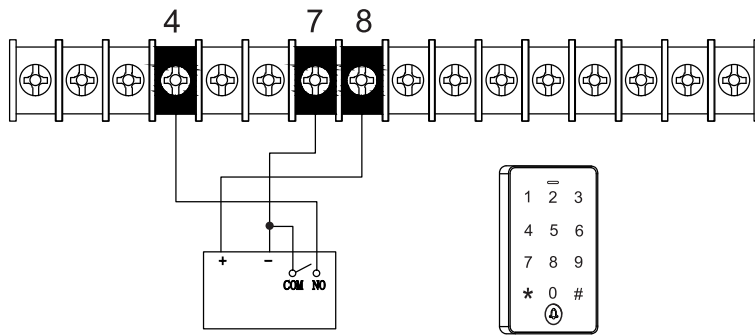
接线端子介绍

- | | | |
|----|--|---------------------|
| 1 | | RIN: 双门同步输入端 |
| 2 | | COM: 公共端 |
| 3 | | TOUT: 双门同步输出端 |
| 4 | | MJ: 门禁信号输入端 |
| 5 | | SF2: 逆时针方向安全光幕 |
| 6 | | SF1: 顺时针方向安全光幕 |
| 7 | | 0V: 12V 电源负极输出端 |
| 8 | | +12V: 12V 电源正极输出端 |
| 9 | | COM公共端 |
| 10 | | SEN2: 逆时针开门信号输入端 |
| 11 | | SEN1: 顺时针开门信号输入端 |
| 12 | | 0V: 24V 电源负极输出端 |
| 13 | | +24V: 24V 电源正极输出端 |
| 14 | | LK+: 12V 电锁正极输出端 |
| 15 | | GND: 电锁、后备电池负极公共端 |
| 16 | | BAT+: 24V 后备电池正极输入端 |

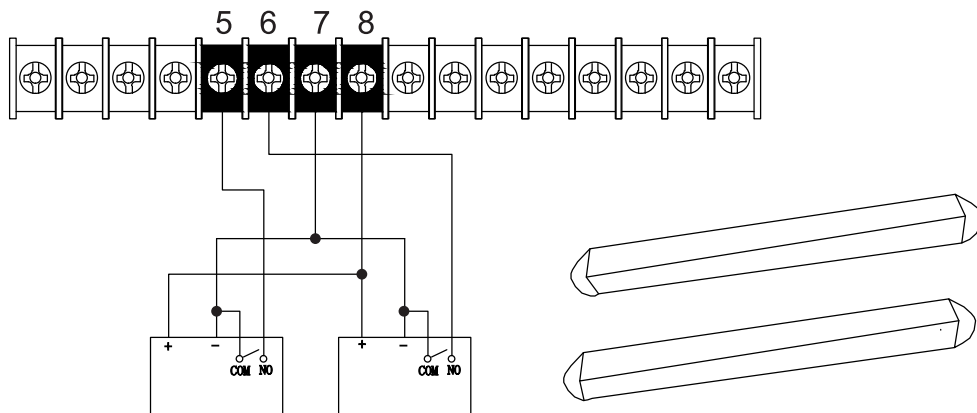
双门同步的连接



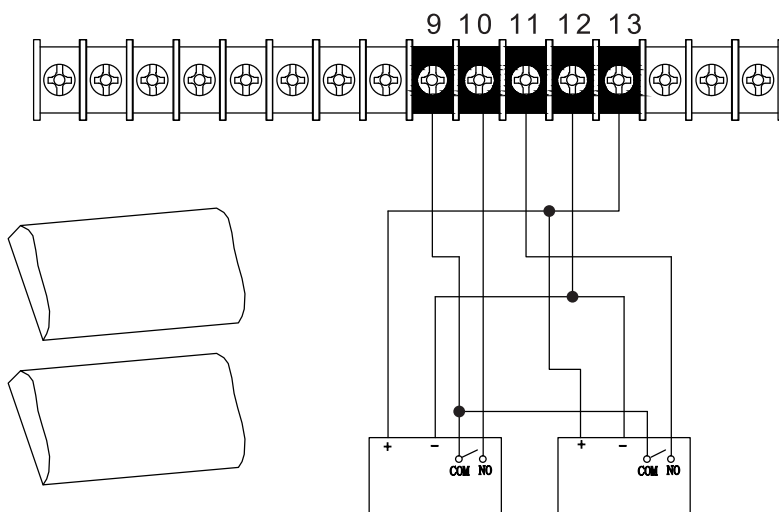
门禁的连接



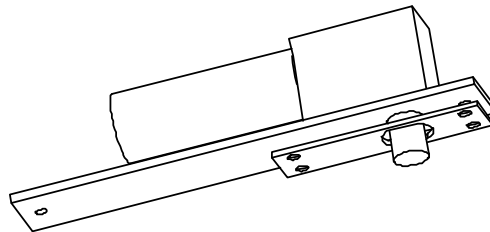
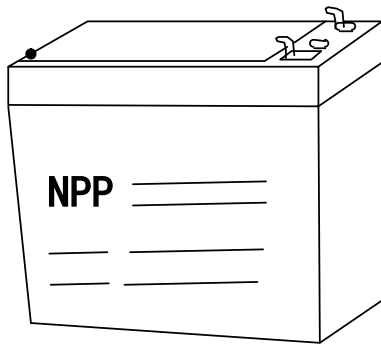
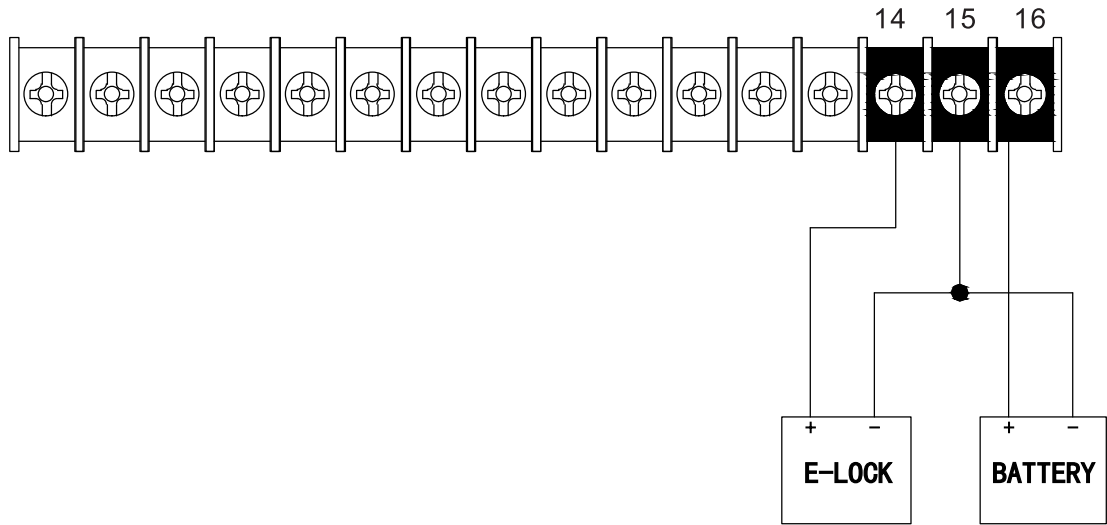
安全光幕的连接



传感器的连接

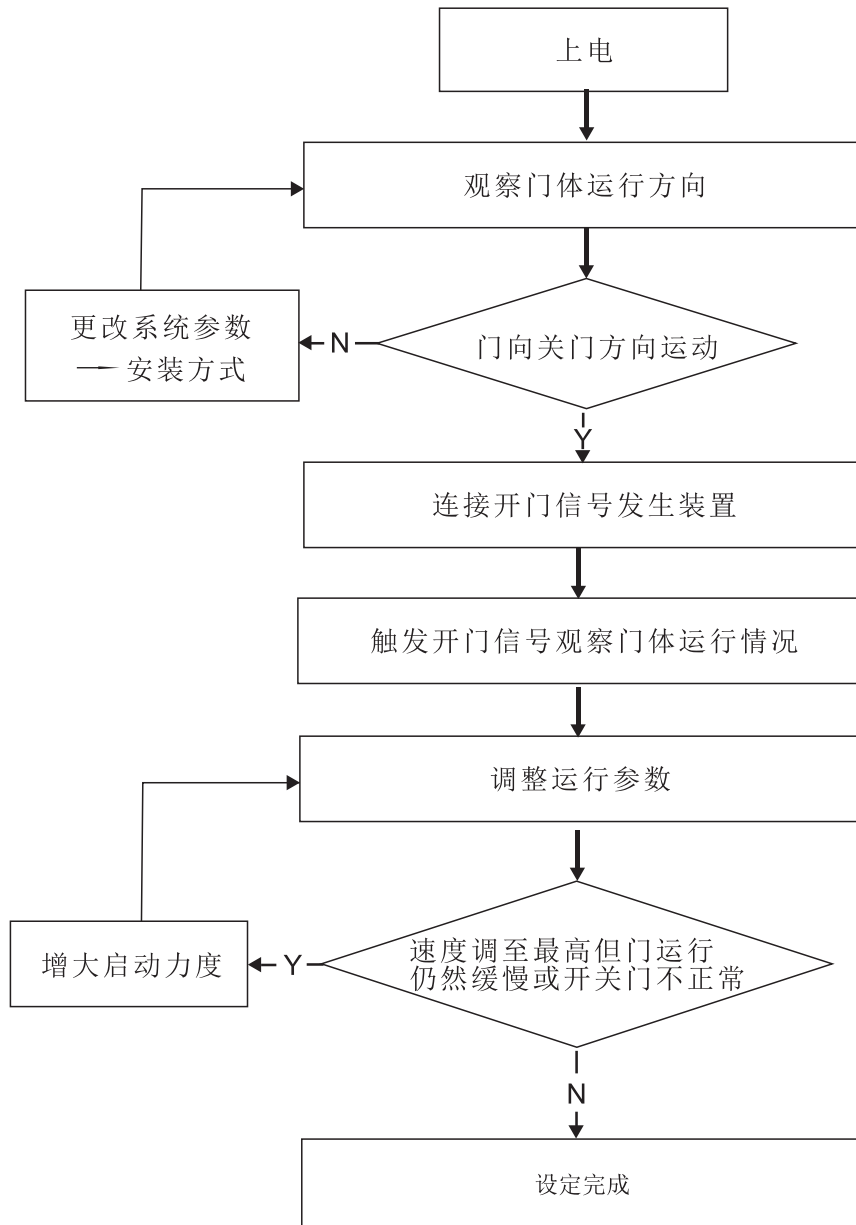


后备电池、电锁的连接



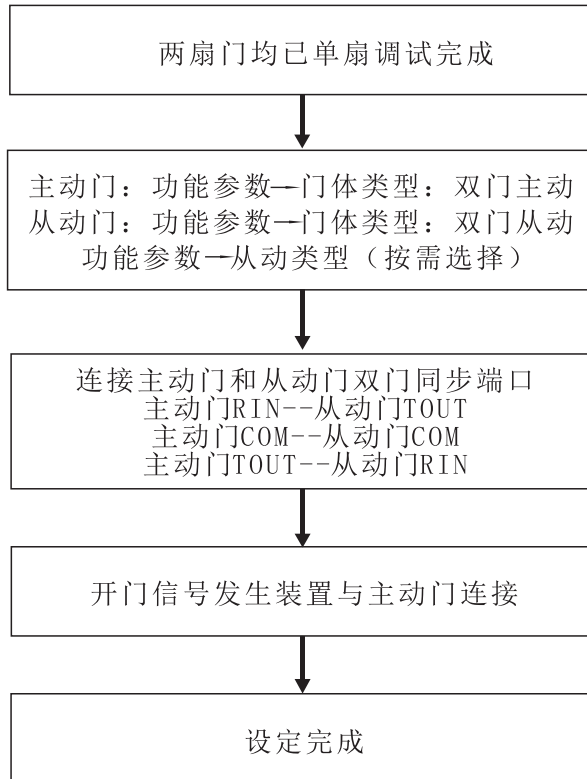
四、安装调试

1、单门调试

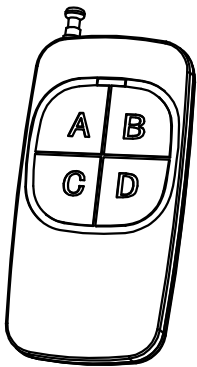


2、双门联动调试

双门联动调试



五、遥控器说明



学习：按“STUDY”按钮，蜂鸣器鸣叫，这时按下遥控器上任意按钮，蜂鸣器停止鸣叫，说明对码成功。

清空：长按“STUDY”按钮，直到听不到蜂鸣器声音，松开按钮。

A键：常开

B键：点开

C键：常闭

D键：自动