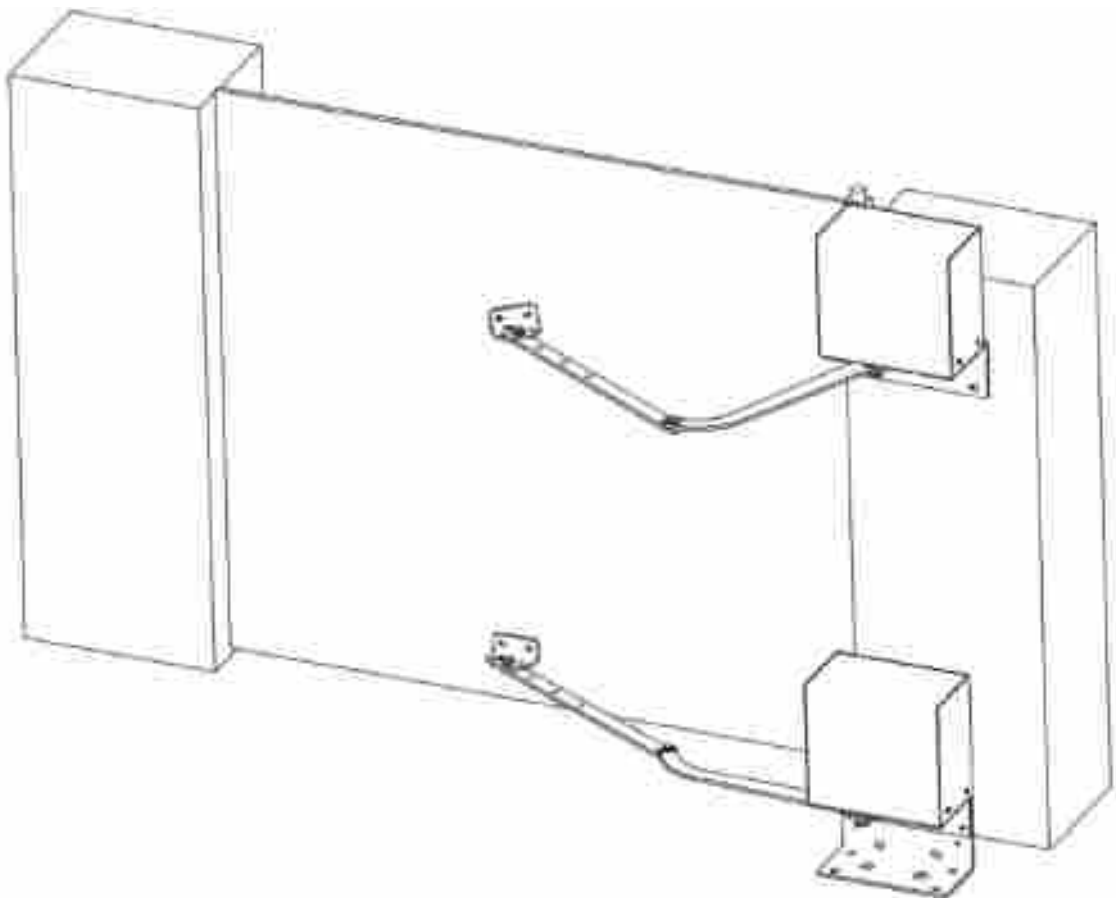


92地装开门机使用说明书

- 自动门的施工请委托指定的经销商或专业单位。非专业人员进行施工会有危险。
- 根据有关电气施工的法令、法规，务必由“专业人员”进行施工。
- 为做好维护保养工作，务必保管好本说明书。



目 录

1、产品特点	1
2、技术参数	1
3、安装步骤	2-4
4、参数说明	5
5、调试流程	6
6、装箱清单	6

一、产品特点

产品特点

- 防水防尘
- 电机全密封，内置封闭式减速箱，杜绝漏油。
- 兼容多种门禁系统，支持刷卡开门、按钮开门、人脸识别开门、遥控开门及指纹开门等智能自动化功能，具有关门防夹遇阻反转的功能，关门到位后自动上锁。

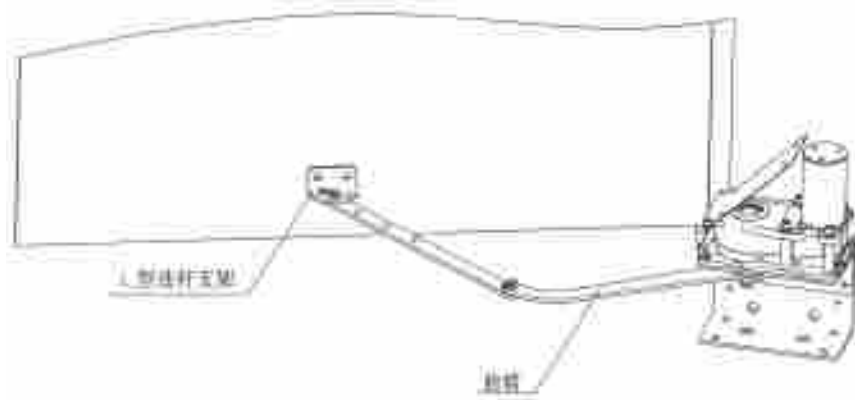
二、技术参数

规格	系列
适用门宽	最大2米
承受重量	最大300kg
开门方向	单开
开门保持时间	1~60秒
开门角度	90度
开、关门速度	1-8档（可调）
工作环境	室内、室外
工作电压	220V 50Hz
温度	-20℃~50℃
缓冲角度	0~30°调

三、安装步骤

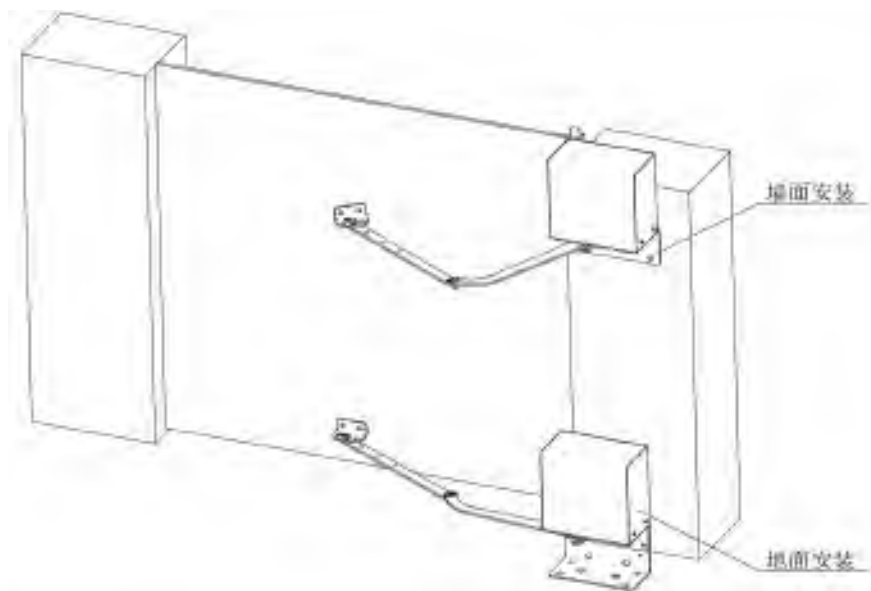
1、安装

开门机出厂时如无特殊说明均为左开门，可根据工地现场实际情况进行方向调换。左/右开门的区分：人站在开门的一侧，面对门，门转轴（或铰链）在左侧为左开门，在右侧为右开门。



主机位置需预埋铺设电源线（2*1.5平方毫米）和门禁主机控制线。

根据现场实际情况选择相应的安装方式，用四个M10X100膨胀螺栓根据安装支架的尺寸将主机固定牢固。

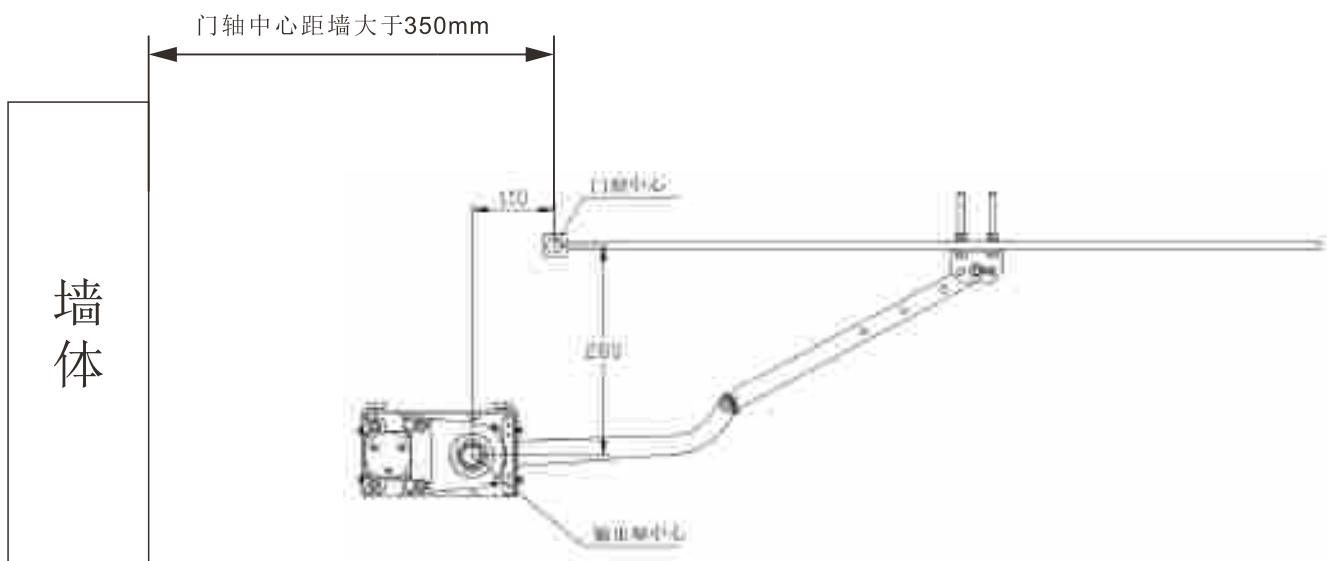


三、安装步骤



机组挂墙安装时安装支架一与安装支架二拆分开，安装支架一替换安装支架二。

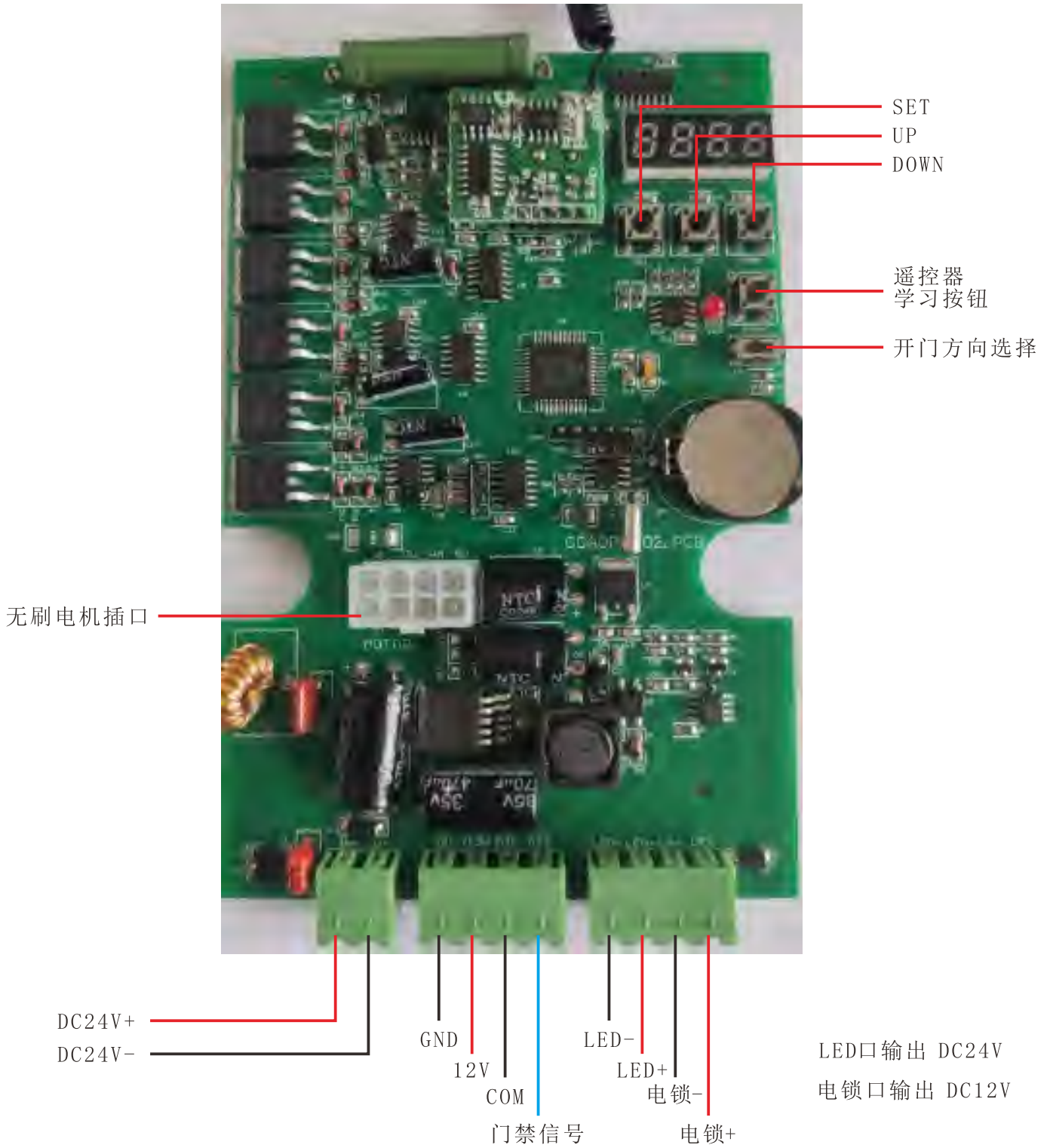
开门机水平横装，把门推到关门位置，开门机长边与门平行，注意连杆转动方向。安装时L型连杆支架与曲臂在同一平面上。安装开门机时需确保280和110两个尺寸，否则开门机不能正常工作。安装L型连杆支架时，保持曲臂垂直于开门机侧面，把门推到关门位置，L型连杆支架达到哪个位置就装在哪里。安装尺寸可根据现场情况调整，其原则满足正常开关门位置，选用最大尺寸。



三、安装步骤

2、接线

安装好主机、连杆后，拆掉外壳，按下面所述接线



四、参数说明

显示	参数说明	调整范围	初始值	单位
1F	开门保持时间：开门到位后在开门位置停留的时间	0~60	3	1秒
2F	开锁延迟时间：电磁锁锁舌弹回后开门机再动作的时间	0~60	5	0.1秒
3F	开门缓冲角度	0~15	6	级
4F	关门缓冲角度	0~15	8	级
5F	开门速度	0~7	6	级
6F	开门缓冲速度	0~7	3	级
7F	关门速度	0~7	5	级
8F	关门缓冲速度	0~7	3	级
9F	挡门力度，判断遇阻力度的大小	0~7	3	级
1H	开灯时间：小时	0~23		
2H	开灯时间：分钟	0~59		
3H	关灯时间：小时	0~23		
4H	关灯时间：分钟	0~59		
5H	系统时间：小时	0~23		
6H	系统时间：分钟	0~59		

五、调试流程

1、确定开门方向

确认进入控制板的DC24V电源正确连接后上电，上电后门应往关门方向运行，如果门往开门方向运行则断开电源，拨动开门方向选择开关后重新上电。

2、确定开门位置

初次安装时，首次上电待门停到关门位置后，按住UP按钮直到数码管显示“-- --”，手动把门拉到需要的开门位置，再按一下UP按钮，数码管会退出“----”状态，门往关门方向运动，设定成功。

3、遥控功能

(1) 遥控器学习

红色指示灯正常是发光状态，按下遥控器学习按钮，指示灯熄灭，按下遥控器A键，指示灯发光，学习完毕。

(2) 遥控器功能

按下遥控器A键，门开关一次。

六、装箱清单

序号	部件名称	单位	数量	备注
1	自动开门机（主机）	台	1	
2	连杆	套	1	
3	安装底板	个	2	
4	24V 开关电源	只	1	
5	M10膨胀螺钉	个	4	
6	连杆固定螺杆	个	2	
7	遥控器	只	2	
8	合格证及说明书	张	各一份	