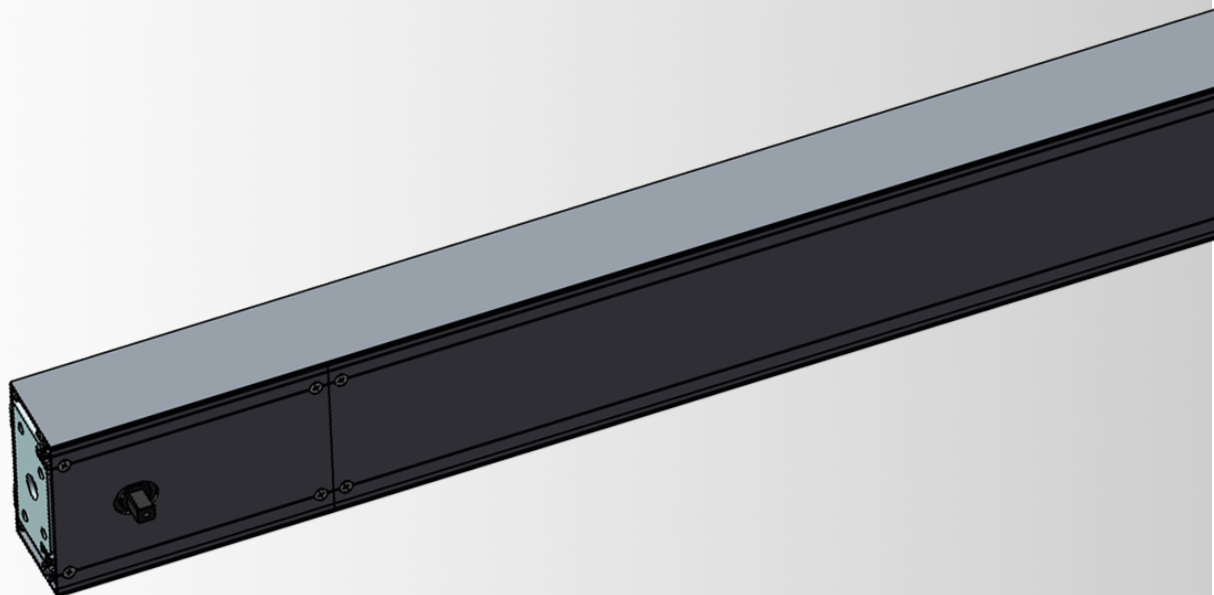


自动天弹簧

DSW-96



产品说明书
PRODUCT DESCRIPTION

目录

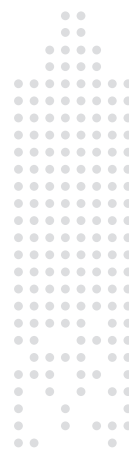
CATALOGUE

DEPER
SWING DOOR EMBEDDED

一、安全警告	01
二、技术参数	02
性能参数.....	03
产品说明.....	04
三、电气指导	05
遥控器面板	06
后备电池连接.....	06
双门同步连接.....	06
安全光幕连接	07
门禁连接.....	07
传感器连接.....	08
电锁连接.....	08
零位设置.....	09
蓝牙功能菜单说明	09-10
安装调试.....	11-12
遥控器说明	12
指示灯说明	13

01.安全警告

SAFETY WARNING



使用说明及安全事项

使用本产品之前需仔细阅读安装调试说明书且遵守相关安全规范。

1. 安装前需确认机组、控制器无损坏现象；
2. 本产品应连接可靠的接地线，由专业电气工程施工，接线前电源应处于断开状态，否则有触电的危险；
3. 接通电源前确认电压、频率是否符合设备要求，检查接线端是否牢固，接线电路和位置是否正确；
4. 通电后，控制器元件部分不可用手触摸，否则有触电危险，安装和维修时，应先切断电源，戴好绝缘手套再进行操作；
5. 制造商对不正确的安装、操作以及非安全的使用环境而造成的后果，不承担任何责任。

02.技术参数

TECHNICAL DATA

性能数据

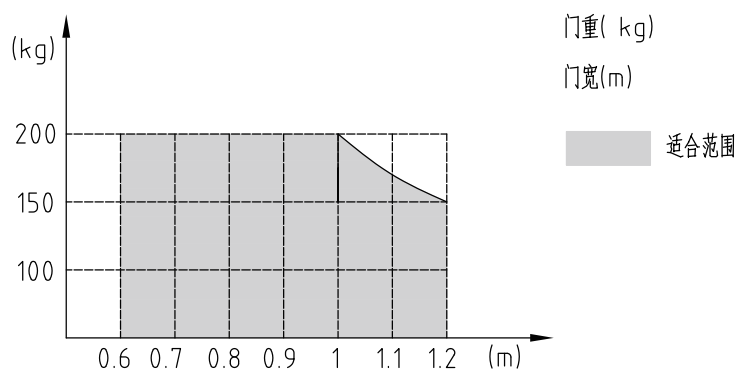
产品说明





性能数据

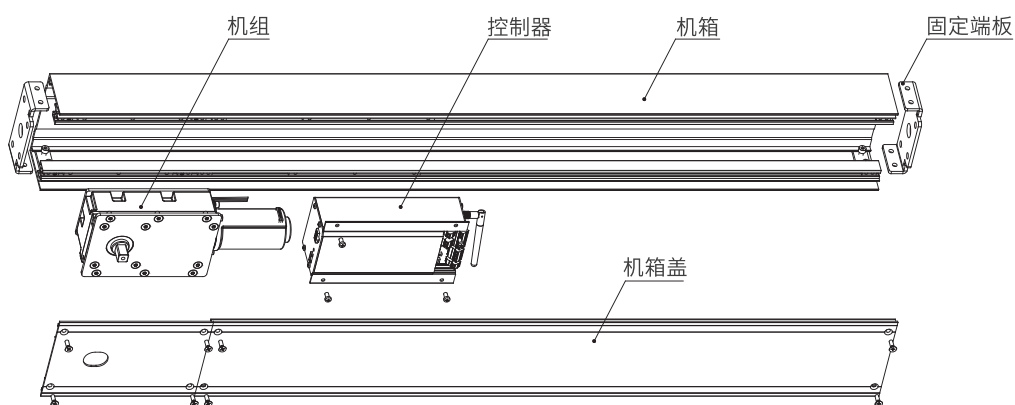
最大门重	200kg
门宽	≤1200mm
最大扭矩	165Nm
机组重量	5.5kg
安装方式	门楣安装
噪音	<60dB
电锁输出	DC12V 常开 / 常闭触点
开闭时间	6-12S
开启范围	86°-95°
电源	AC 220V±10%, 50/60Hz
额定功率	55w
待机功率	<2W
工作温度	-20°C~55°C
机箱组件 (单开)	1200X150X80(mm)
机箱组件 (双开)	2400X150X80(mm)





产品说明

自动天弹簧,是以机组输出轴驱动门体上附件来实现门体的自动化运行,应用于室内。



上附件



转动臂杆



地轴

03.电气指导

Electrical instruction

控制器面板

安装调试

后备电池连接

遥控器说明

双门同步连接

指示灯说明

安全光幕连接

门禁连接

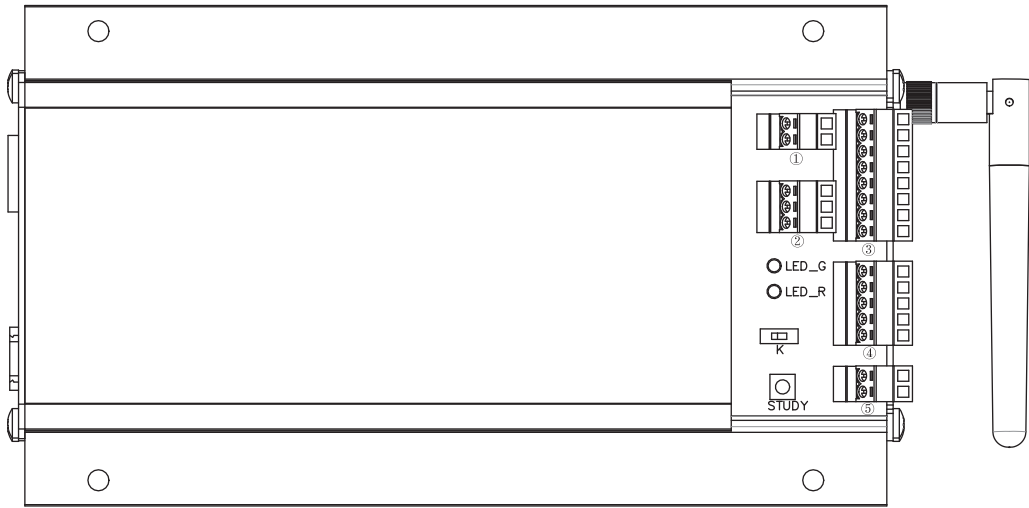
传感器连接

电锁连接

零位设置

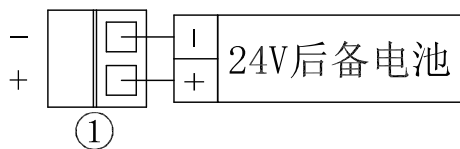
蓝牙功能菜单说明

控制器面板



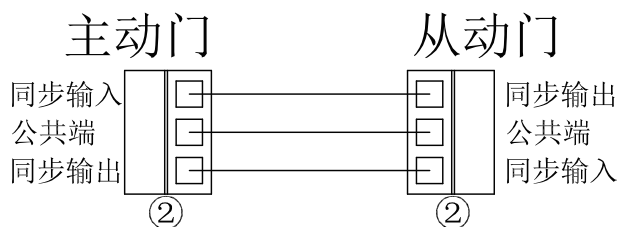
后备电池连接

注意：后备电池为应急电源，输入电压为24V直流电压，充电电流不大于800mA。



双门同步连接

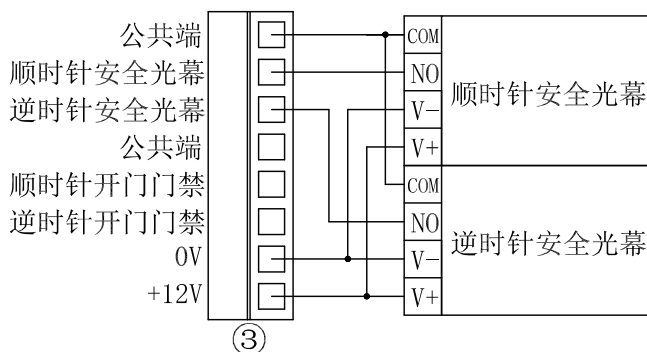
通过蓝牙进行设置，功能设置→双开→门体类型，需分别设置主动门和从动门，开门信号连接在主动门上。



安全光幕连接

安装于门顺时针侧的为顺时针光幕, 安装于门逆时针侧的为逆时针光幕。根据门的运动状态, 安全光幕信号生效时, 门或停止或反弹, 以保证门运动方向前侧区域的安全性。

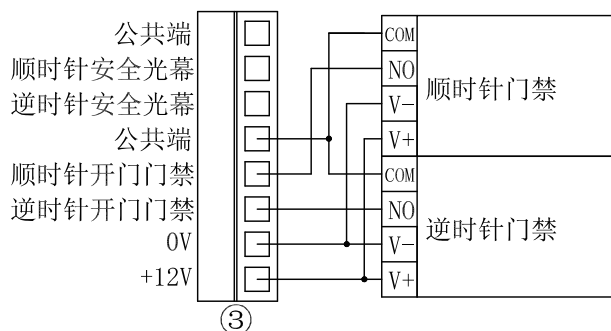
“+12V”和“0V”为直流12V电压输出, 输出功率不大于10W。



门禁连接

当“顺时针开门门禁”端口和“公共端”输入无源闭合信号, 门顺时针旋转; 当“逆时针开门门禁”端口和“公共端”输入无源闭合信号, 门逆时针旋转。

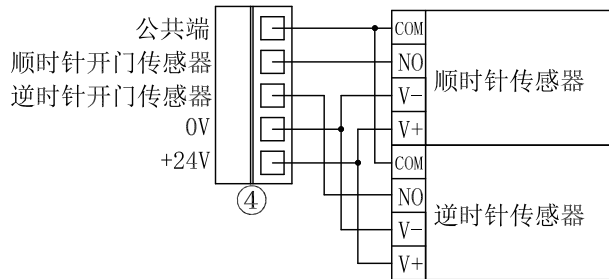
“+12V”和“0V”为直流12V电压输出, 输出功率不大于10W。



传感器连接

当“顺时针开门传感器”端口和“公共端”输入无源闭合信号，门顺时针旋转；当“逆时针开门传感器”端口和“公共端”输入无源闭合信号，门逆时针旋转。

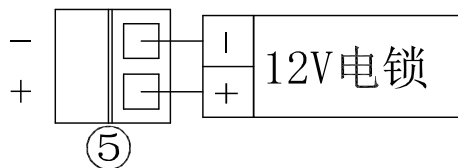
“+24V”和“0V”为直流24V电压输出，输出功率不大于20W。



电锁连接

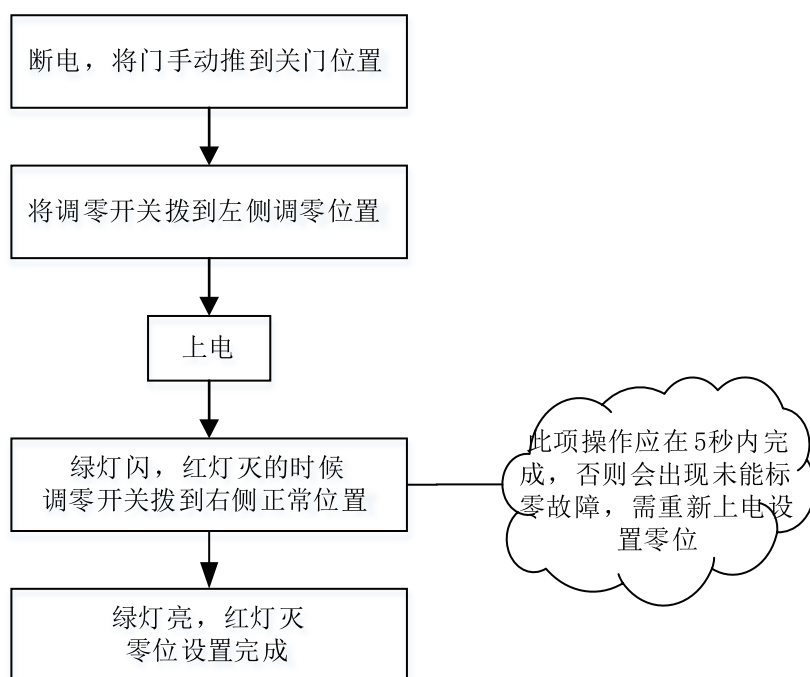
当按了遥控上锁、蓝牙设置为锁住或者上锁模式设置为“每次上锁”，当门关闭到位后，电锁端口输出+12V直流电压。

电锁工作电流小于800mA，启动电流小于1A。



零位设置

仅在参数设置→功能设置→开门方向为双向的情况下才需要按如下顺序设置零位,如果开门方向设置为单向顺时针或者单向逆时针,则需要在关门位置安装门挡。



蓝牙功能菜单说明

1.小程序登陆

初始密码为“0000”。

2.位置参数

顺向零位:顺时针方向关门时,如果停门时未达到关门位置,适当增加顺向零位;如果停门时超过关门位置,适当减小顺向零位。

逆向零位:逆时针方向关门时,如果停门时未达到关门位置,适当减小顺向零位;如果停门时超过关门位置,适当增加顺向零位。

蓝牙功能菜单说明

3.功能设置

信号屏蔽:指关门过程中屏蔽某一侧或者两侧的传感器信号,根据需要进行设定。

例如:在门顺时针关门过程中,希望门旋转到关门位置后停止,但此时顺时针开关传感器有效,感应到了门体,则门会旋转到顺时针开门位然后再关门,此时可以设置为顺侧屏蔽以解决这个问题。

4.故障诊断

如果机组出现异常或者控制器绿灯亮,红灯闪,则点击故障诊断按钮进行查看,并按提示排查故障。

5.修改密码

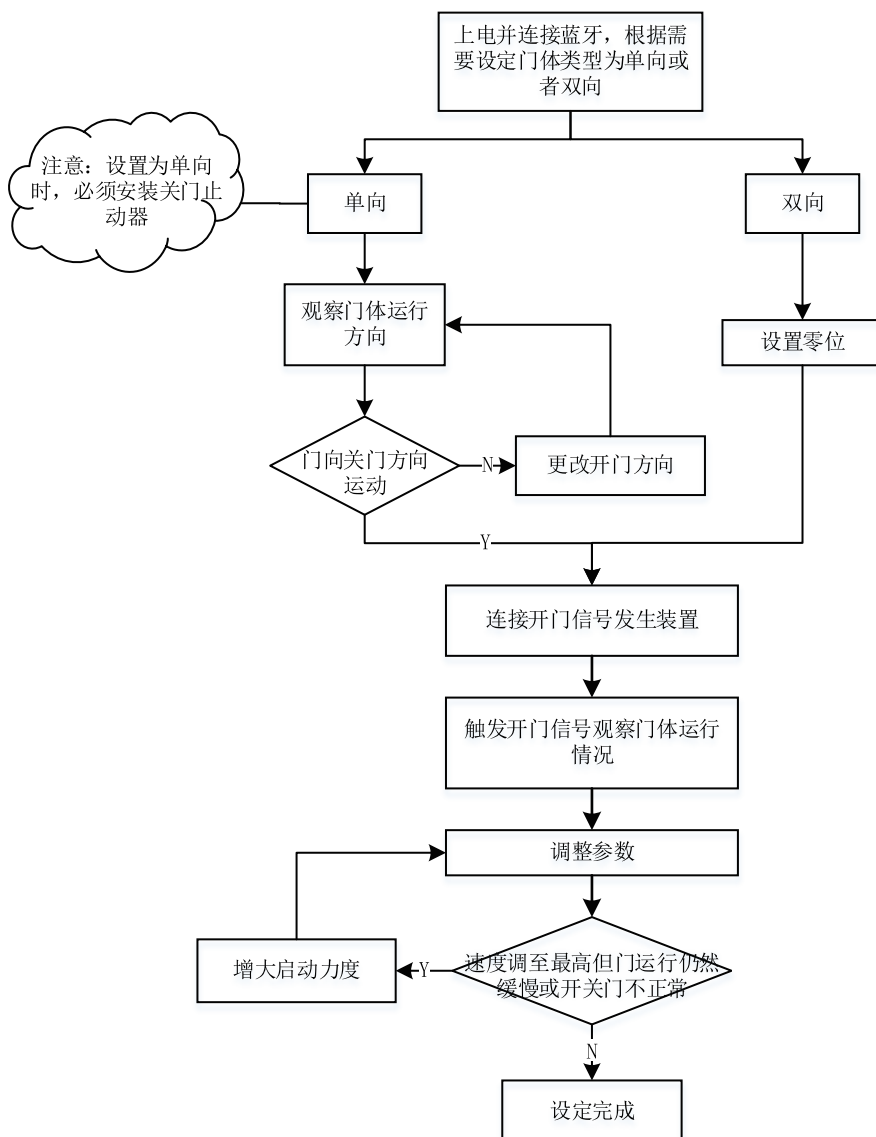
按提示修改登陆密码。

6.密码重置

将电机与控制器连接断开,此时红灯、绿灯同时闪烁,按住控制器右侧按钮(右侧端板的小孔里)2秒左右,红灯、绿灯变成常亮,密码重置成功变为“0000”。

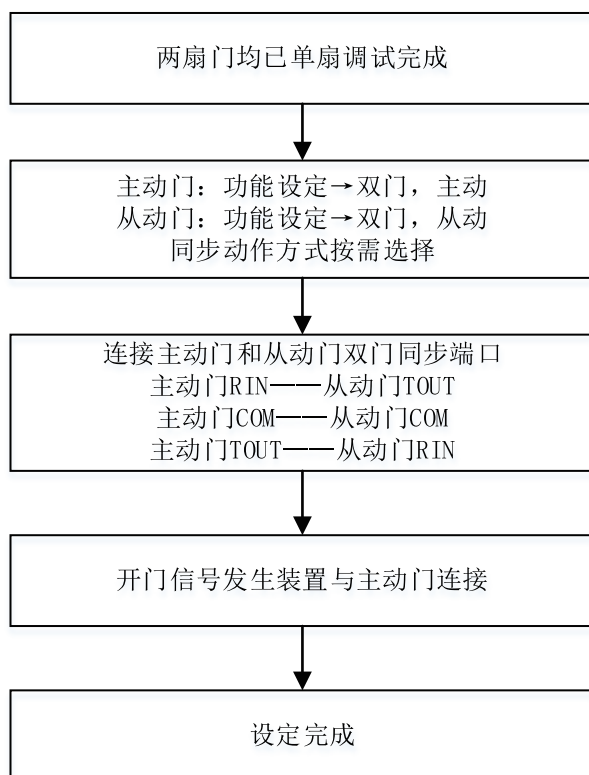
安装调试

单门调试



安装调试

双门联动调试



遥控器说明

学习：按“遥模对码”按钮，蜂鸣器鸣叫，这时按下遥控器上任意按钮，蜂鸣器停止鸣叫，说明对码成功。

清空：长按“模对码”按钮，直到听不到蜂鸣器声音，松开按钮。

A键：顺时针方向全开

B键：逆时针方向全开

C键：常闭(上锁)

D键：自动

指示灯说明

绿灯亮, 红灯灭: 正常工作状态;

绿灯闪, 红灯灭: 等待设置零位, 此时应在5秒内完成设置零位的操作;

绿灯灭, 红灯亮: 设置零位超时, 重新上电设置零位;

绿灯闪, 红灯闪: 设置零位失败, 检查线缆是否连接好, 并重新上电设置零位;

绿灯亮, 红灯闪: 机组存在故障, 连接蓝牙, 在故障诊断里查看故障和解决方法。