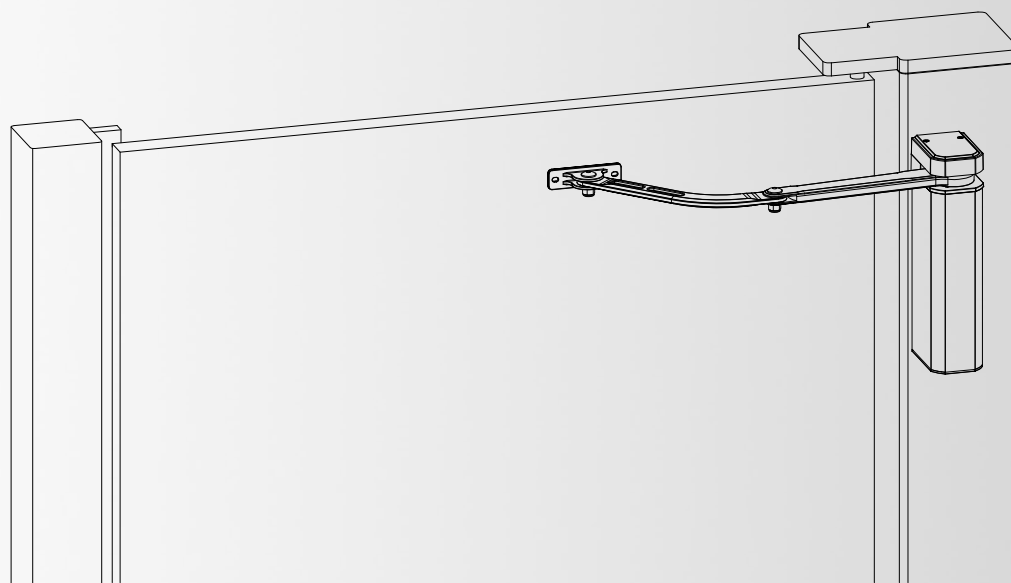


侧装自动开门机

DSW-99



产品说明书
PRODUCT DESCRIPTION

目录

CATALOGUE

一、技术参数.....	01
二、应用场景.....	02
三、安装步骤.....	03-05
3.1 装底板	03
3.2 装主机	03
3.3 装曲杆	04
3.4 装罩壳及底盖	05
四、操作面板介绍	06
五、设备接线介绍	06
六、设备调试.....	07-09
6.1 开门方向.....	07
6.2 开门角度.....	07
6.3 遥控器配对.....	08
6.4 控制器参数表	09
七、故障代码	10

前言



谨防、触电、火灾

- ★ 在施工或调整时，请确实遵照施工手册实行。
- ★ 绝对不可将各零件予以分解、改造或修理。
- ★ AC220V输入电源时，请务必连接地线。
- ★ 施工时务必切断电源。

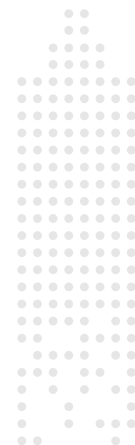
谨防受伤、故障

- ★ 在动作中，请勿切断电源
 - ★ 有人或故障物存在时不可打开电源。
 - ★ 手动时（停电时）请注意勿压到手指。
 - ★ 当断电时请检查/校正门的移动是否在正常范围内（手动）
- DC24V输出为感应器专用电源（其他电源请勿使用）。



注意事项：

本机械装置安装之前，请务必先仔细阅读说明书，在充分理解之后再做正确之安装作业。（如未依本说明书安装而发生故障，一切责任自负）。

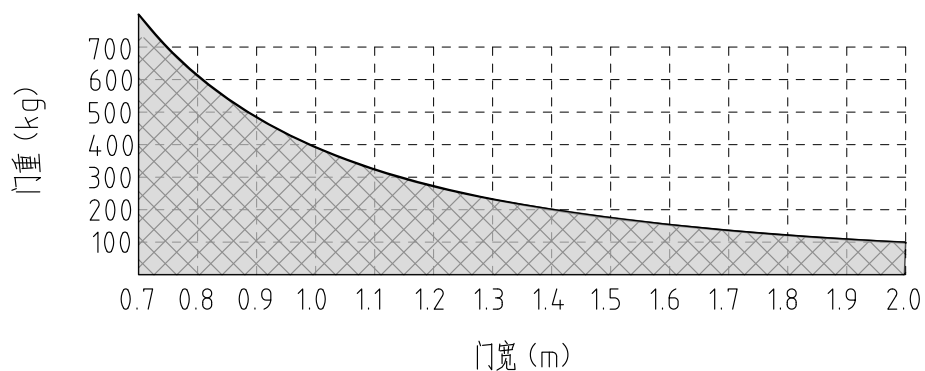


01.

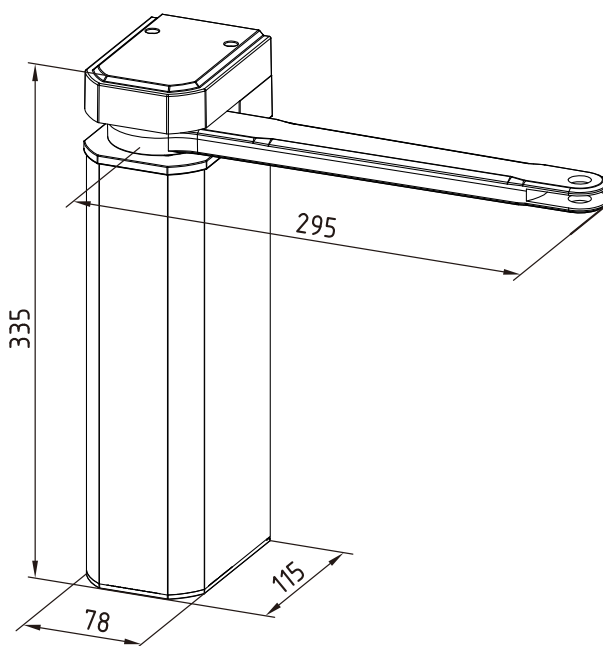
技术参数 Technical Parameters

电源	220VAC \pm 10%, 50/60Hz
功耗	100W(Max)(不含外设)
驱动单元	24V直流电机
开启角度	45°~100°可调
开门时间(速度)	3~7秒 可调
关门时间(速度)	3~7秒 可调
打开保持时间	0~60秒 可调
环境温度	-20°C~45°C
相对湿度	\leq 85%

适合门宽及门重



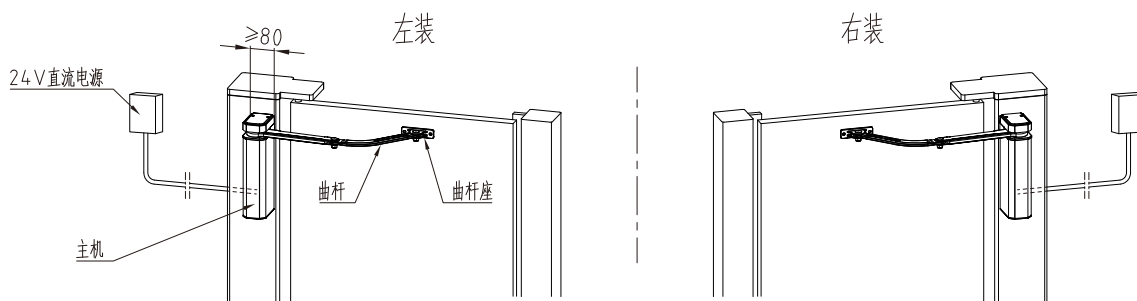
主机尺寸



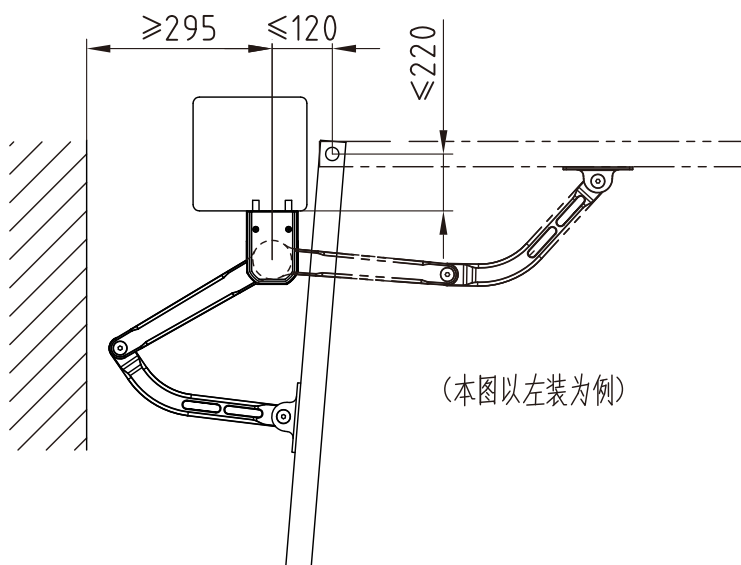
02.

应用场景 Application Scenarios

本开门机为竖式安装，要求安装面为钢结构或混凝土结构，安装面宽度不小于80mm。

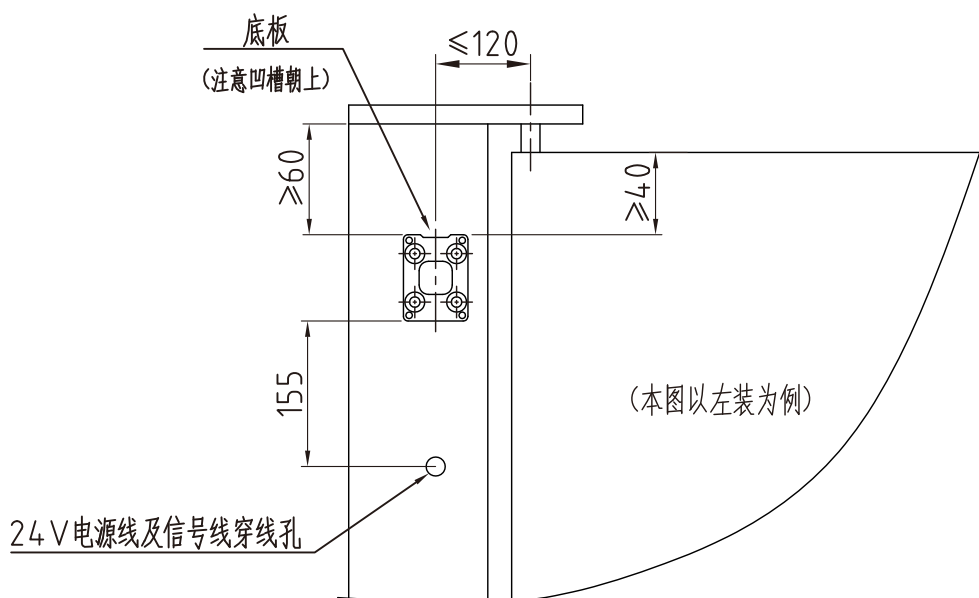


开门机的安装位置附近不可有影响臂杆运动的障碍物如墙体等，见图中尺寸： ≥ 295 。
开门机与门轴（门铰链）的相对位置，应满足图中的两处尺寸要求： ≤ 120 、 ≤ 220 。



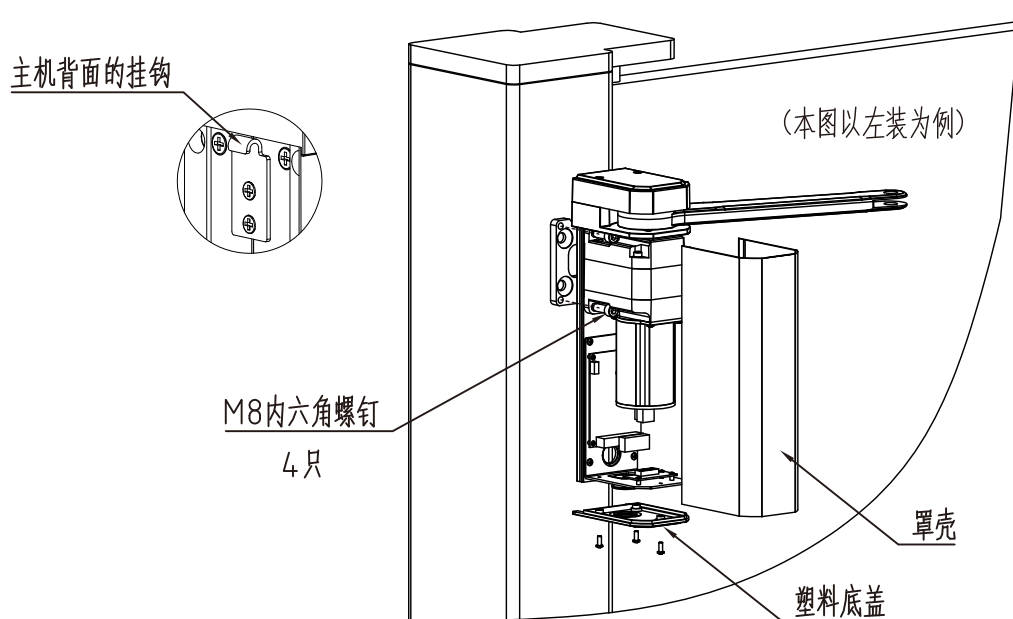
3.1 装底板

按图中的位置要求安装底板。安装面如为钢结构，需钻孔攻丝M10，用M10*20沉头螺钉固定；安装面如为混凝土结构，用M10膨胀螺栓固定。



3.2 装主机

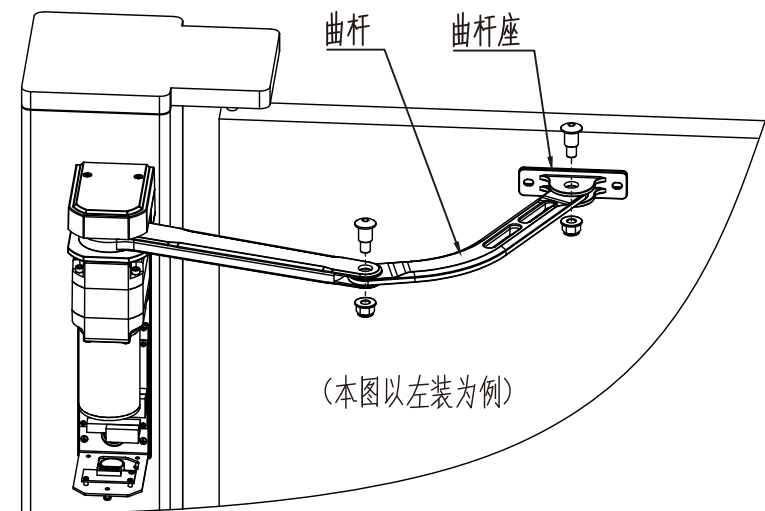
拆开塑料底盖，随后可将罩壳取下；
将主机挂在底板的凹槽内，用4只M8螺钉紧固。



03. 安装步骤 Installation Steps

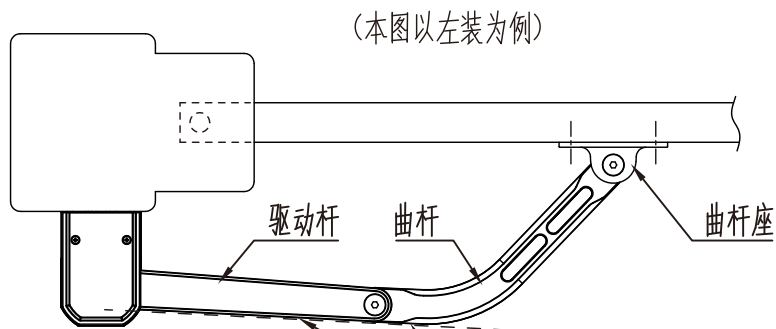
3.3 装曲杆

3.3.1 按图将曲杆、曲杆座用螺钉、螺母装在一起。

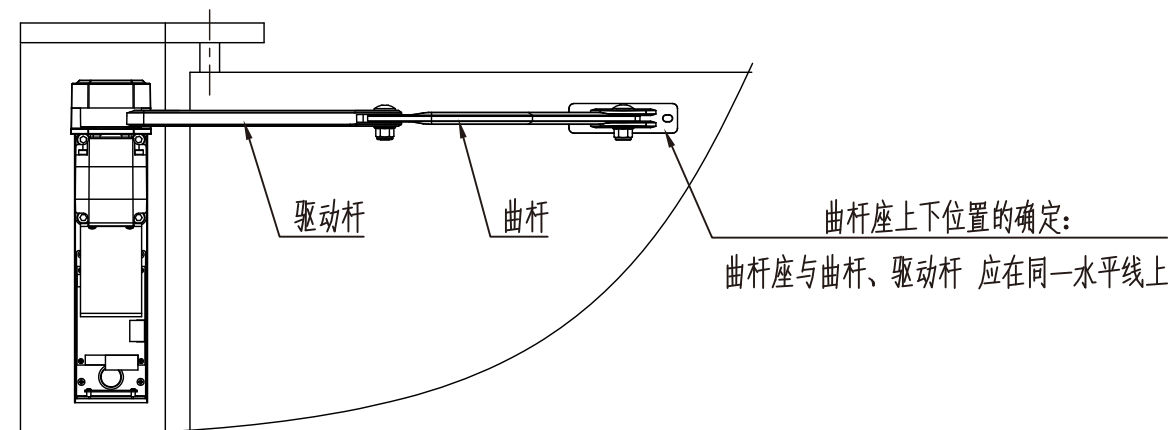


3.3.2 曲杆座在门体上的定位

按下图的方法，找准曲杆座的上下及左右位置，并打螺钉固定。如为钢质门，需钻孔攻丝M5。



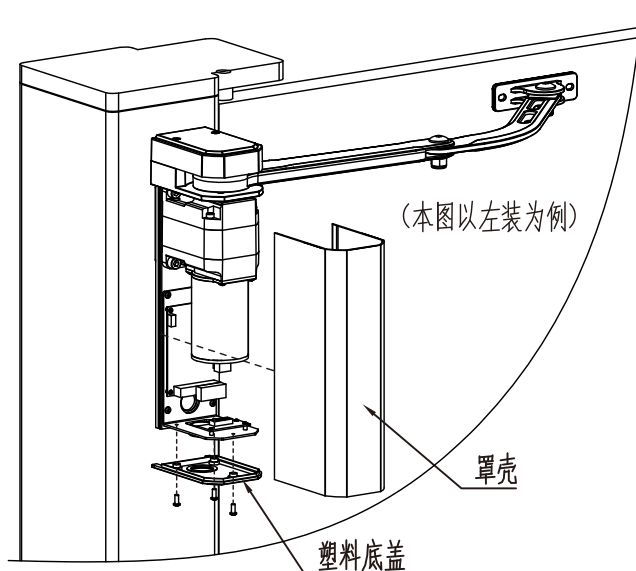
曲杆座左右位置的确定：先将门体置于关门位置；沿着门体表面左右移动曲杆座，使驱动杆和曲杆的这两个侧面重合



03. 安装步骤 Installation Steps

3.4 装罩壳及底盖

完成电气接线及调试后，依次装回罩壳及塑料底盖。



04.

操作面板介绍

Introduction To The Operator Panel



【确认键】

【递减键】

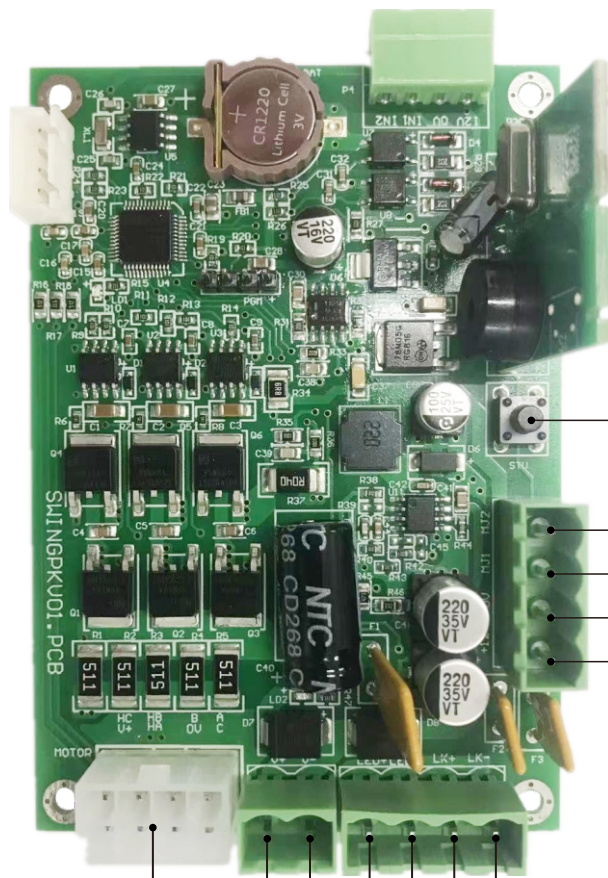
【递增键】

进入/切换参数

05.

设备接线介绍

Introduction To Equipment Wiring



编码按钮

门禁信号

COM

电源输出DC12V-

电源输出DC12V+

电机相线及霍尔信号

电源输入DC24V+

电源输入DC24V-

磁力锁输出DC12V-

磁力锁输出DC12V+

广告灯输出DC24V-

广告灯输出DC24V+

6.1 开门方向

F_b :取值范围 0~1

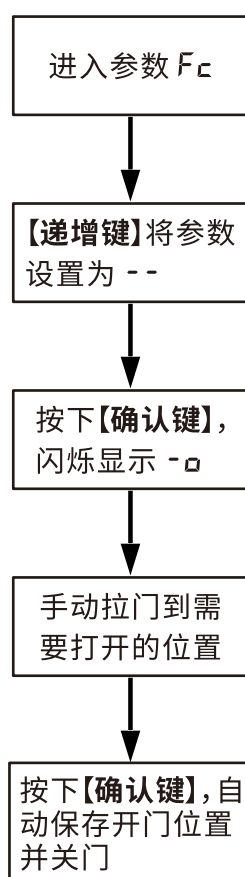
上电时,门应向关门方向运行,否则切换 F_b 参数值。

6.2 开门角度

F_c :取值范围30~99以及--状态

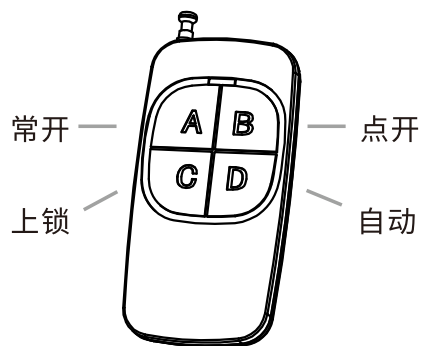
在30~99范围内设置参数时,值越大,开门角度越大;

仅在关门到位状态,设置 F_c 参数值为"--"再按下【确认键】则进入手动设置角度状态。



手动设置模式下,15秒未完成操作则自动退出,仍按设置前的角度开门。

6.3 遥控器配对



遥控器与控制器对码说明：

- 1.清空:长按“编码”按钮,直到听不到蜂鸣器声音,松开按钮。
- 2.对码:点按“编码”按钮,蜂鸣器鸣叫。这时按下遥控器上任意按键,蜂鸣器停止鸣叫,说明对码成功。使用遥控器时,蜂鸣器会鸣叫2秒。
- 3.遥控器按键功能:
 - A:常开:门扇保持打开;
 - B:点开:按一次,门开关一次;
 - C:上锁:屏蔽开门信号;
 - D:自动:恢复正常状态;

6.4 控制器参数表

菜单		设置范围	说明
F1	开门速度	0~9	值越大, 开门速度越快
F2	关门速度	0~9	值越大, 关门速度越快
F3	开门慢速速度	0~9	值越大, 开门慢速速度越快
F4	关门慢速速度	0~9	值越大, 关门慢速速度越快
F5	开门慢速角度	5~30	值越大, 开门慢速角度越大
F6	关门慢速角度	5~30	值越大, 关门慢速角度越大
F7	开门到位停留时间	0~60/— —	1.正常关门模式: 在0~60 范围内调节, 开门停留超过设定时间后自动关门; 2.二次感应模式: 设为— — 后, 需要再次触发开门信号才能关门
F8	遇阻反弹力	5~30	值越大, 开关门过程中碰到障碍物后需要更大的力才能转开门
F9	遇阻反弹灵敏度(时间)	1~30	值越大, 遇阻反弹反应越迟钝
Fa	开锁延时	1~20	值越大, 解锁后间隔越长时间才开门
Fb	开门方向	0/1	切换开门方向
Fc	开门最大角度	30~99/— —	1.正常模式: 在30~99 范围内调节, 按设定角度开门; 2.手动设置角度模式: 设为— — 进入手动设定角度模式
H1	开灯时间(小时)	0~23	广告灯开灯时间小时位设定
H2	开灯时间(分钟)	0~59	广告灯开灯时间分钟位设定
H3	关灯时间(小时)	0~23	广告灯关灯时间小时位设定
H4	关灯时间(分钟)	0~59	广告灯关灯时间分钟位设定
H5	当前时间(小时)	0~23	广告灯当前时间小时位设定
H6	当前时间(分钟)	0~59	广告灯当前时间分钟位设定

07.

故障代码

Failure Code

故障代码	故障信息	原因分析	处理措施
E--1	电池故障	纽扣电池未装或电池电压不足	更换CR1220纽扣电池
E--2	电机霍尔信号故障	1.电机霍尔线未连接或其中某根线断开	连接好线缆
		2.电机霍尔板故障	返厂维修
E--3	供电电压过低	1.开关电源异常，输出电压过低	更换开关电源
		2.开关电源功率太小	更换开关电源
		3.开关电源到控制器的线路过长，一部分压降在电源线路上	减小线路长度 使用线芯更粗的电缆
		4.电源线与端子接触不良	重新连接
E--4	供电电压过高	开关电源异常	更换开关电源
E--5	电机启动故障	1.有障碍物或者机械卡死	手动推门检查并排除障碍
		2.电机霍尔线未连接或其中某根线断开	连接好线缆
E--6	CPU上电故障		返厂维修
E--7	CPU运行故障		返厂维修
E--8	霍尔计数出错	1.电机霍尔线未连接或其中某根线断开	连接好线缆
		2.电机霍尔板故障	返厂维修

