

DL33

MICROCELL
For automatic door

安全光线 用户指南

红外光束是为适应自动门的变化要求，为自动门的行人提供安全保护的，由于其外形尺寸细小，他们可以被安装在所有门的门框上。另外，微处理器操作系统，对安全标准的重新定义，以及更关心对行人的保护等综合因素，开发出更灵活，更高性能的新的适应范围。

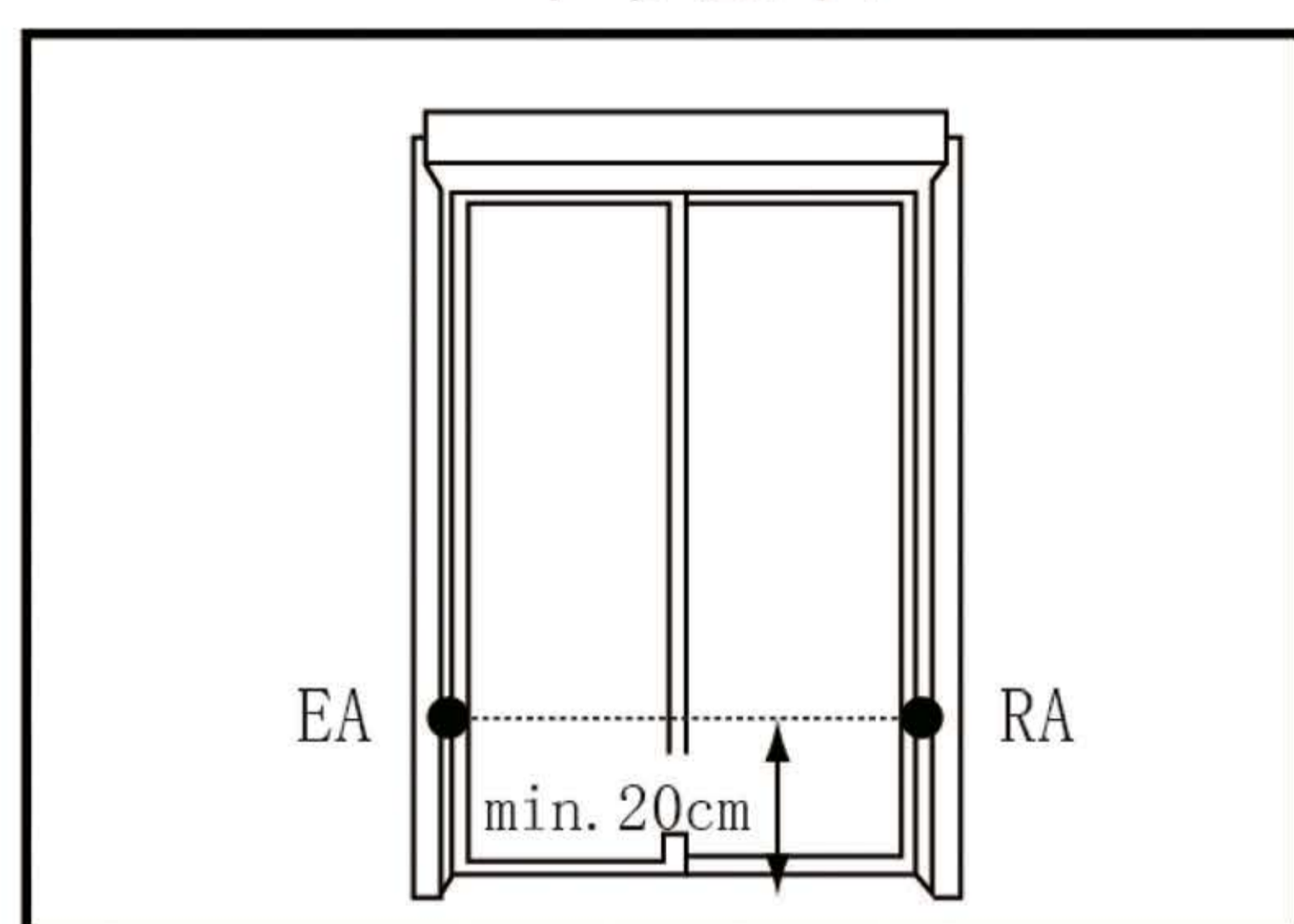
技术指标

实现技术	有源红外线，微处理器
安装高度	离地最小距离0.2米
光束间的距离	最小0.2米（反向光束）
离门的表面距离	2厘米
最小范围	1米
最大范围	10米-最小安装高度为0.2米
光束的半偏角度	8°
探测模式	出现（波束截断）
反应时间	
• 继电器输出	≤40ms
保持时间	
• 继电器输出	300ms
电源电压	12-36V AC±10%
	12-36V DC±10%
功率消耗	<1W

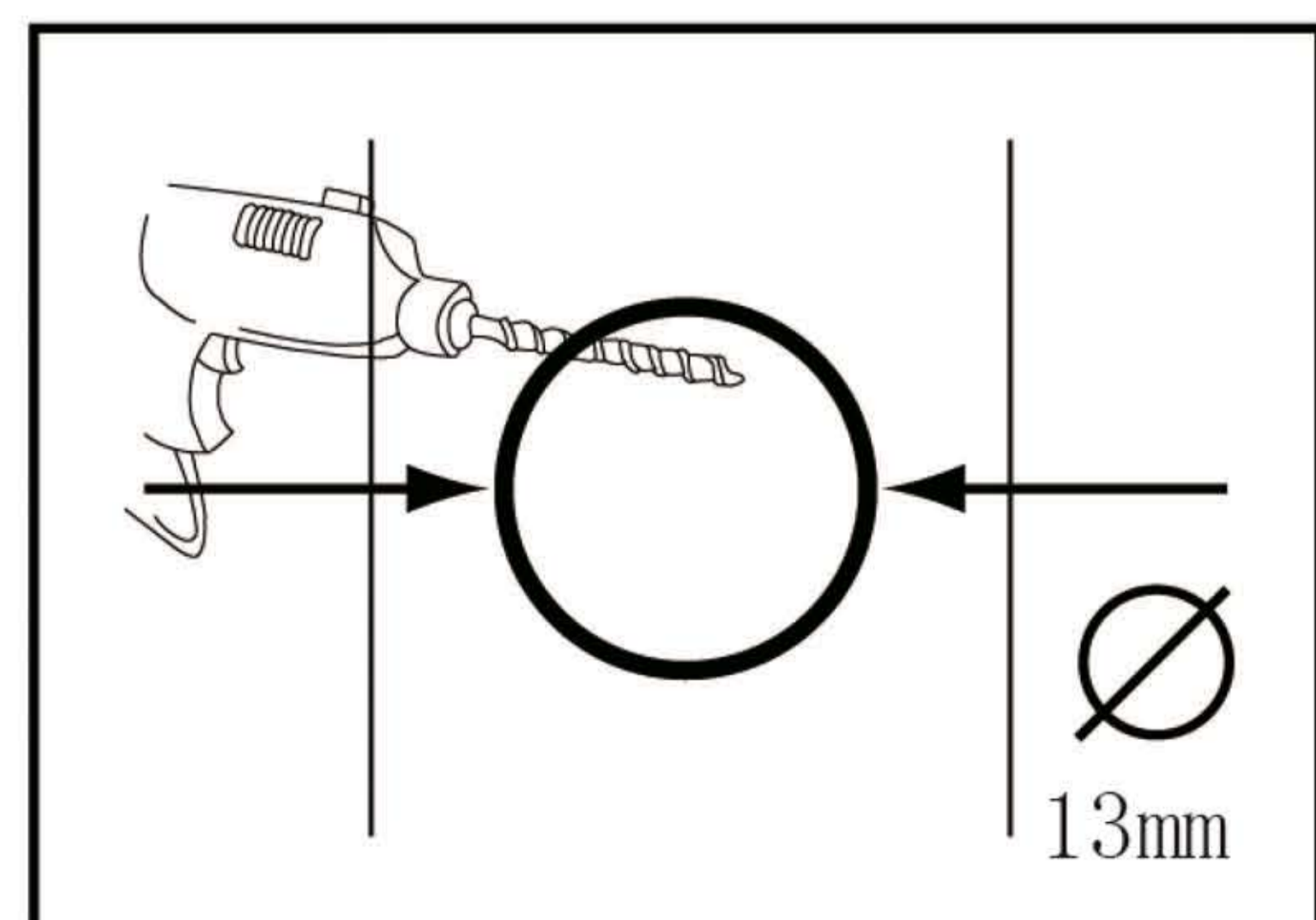
信号显示	每束光在控制盒上有一个指示灯
调整（通过拨跳开关）	
	1 单/双光束
	2 光束 远/近
温度范围	-20°C+55°C
导线长度	5米
探头导线颜色	
• 接收器	蓝/黑
• 发射器	蓝/灰
导线颜色	
• 接收器	黑色
• 发射器	灰色

安 装

单光束

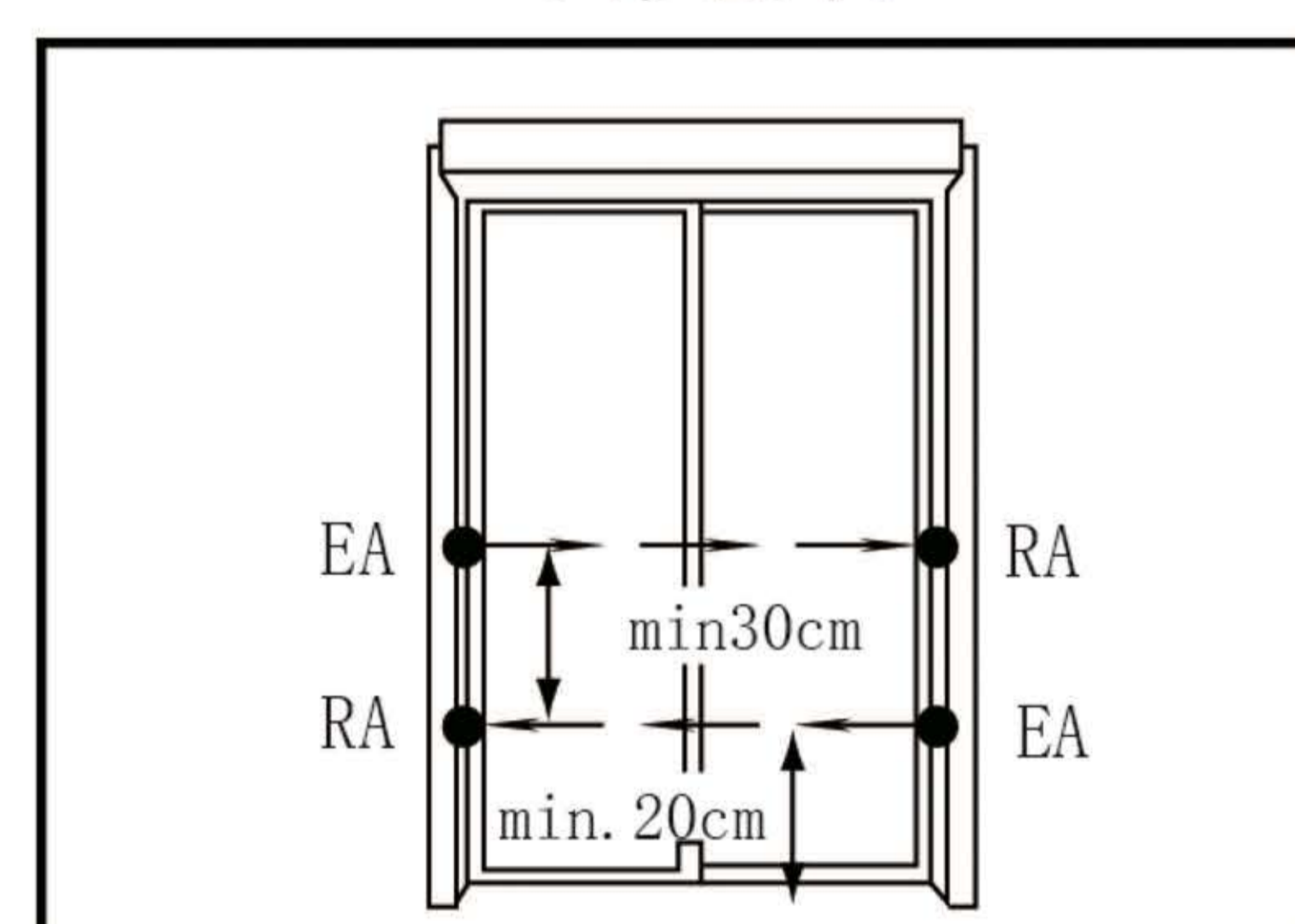


- 选取安装高度
- 作标记
- 确保光束离地面至少20厘米

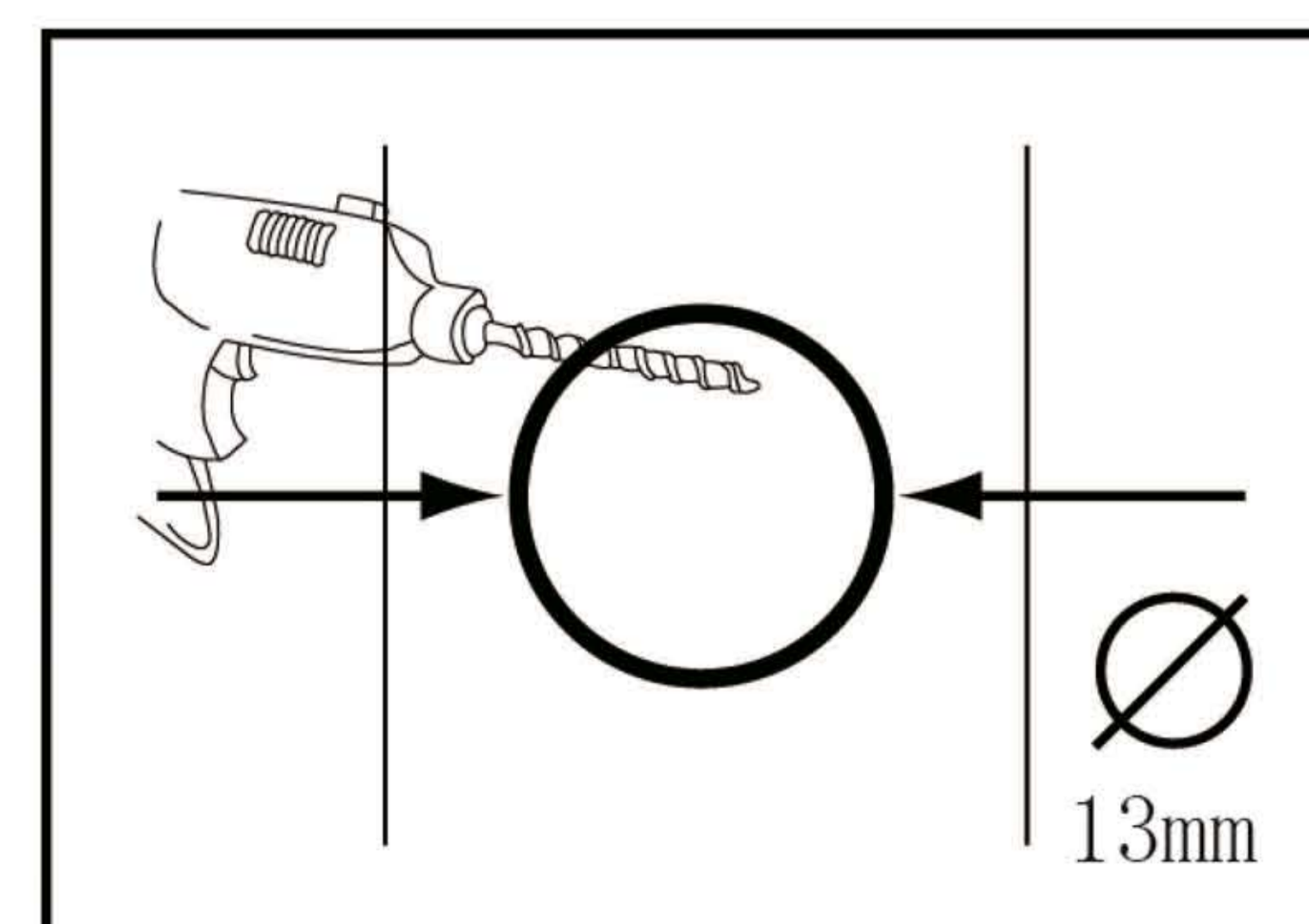


- 在门框两侧分别钻一个13毫米（或1/2"）的垂直的孔

双光束



- 选取两光束的安装高度
- 确保两光束之间距离至少30厘米
- 作标记
- 确保光束离地面至少20厘米



- 在门框两侧分别钻一个13毫米（或1/2"）的垂直的孔