

门禁控制器使用说明书

一 产品介绍

感谢购买本公司门禁系列产品，本产品是非接触式感应门禁一体机，支持密码、刷卡、卡加密码开门方式，使用简单、性能可靠。

1. 技术参数

序号	项目	参数
1	工作电压	DC12V
2	静电电流	<100MA
3	存储容量	1024用户卡
4	读卡距离	5-10cm
5	工作温度	-25~60
6	工作湿度	0~95%

2. 出厂参数默认值

序号	项目	参数
1	编程密码	66688
2	开门时间	5s
3	开门模式	卡或者密码
4	开门密码	1234

二 设置及使用方法

1. 初始编程密码 66688

2. 快捷操作设置

通过设置好管理卡直接刷卡操作

1 刷添加卡，进入添加用户状态，再次刷退出。

操作：	刷添加卡	刷用户卡（可连续刷卡）	刷添加卡退出
-----	------	-------------	--------

2 刷删除卡，进入删除用户状态，再次刷退出。

操作：	刷删除卡	刷用户卡（可连续刷卡）	刷删除卡退出
-----	------	-------------	--------

3. 编程操作说明（按键和刷卡间隔时间为5s）

编程操作状态说明	进入编程状态	功能码	按键（读卡）操作	退出操作	退出编程状态
声光提示	正确：蓝灯常亮，短鸣一声	正确：蓝闪，短鸣一声	正确：短鸣一声	正确：蓝灯常亮	正确：一短一长，蓝灭红亮
	错误或操作时间到：红闪三次，短鸣三声				

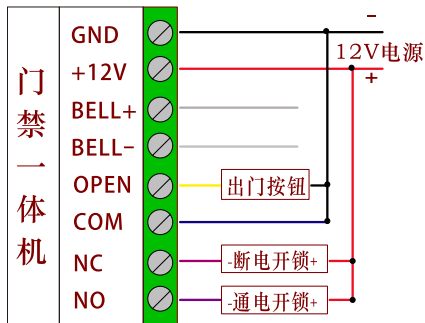
编程名称	进入编程状态	功能码	按键（读卡）操作	退出操作	退出编程状态	
修改编程密码	编程密码 #	1	5 位新密码		0	
修改公共密码	编程密码 #	2	4 位新密码		0	
删操作	卡号删除	编程密码 #	30	10 位卡号	#	0
	刷卡删除	编程密码 #	31	刷卡，可连续刷卡	#	0
	删除所有用户	编程密码 #	4	444		0
修改开锁时间	编程密码 #	5	2 位数，1s 输入 01,		0	
设置开门模式	编程密码 #	60	1(卡或密码) 2(卡和密码) 3(卡)		0	
添操作	卡号添加	编程密码 #	61	10 位卡号	#	0
	批量添加	编程密码 #	62	10 位卡号和个数,10 个输入 010		0
	刷卡添加	编程密码 #	63	刷卡，可连续刷卡	#	0
	添加卡+密码型用户	编程密码 #	64	刷卡+4 位密码	#	0
设置管理卡	编程密码 #	7	刷 2 张不同的卡		0	
修改个人密码	编程密码 #	8	刷卡+4 位密码	#	0	
设置背景灯模式	编程密码 #	9	1 关 2 开		0	
设置安全模式	编程密码 #	*				

三 使用方法

1. 如果设卡或密码为开门模式。则刷有效卡或4位公共密码按【#】确认开门。
2. 如果设置为卡+密码开门模式，则在读完卡后输入正确密码（按键间隔5s）。
3. 如果设置为纯卡开门模式，那么只需读一张有效卡即可开门。
4. 恢复编程密码为**66688**
 - 1) 输入“****”按【#】确认，出现一短一长的声音为修改正确。
 - 2) 断开电源，将RST1跳线帽2脚和3脚连接，再接通电源，即恢复编程密码**66688**，然后将RST1跳线帽1脚和2脚，蜂鸣器响一声，控制器进入正常工作状态。

四 连接示意图

1. 电源接线图



2. 接线说明图

颜色	丝印	功能
黑	GND	电源负极
红	+12V	电源正极
灰	BELL+	门铃正端
白	BELL-	门铃负端
黄	OPEN	出门按钮
紫	NO	继电器常开输出
蓝	COM	继电器公共端
棕	NC	继电器常闭输出

注：接线时请参照字母标识接线，
排线颜色有可能会出错。