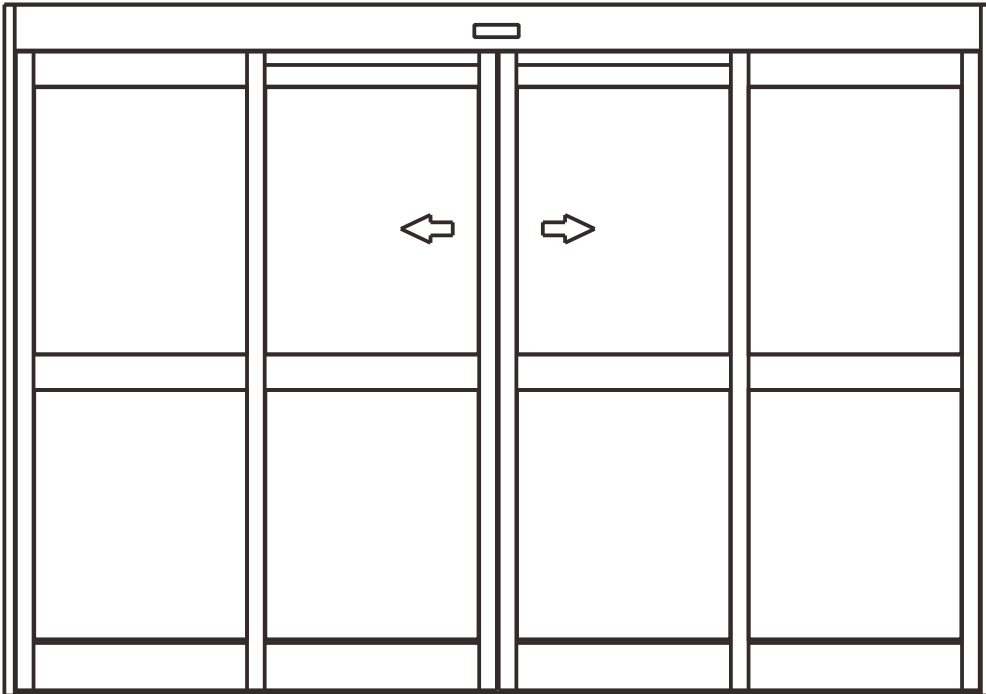


施工说明书

T12逃生门说明书

- 自动门的施工请委托指定的经销商或专业单位。非专业人员进行施工会有危险。
- 根据有关电气施工的法令、法规，务必由“专业人员”进行施工。
- 为作好维护保养工作，请务必保管好本说明书。



第一章 手册概述

1.1 手册使用说明

- 使用本产品前必须阅读该安装调试手册，并且遵守相关的安全说明。
- 为施工方安装、调试、及维修该型号自动门提供详细说明。
- 标准配置的安装说明及备选件的安装说明。
- 所有未标尺寸单位为mm。

1.2 安全事项

- 声明

遵守安全说明可以确保避免触电、火灾、伤害严重事故的发生。

遵守安全说明可以确保设备长期安全使用，并保证平滑门驱动器处于良好的工作状态，制造商对不正当的使用和非安全使用环境中使用，而造成的问题和设备损坏不承担责任。

- 警告

请使用符合设备要求的电压、频率，否则有触电和起火的危险。

请不要使用松动或坏的电源连接器，否则有触电和起火的危险。

使用正确的接地，否则将有导致触电和损坏设备的危险。

请不要改造自动门部件，否则将有导致触电和损坏设备的危险。

使用传感器，避免检测范围过小或留有死角，防止通行者被门冲撞或夹击，造成伤害。

请务必使用安全光线，否则通行者会有被门冲撞或夹击，造成伤害的危险。

请将自动门标志贴于门扇上，否则会使通行者注意不到门扇，造成伤害。

手册中出现的以下标志作为某些危险标志和重要注释标志。



警告:
危及生命及人身安全



注意:
可能造成零件损害或功能失效

第二章 紧急疏散门 产品概述

一 产品概述

1、产品概述

紧急疏散自动门是自动平移门的一种，在普通自动平移门的基础上增加了紧急疏散功能，即活动扇和固定扇均可在任何情况下实现90度平开。紧急疏散门被普遍应用于大型超市、酒店、机场、地铁等公众场所。

2、产品特性

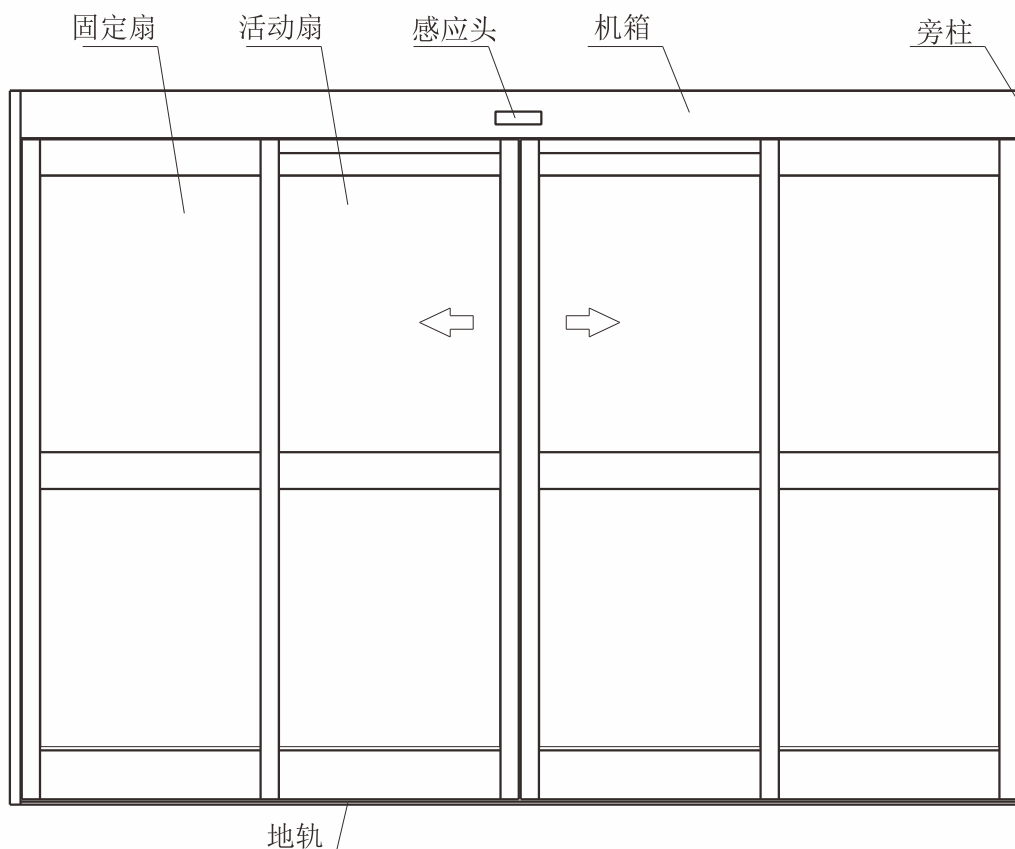
2.1 任意位置推开功能；活动扇、固定扇无论在开启、闭合、停止过程中，都可以随时推开，能够满足各种状态下的紧急逃生功能。

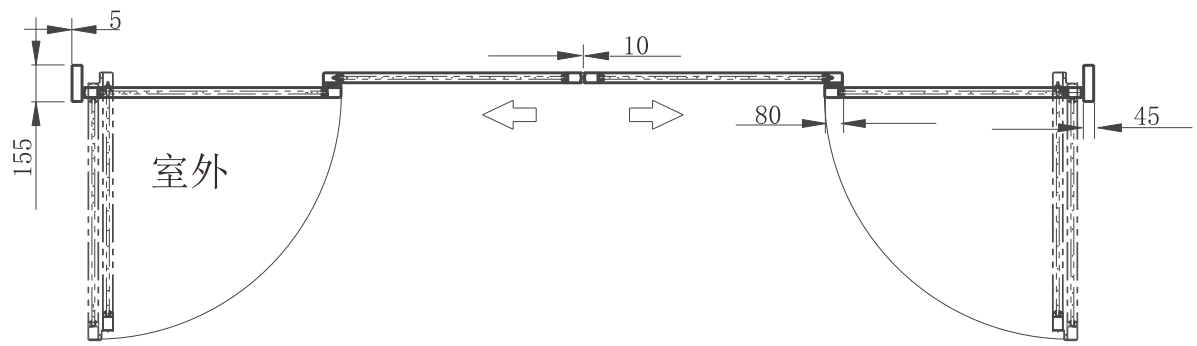
2.2 自动停止功能；门扇一旦被紧急推开后，横向移动功能就会停止，能有效防止人员在逃生时被门扇挤伤。

3、产品说明

紧急疏散自动门是由机箱、微波感应探头、旁柱、活动扇、固定扇、地轨组成。

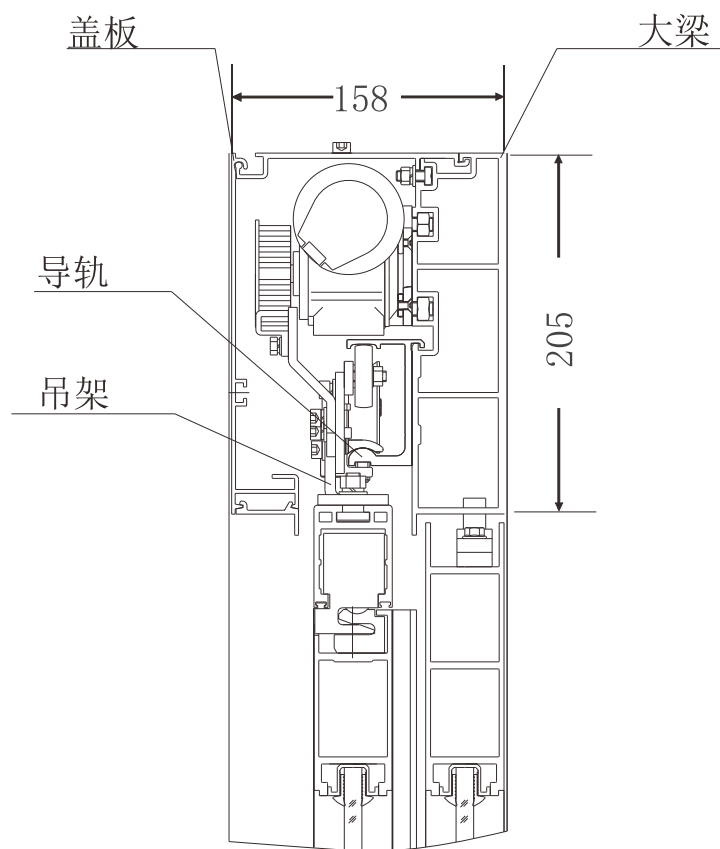
3.1 装配示意图



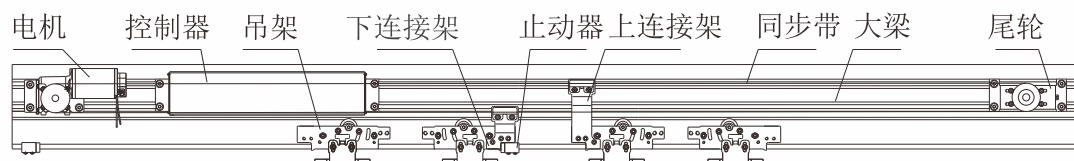


装配示意图2

3.2 机箱剖面图



3.3 机组零部件分布图



机组零部件分布图

4. 技术参数

电源要求	3芯 1.5平方毫米 独股铜芯线AC220V 5A 600W
机箱尺寸	205 (高) X155 (宽)
旁柱尺寸	45X158
玻璃厚度	10mm(标准), 可选8mm、12mm、25mm(中空)
外饰	氧化银白(标准)、电泳古铜(标准)、氟碳喷涂(可选)
地轨	隐藏式
下横框	212
上横框	155
自动门宽度	4200-5400
自动门高度	2800-3200
通行高度	2595-2995
最大载荷	140KgX2
功率	100W
开门速度	30-60cm/s可调
关门速度	30-60cm/s可调
自动门功能	常开、常闭、自动、单向出入、半开、半开单向出入

第三章 紧急疏散门 安装说明

1 安装流程

预先准备工具-测量水平度和垂直度-旁柱（方管）与机箱用螺丝紧固- 放置在门洞相应的位置用螺丝紧固-安装导轨-安装地轨-安装固定扇-调试-安装活动扇-调试-安装感应探头-调试-清理现场。

2 安装工具

螺丝刀、激光水平仪、测电笔、电工胶布、发泡胶、橡皮锤、冲击钻、钻头、切割锯（锯片）、套筒扳手一套、内六角扳手一套、剪线钳、剥线钳、安装梯、卷尺（七米）、直尺、工具刀、玻璃胶、玻璃胶枪、小木方块、不同型号螺丝。

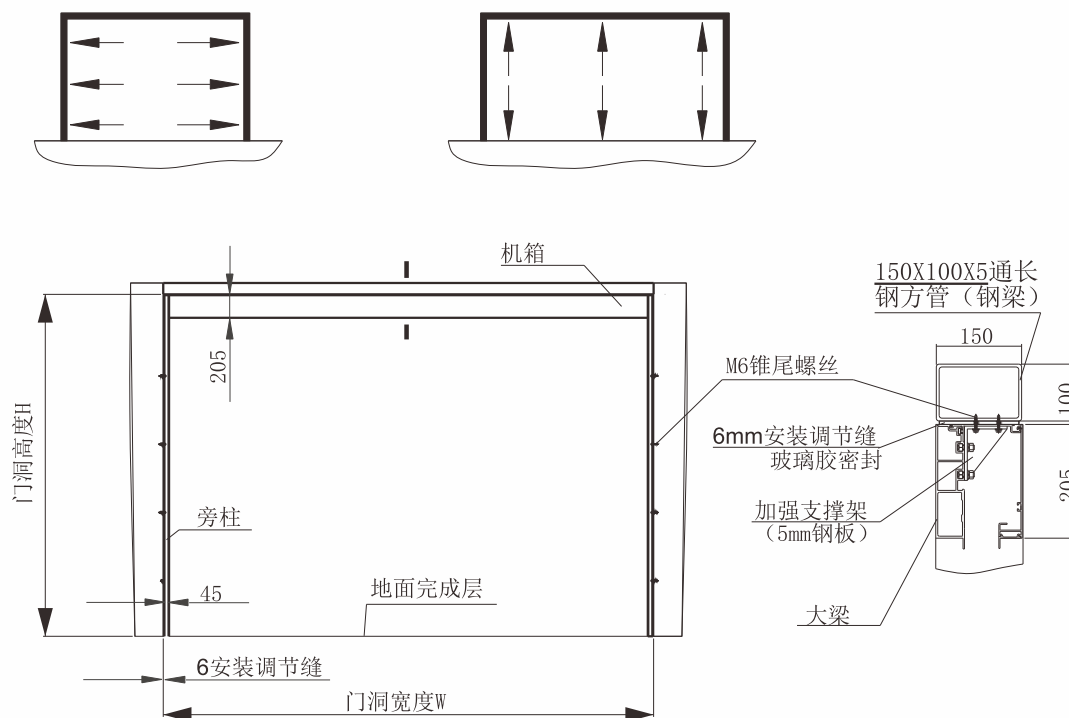
3 现场安装要求

3.1 门洞尺寸的要求

安装前必须预留好门洞的宽度和高度, 门洞上方必须装有150X100X5（壁厚3毫米以上）通长方钢管（甲方负责）, 以便固定自动门机箱。通长方管安装时一定要保证整体骨架水平, 安装机箱的面要平整无毛刺, 保证机箱安装上去后水平、垂直、牢固。

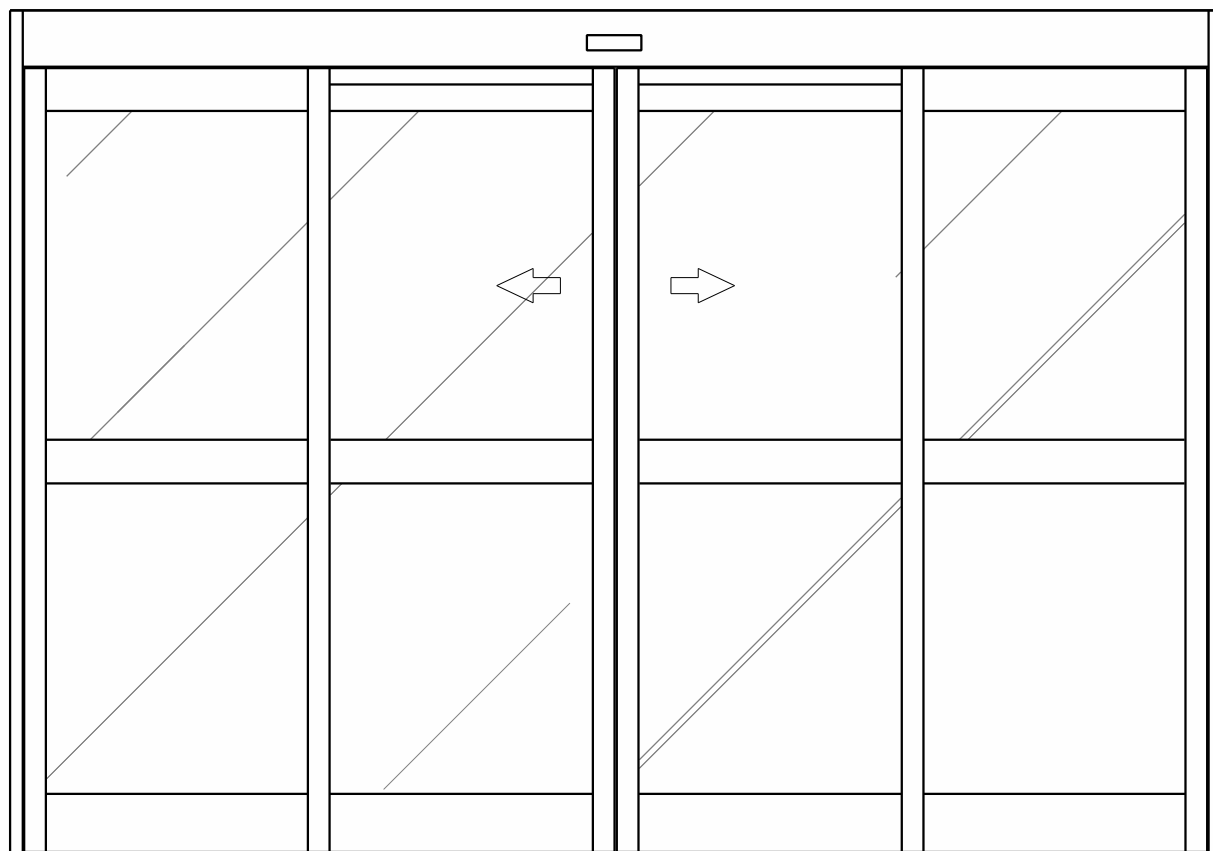
3.2 门洞的测量

测量尺寸的人员先测量门洞宽度W、高度H的尺寸。水平方向测量；上、中、下三组宽度尺寸，取最小的一组数值作为门洞宽度尺寸；垂直方向测量左中右三组高度尺寸，取最小的一组数值作为门洞高度。

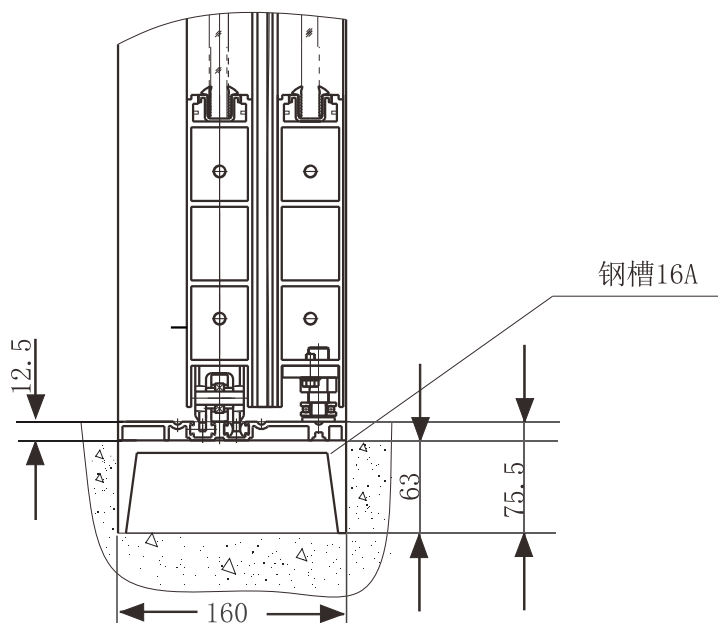


框架由机箱和两侧旁柱组成，门洞的宽度为框架宽度加上12mm（每边6mm调节缝），门洞高度为框架高度加上6mm安装调节缝，边缝最后用玻璃胶封边。

电源预留高度:自动门总高度+50mm
 电源预留位置: 自动门室内侧左上方



3.3 地轨安装要求 安装前甲方必须要预留地槽，地槽内要放置16a槽钢，便于安装地轨，地轨顶面与地面完成面持平。地槽的深度、宽度尺寸见图示要求。用水平仪或者激光水准仪测量槽钢大面水平度，要求水平度为 ± 1 。如槽钢水平度达不到 $\pm 1\text{mm}$ 的标准要求，则需要对地基进行预处理或采取增加垫片措施，保证在安装自动门整体面达到上述水平度要求，确保门洞两侧立柱或墙面垂直。



3.4 用垂线结合水平仪测量，确定安装位置处垂直度为 $\pm 1\text{mm}$ ，如立柱垂直度达不到 $\pm 1\text{mm}$ 标准要求，则需要对立柱或墙面进行预处理或是采取增加垫片等措施，保证所安装自动门旁柱达到上述垂直度要求。

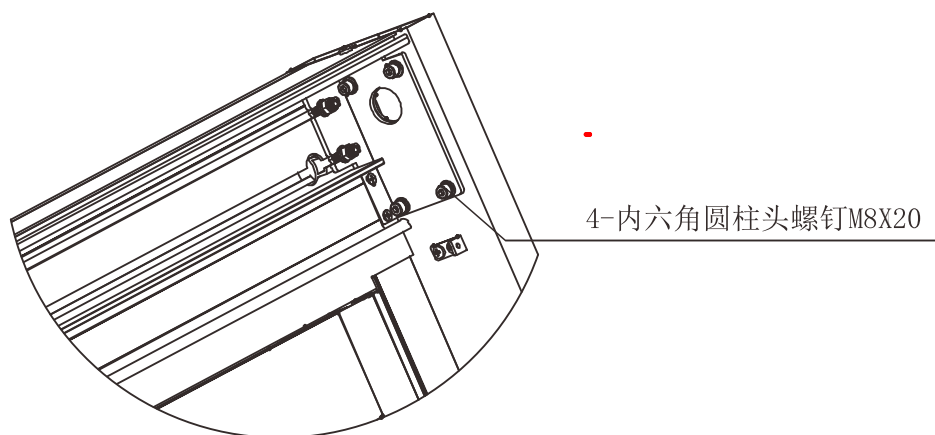
说明：

- 1、电源预留高度：自动门总高度+50mm
- 2、电源预留位置：自动门室内侧左上方
- 3、预留电源：AC 220V
- 4、预留电源线：单向三线制 BV1.5mm²
- 5、地轨与地坪（完成面）平齐，地槽深75.5、宽165，预埋槽钢16a，确保地槽安装面不得下沉。
- 6、150X100X5的钢梁、16a槽钢、电源线和线管甲方需在安装前按要求预埋完毕，地面水平度 $\pm 1\text{mm}$ 。

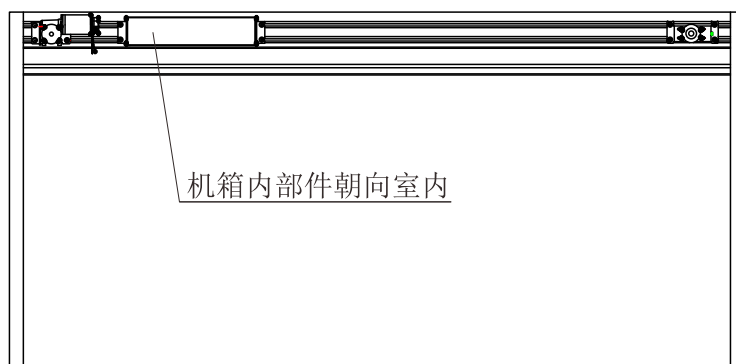
4 现场框架安装

4.1 在地面上铺上保护毯或者厚纸板，防止划伤机组；

4.2 将两根旁柱跟门机机箱连接，用四个内六角圆柱头M8X20螺钉穿过机箱端板上所开的孔，旋入旁柱上对应的螺母中，用内六角扳手紧固到位；



4.3 将已连接好的框架（机箱及两侧旁柱组合件）立起来置于门洞内并固定，机箱内机组朝向室内，旁柱侧面与墙面外侧对齐。

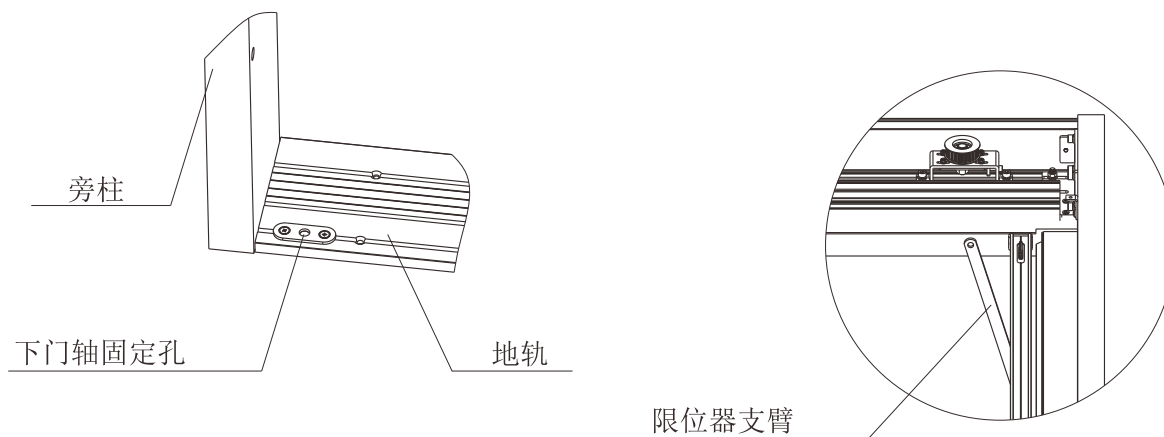


4.4对于地基水平度不理想的场所，需要在较低的一侧立柱下加垫片，以保证机箱水平。

4.5用水平尺或水平仪测量机箱水平，保证水平度为 $\pm 1\text{mm}$ ，对于两侧墙面不垂直的场所，在旁柱与墙面间加装垫片，保证旁柱垂直度为 $\pm 1\text{mm}$ ，利用两根旁柱上已经开好的孔，用螺钉将框架组件与墙面固定。保证两根旁柱侧面在同一个平面上，利用拉线或者是激光水平仪调整平面度，用卷尺测量激光垂直中心到同一侧边的距离左右上下不超过1毫米，测量左右旁柱和机箱，调整水平度，用卷尺测量激光水平线到旁柱下端面的距离，如数值不等，则进行高度调节，直到左右旁柱的激光水平线到旁柱下端面的数值相同。

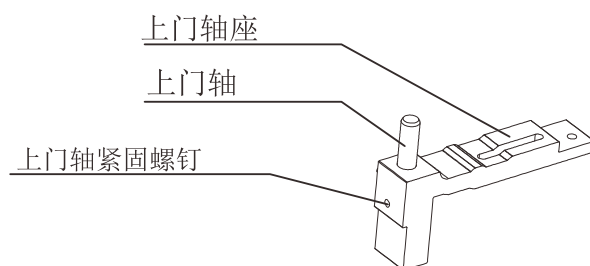
5 现场地轨的安装

5.1 先观察现场所装的槽钢大面是否平整，否则就移掉槽钢将现场不平整的地基 进行预处理或者是水泥垫底，确保槽钢安装面平整。用激光水平仪检查地轨的位置，按地轨上预先打好的孔在槽钢上钻孔，然后将地轨与槽钢固定。安装时注意地轨上有门轴固定孔的一侧朝向室外。



6 现场固定扇的安装与调整

6.1 将固定扇下门轴与地轨门轴固定孔配合，将固定扇门体打开到90度，用内六角扳手松开上门轴紧固螺钉，上门轴会向上弹出与大梁固定孔配合。



6.2 如拆卸固定扇，用螺丝刀向下按上门轴的回缩销，可以将固定扇上门轴从大梁固定孔中移出。

6.3 连接并调整固定扇开门限位器，用特制螺钉将限位器支臂固定于大梁下沿的螺孔中，连接并调整固定扇的门磁开关，确保上下门磁的安装位置的对正。

6.4 现场活动扇的安装与调整

6.4.1 把吊架按图示尺寸装配到活动扇上，拧松吊架上螺钉(A)，释放吊架上的防脱轮，将防脱轮调到最低位置。

6.4.2 拧松吊架部件的螺钉B，把螺钉B放置在吊架活动板腰孔的最低位置并紧固，便于挂门时使活动门扇能处在稍高的位置，方便止摆轮就位，避免挂活动扇门体时止摆轮插脚与地槽发生干涉。

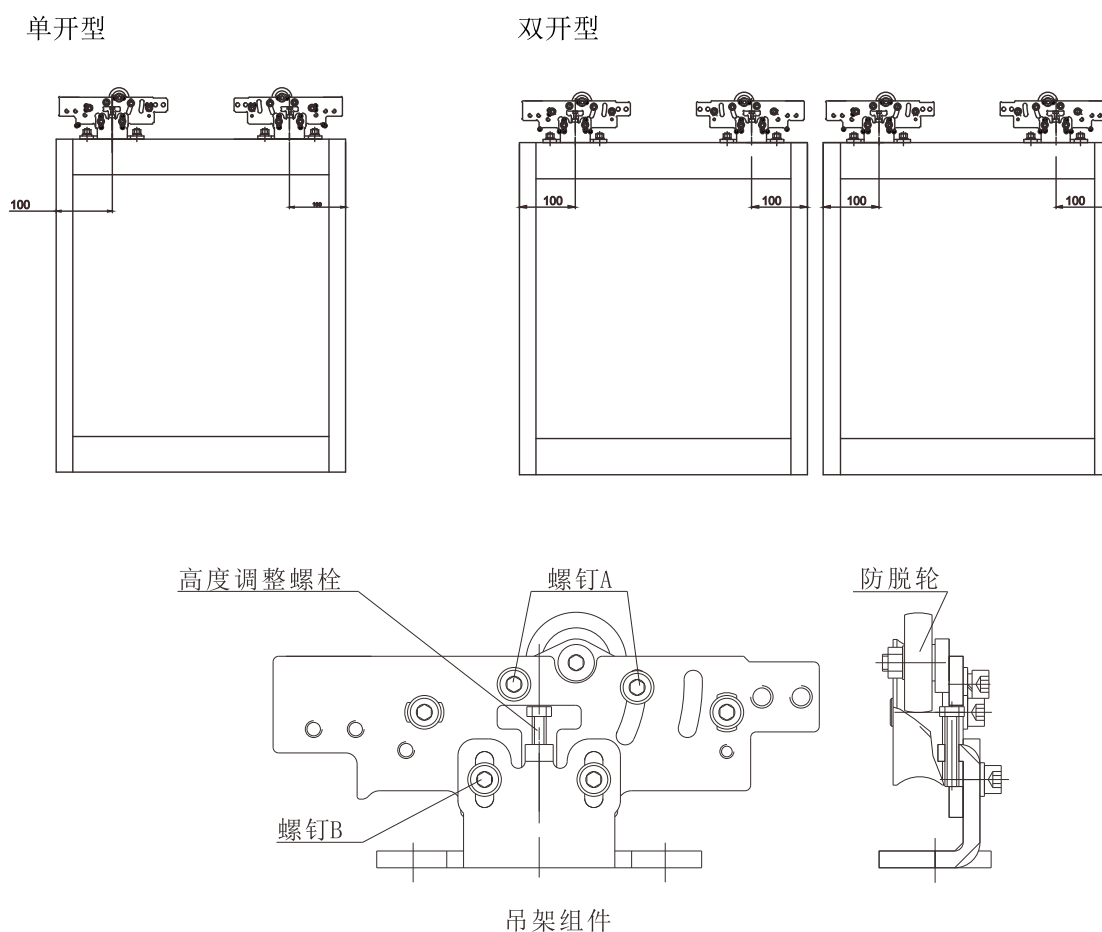
6.4.3 将活动扇止摆轮弹出，把止摆轮两侧导向脚插入地轨的导槽中。将活动门扇悬挂到导轨之上，活动扇下横框中的止摆轮置于地轨之上，进行门体运行检查；

6.4.4 调节活动门扇的高度，拧松吊架部件的螺钉B，旋转高度调整螺栓把门扇调到安装要求(可让活动门扇上下各调7毫米)，高度调整螺栓顺时针转动时，门扇上升；逆时针转动时，门扇下降。调整活动扇下横框与地面完成面的间隙为10mm左右。确保活动门扇保持垂直，调整完毕后，再拧紧螺钉B。

6.4.5 打开活动门扇至全开位置，调节门扇使活动门扇的主关闭边沿和固定门扇的边沿保持平行；

6.4.6 关闭活动门扇至关闭位置，然后开启活动门扇几毫米距离，检查中间密封处的间隙，两活动扇相邻的毛条之间上下应没有可见的间隙，适当调节保持两活动扇在同一平面内。

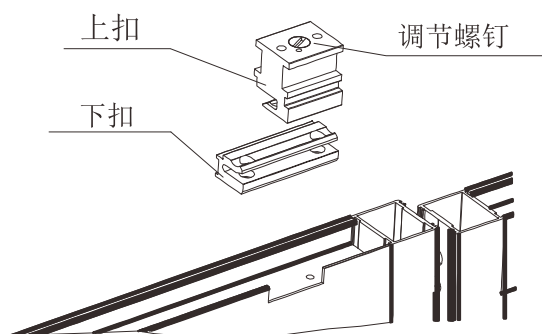
6.4.7 调节螺钉A，适当调节防脱轮的位置，使防脱轮与导轨上沿保持0.5毫米的间隙。



7 调节活动扇紧急推开力度

紧急推开上下扣件在出厂时按普通要求已经调试完毕。如需要更大或更小的推开力，可按如下操作进行：

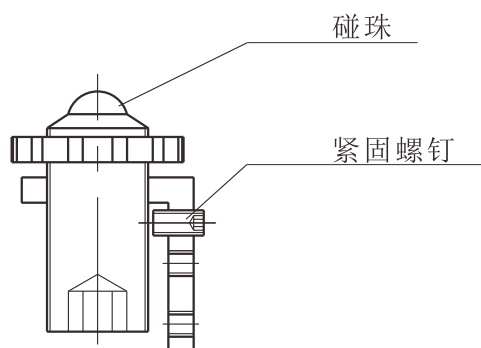
- a 推开门扇，拆下端盖，松开紧急推开上扣的安装固定螺钉，将上扣移出活动扇上横固定梁，调整上扣的调节螺钉。
- b 将上扣重新装回，确保在门扇关闭时上下扣对齐扣紧。



8 调节固定扇紧急推开力度

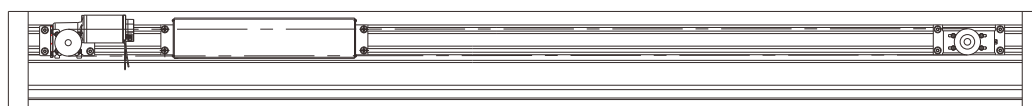
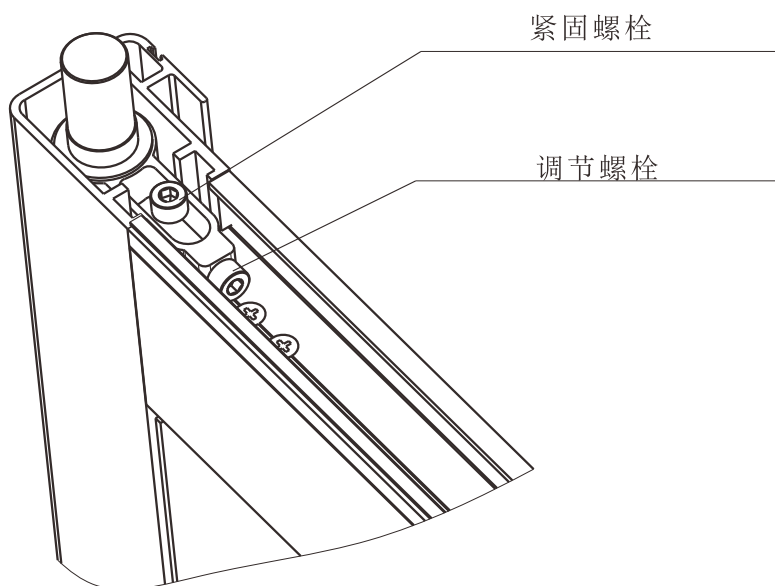
固定扇闭门定位碰珠力度在出厂时按正常要求已调试好，如需要更大或更小的推开力，可按下面步骤操作：

- a 推开门扇，推开要调节的固定扇，用内六角扳手把紧固碰珠的螺钉松开，把碰珠调节到合适的高度，向上调高，则是把推力调大，向下调低，则是把推力调小；
- b 将碰珠重新锁紧
- c 将固定扇关上，感觉力度是否合适，如不合适，则需按前面所述调整。



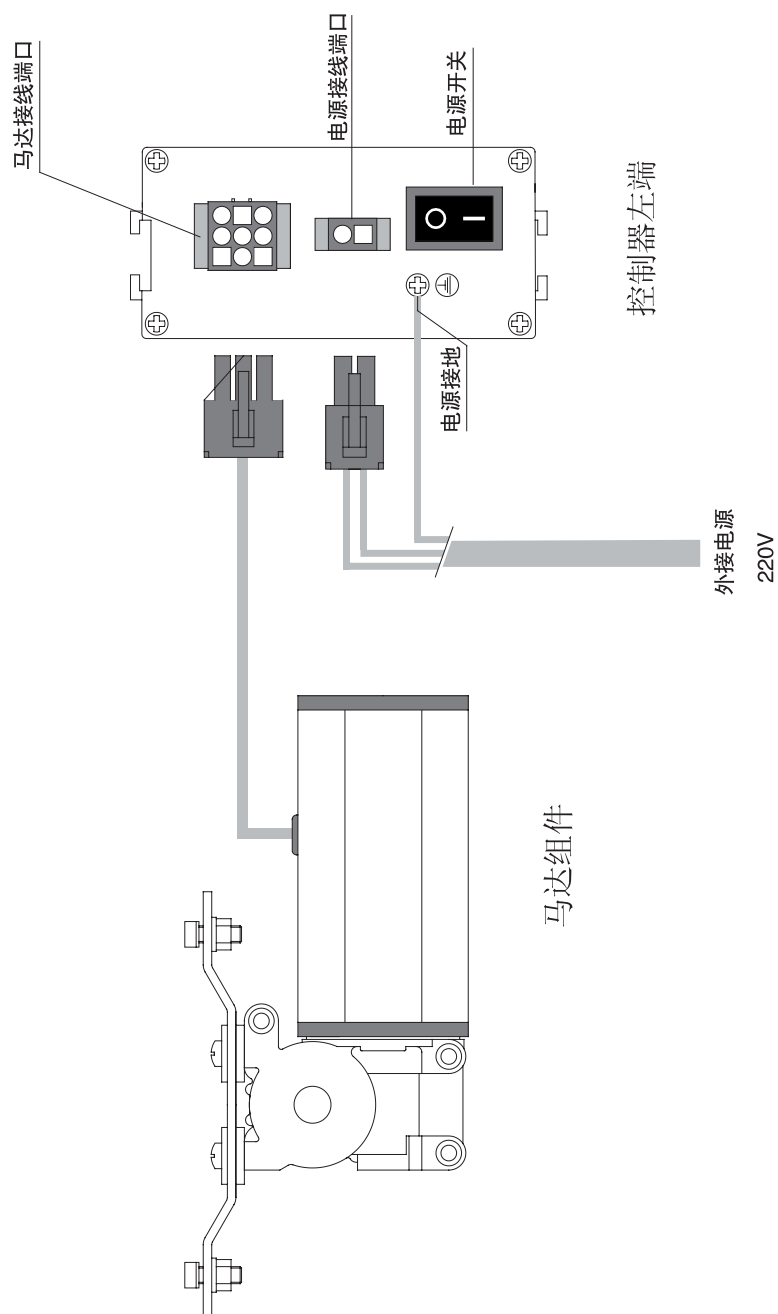
9 调节活动扇推开垂度

a 调节前确保门扇玻璃装好，将活动扇推开大约10度，松开活动扇上门轴座紧固螺栓，用扳手转动调节螺栓，调整活动扇门体的推开垂度，待门体位置正确后锁紧紧固螺栓



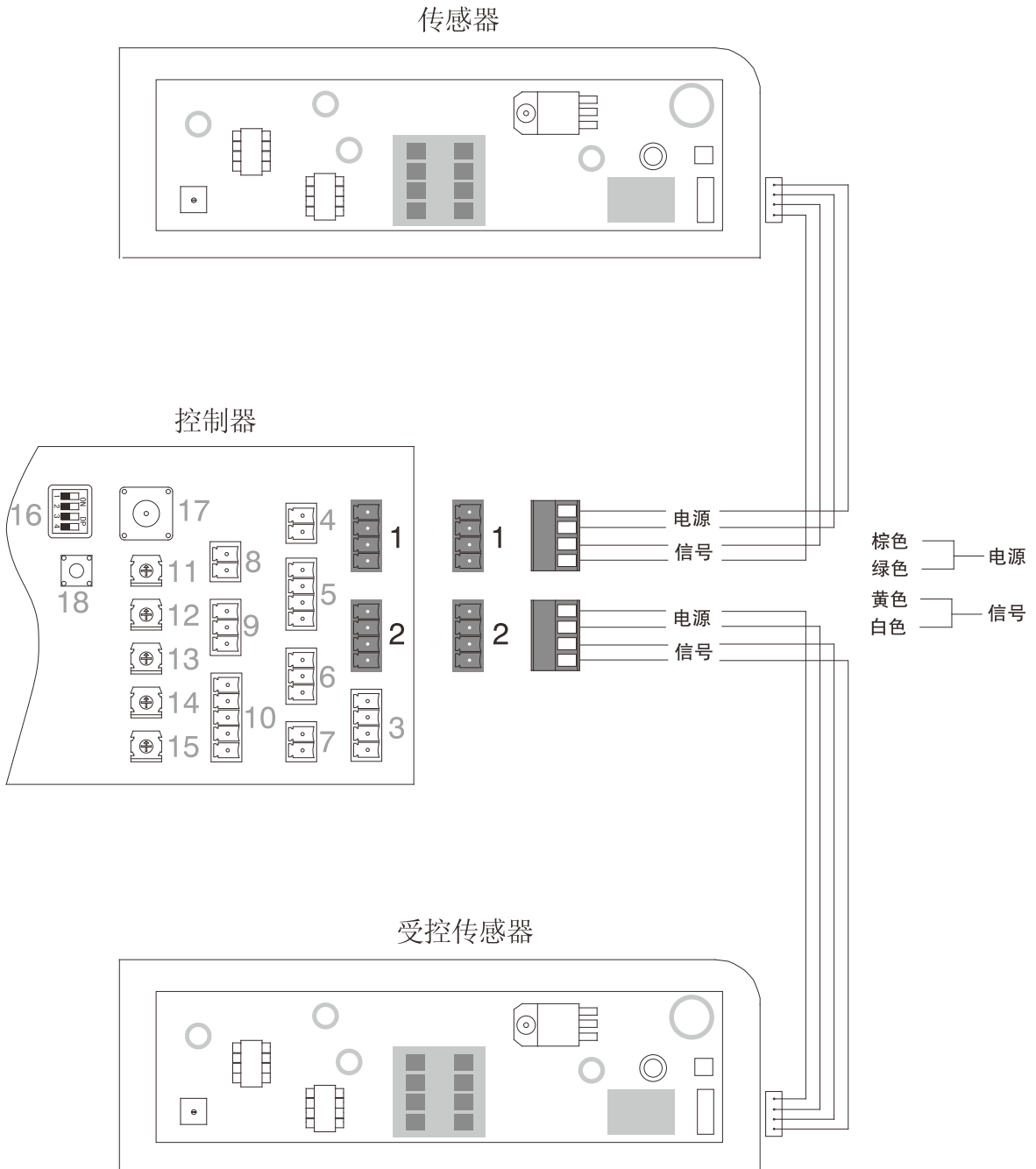
第四章 紧急疏散门 电气的连接

1、马达、电源和控制器的连接



 电源必须可靠接地

2、传感器的连接

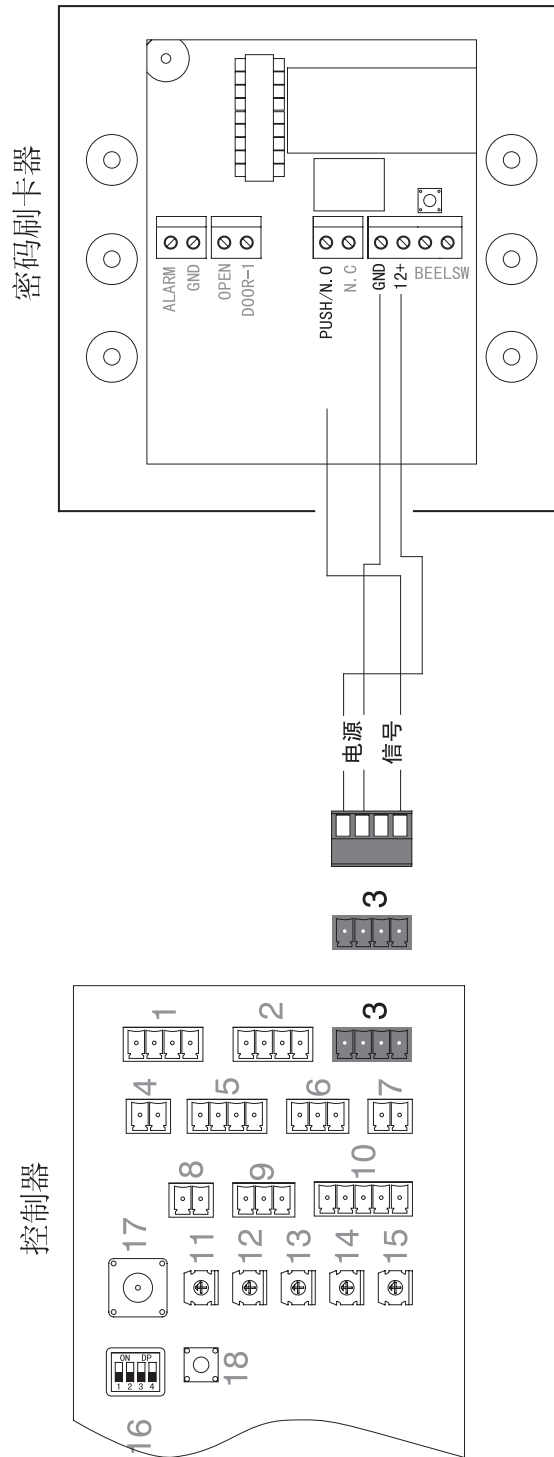


使用单向功能时，受控传感器信号被切断。



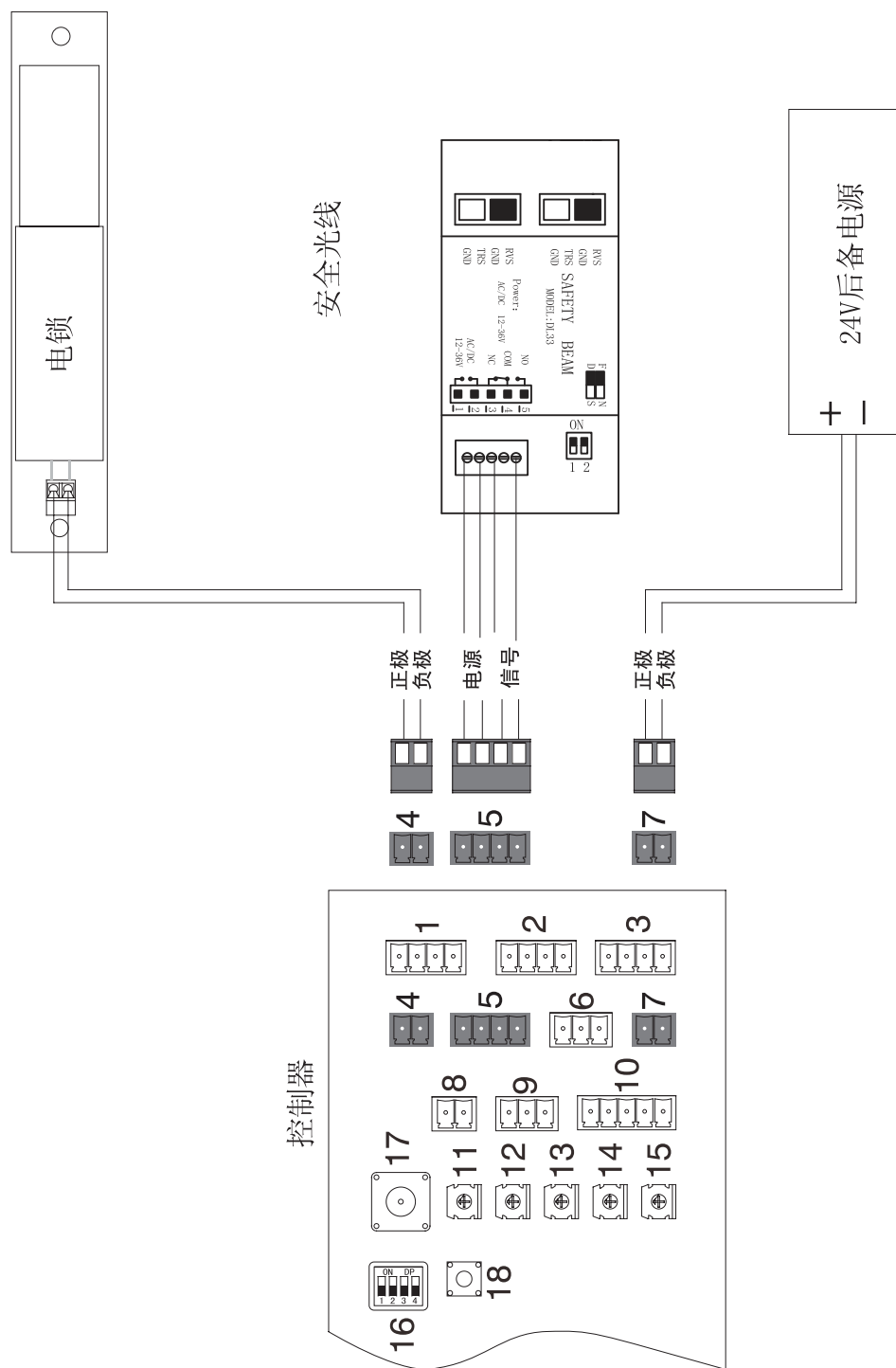
连接外部部件必须在断电的情况下进行操作

3. 门禁的连接



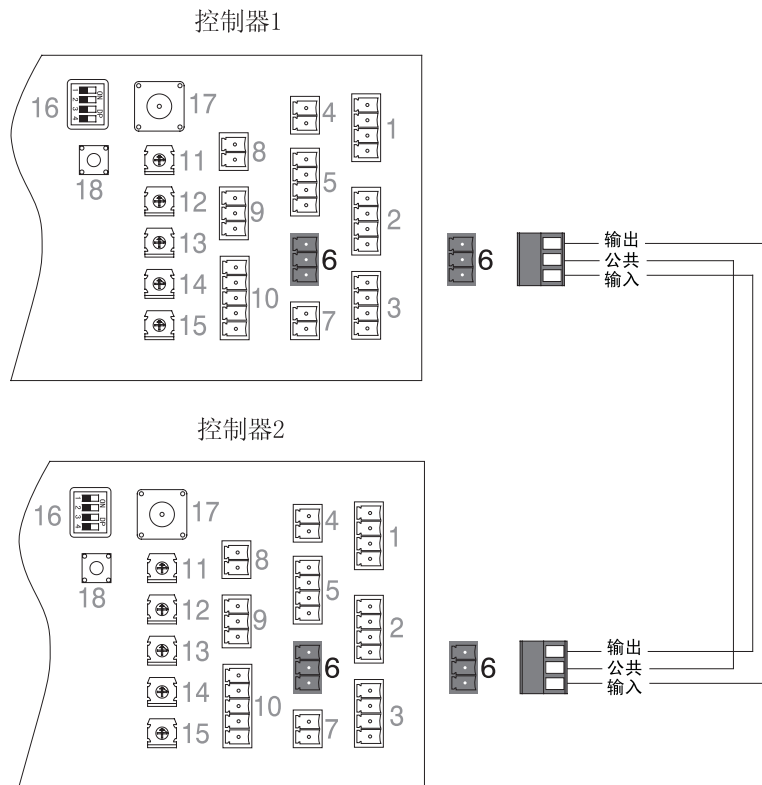
外接辅助控制设备应该为无源信号

4、安全光线、电锁、后备电源的连接



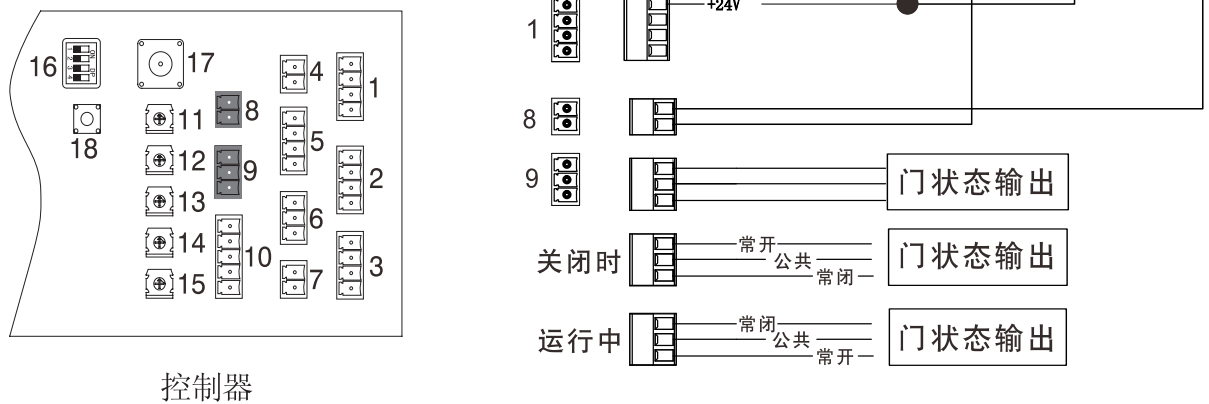
 电器连接必须按照电器连接图和配件说明书进行连接

5、双门互锁的连接



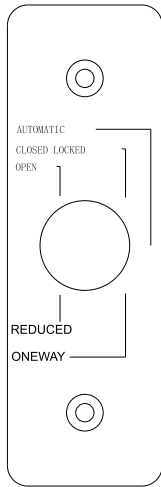
6 急停开关、门状态的连接

- 急停开关在紧急情况下使用，按下急停按钮门即停止
门扇可用手拉动，停在任意位置。
- 不安装急停开关，需将“8”两端子接线短接。

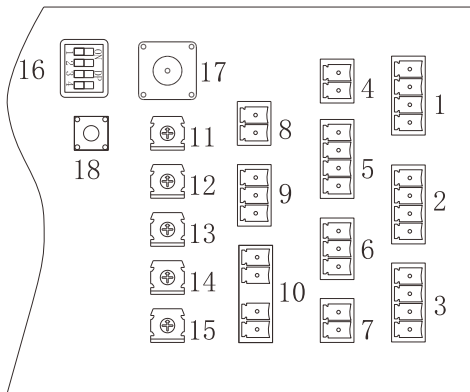
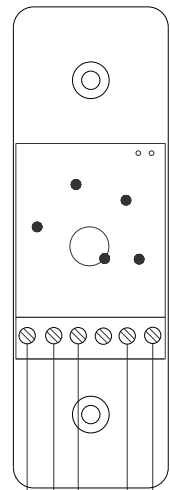


7 功能开关的连接

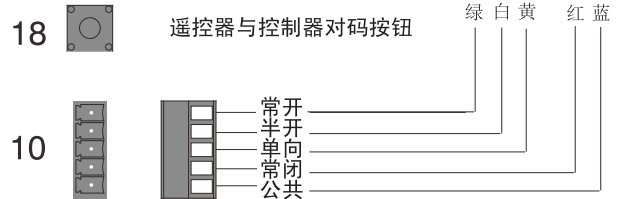
- 五档开关



CLOSED LOCKED	常闭	① ② ③ ④
AUTOMATIC	正常	
ONE WAY	单向	
REDUCED	半开	
OPEN	常开	

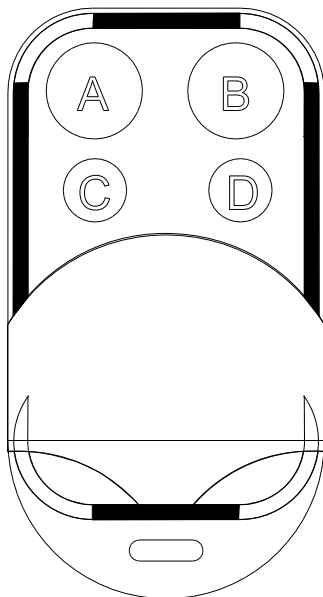


控制器



8、遥控器与控制器对码说明

遥控器

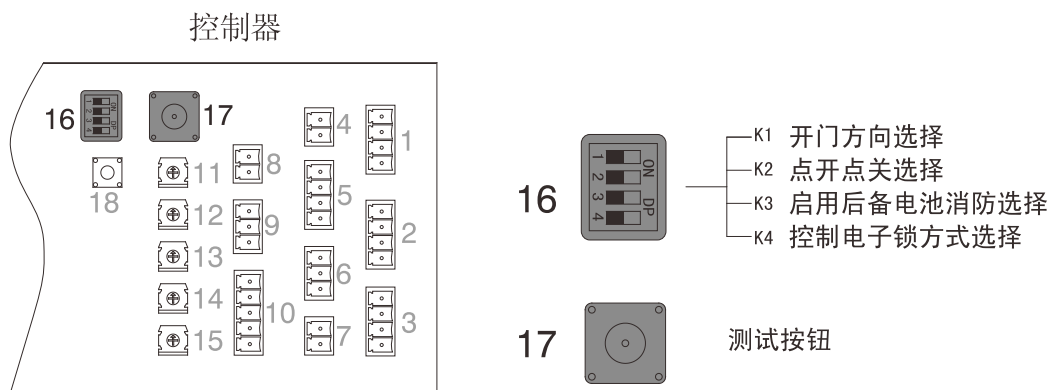


A常闭 B常开
C半开 D自动

- 1、清空：长按“STUDY”按钮，直到听不到蜂鸣器声音，松开按钮。
- 2、对码：按“STUDY”按钮，蜂鸣器鸣叫松开按钮，这时按下遥控器上任意按键，蜂鸣器停止鸣叫，说明对码成功。
- 3、一个控制器最多学习20个遥控器。

第五章 功能设定、参数的调整

1、四位拨码开关说明



K1 ON位置右开和双开；OFF位置左开。

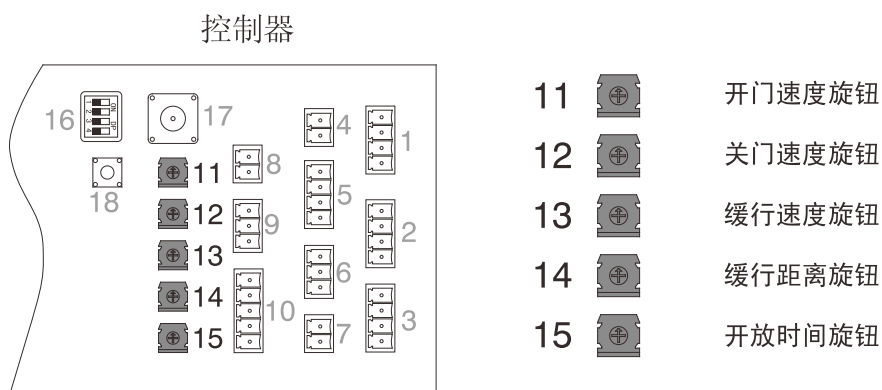
K2 ON位置在门打开后会自动关闭；OFF位置门打开后需要再给信号，门才会关闭。

K3 使用后备电池，ON位置门会保持正常使用；OFF位置断电时门会打开，保持常开位置。

K4 使用电子锁时在ON位置通过遥控器常闭A键或五档开关常闭Ⅱ位置上锁；OFF位置门关闭时每次都上锁。

1. 出厂时默认在ON位置。
2. 调整功能开关，控制器重新启动才能生效。

2、电位器旋钮说明



调整旋钮顺时方向增大，逆时针方向减小

第六章 维护与故障排除

1、安全责任

一年至少一次定期的保养与检查是保证平滑门安全可靠运行的关键。

维护必须由经过培训的人员进行。

如果未做保养或保养由未经授权的人员进行，制造商对发生的损害及由此带来的后果不承担任何责任。

任何对于平滑门后续的干预及改动必须由经过培训的人员进行。



警告：
针对带电元件操作，必须拔下电源。

2、维护

由专业人员定期或不定期进行保养和检查。

维护项目包括：结构部分、驱动部分、控制部分、启动信号、安全因素。

维护内容包括：检查、清洁、调整、更换。

维护间隔	部件	维护工作
6个月	导轨	检验导轨是否干净，必要时进行清洁，特别是滚轮滑道的表面，磨损严重应更换。
	滚轮	检查滚轮是否干净、运行是否平稳、是否有磨损和损坏。必要时进行清洁。如果已经损磨损，应予更换。
	皮带	检查皮带是否磨损和老化，必要时进行更换。 检查皮带是否张紧，必要时重新张紧。
	控制器系统 开门启动元件	检查控制器的功能是否完好。 启动是否稳定，必要时予以调整。
	电缆	检查电缆是否固定，必要时重新固定。 检查电缆是否损坏，必要时予以更换。

3、故障排除

故障	检查	原因	改正/措施
门不动作	电源开关 急停开关 急停端子 (未安装急停开关)	电源未通电 已按下，处于急停状态 急停端子“8”未短路	接通电源 释放急停开关 连接急停端子“8”
门常开位置	程序开关或遥控器 检测信号线 安全关线	处于“常开”位置 信号线短路 连接错误，或故障	置于自动位置 更换信号线 正确连接和更换
门常闭位置	电源开关 电气连接线 程序开关或遥控器 双门互锁连接 断电检查门阻力	电源未接通 电气接触不良 处于“常闭”位置 阻力太大	接通电源 重新连接 置于自动位置 等待另一扇门关闭
门重复开门和关闭	传感器 检测区域情况 门运动	传感器误动作 区域内有运动物体 区域内有日光灯 区域内有强烈电波 门运行阻力增大	更换 移开运动物体 关闭日光灯 移开电波源 调大缓行速度 调小缓行距离
门相撞严重	门运动	有明显减速，撞力过大 开门无减速 关门无减速 皮带过松	调小缓行速度 调大开门缓行距离 调大关门缓行距离 调节皮带张紧力

每一项维护及维修都应记录在检查本上。