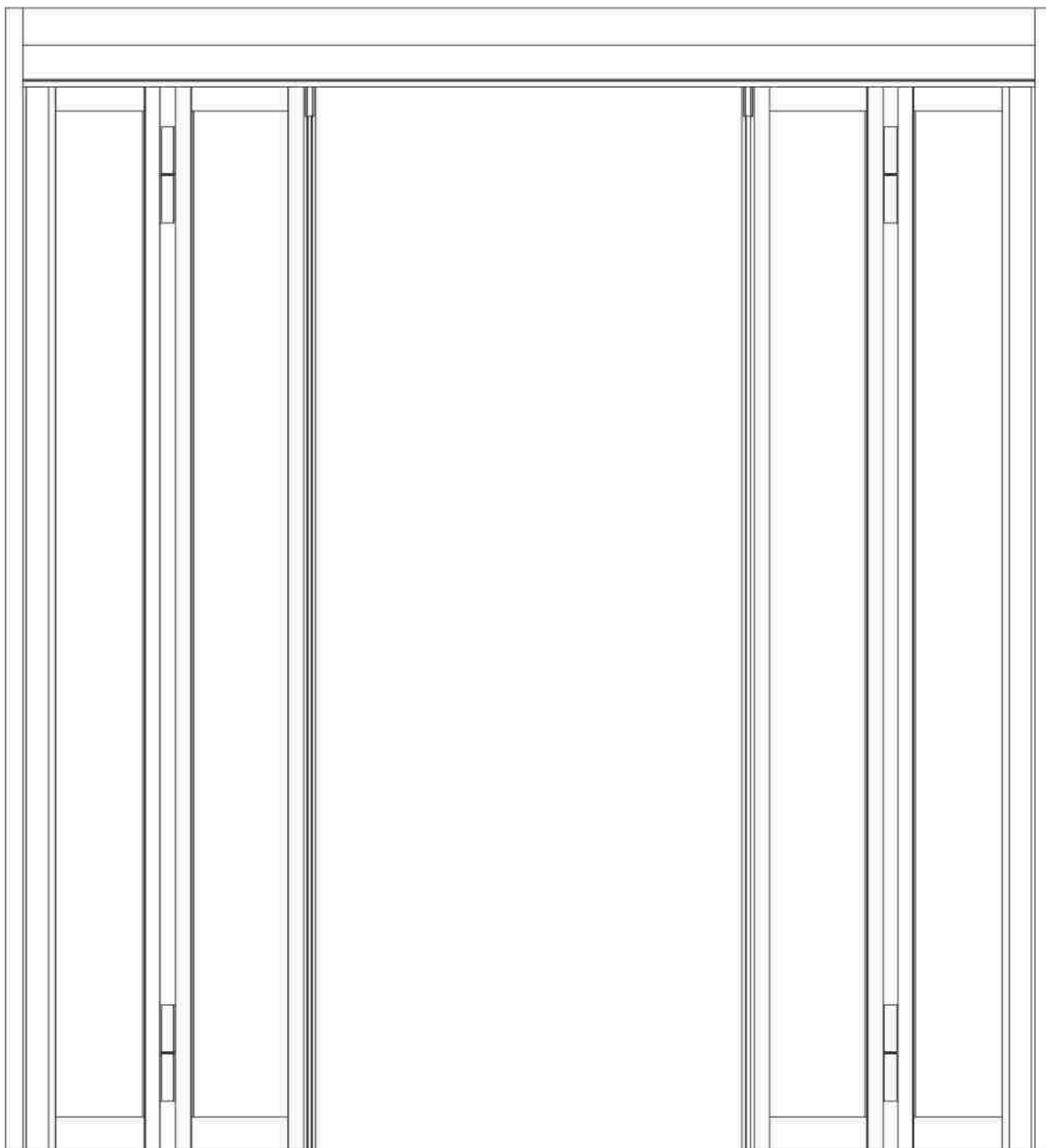


折叠门安装

作业指导书





目录










1. 有关安全注意事项	P1
2. 横梁装置部件安装配置图	P3
3. 产品特点	P4
4. 技术指标	P5
5. 装箱零部件一览表	P5
6. 门扇的安装及调整	P6
7. 电气连接	P12
8. 调试面板介绍	P13
9. 参数调整、功能设定	P16

1、有关安全注意事项

用户务必遵守的内容和种类用以下图示表示和说明

 警告 处理失误时,会产生令使用者死亡或负伤的可能。
 注意 处理失误时,会产生使用者受到伤害或发生物质上损失的可能性。

 此图表示不得进行的“禁止”内容。	 此图表示必须的“强制性”内容。
--	---

 警告
<ul style="list-style-type: none"> 施工和调整请务必按照施工说明书进行。 施工和调整中如有不慎,会造成火灾、触电、坠落等事故。 施工作业时请勿让通行者通过自动门或靠近作业现场。 如工具或部件不慎坠落,会造成人员伤害。 请勿改造零部件。 会造成火灾、触电、坠落等事故。 请勿使用规定电压、频率以外的电源。 会造火灾、触电等事故。 请设置、调整传感器、使门的开口部位充分进入检测范围,不出现死角。 如果检测范围过小或留死角,会使通行者被门冲撞或夹击,造成伤害。 请务必设置安全光线,确保门扇行走部位的检测范围。 否则会使通行者被门扇冲撞、夹击,造成伤害。 万一上述检测范围无法确保,为保证通行者通过检测范围,请务必通过放置盆栽植物等方法限制通行,并向业主说明情况。 如有不慎,会使通行者被门冲撞、夹击,造成伤害。 请勿在门扇开关时,将手指放入门缝中。 否则会使通行者被门扇夹击造成伤害。



注意

- ⊘ 请勿将门使用于潮湿、有振动、有腐蚀气体产生的场所。
会造成火灾、触电、坠落等事故。
- ⊘ 请确保开门后有30mm以上的空间。
会造成手指被门扇和立柱夹住,导致伤害。
- ⊘ 门在动作时,请勿切断电源。
会造成人员伤害。
- ⊘ 请勿将电器容量超过DC24V 300mA的器具安装到选购件的机能扩张装置上。
会引起火灾。

其它注意事项

勿使用超过规定重量的门扇,否则会造成故障。

为便于能够确认发动机装置的型号,请将包装箱中附带的产品标识贴于发动机箱等上面。

如选择使用电池装置机能。

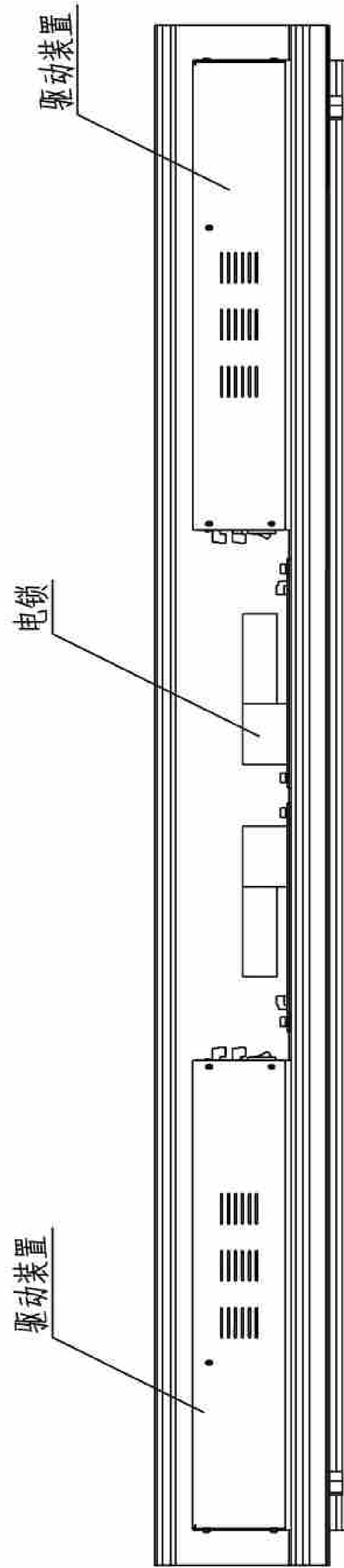
- 1、请在充电24小时以后再使用,连接机能扩展装置,使发动机装置的主电源通电就开始充电。
- 2、电池的寿命在环境温度0-40°C时为3-5年。如环境温度超过0-40°C,则电池寿命缩短。
- 3、如充电24小时后,停电时仍无法开启或关闭动作,则表示电池已到寿命。应立即更换电池。
- 4、每半年对电池进行一次定期检查。

如选择使用电磁锁时。

- 1、请勿使用于环境温度0-40°C以外的环境中。
- 2、容易造成动作不畅。

本说明书中的图片资料仅供参考,请以实物为准,产品如有变更,恕不另行通知。

2、横梁装置部件安装配置图



横梁装置部件安装配置图

3、产品特点

铝合金折叠门优点：

- 1、节省室内空间约70%
- 2、防水、防腐、防裂
- 3、材质环保、安全、健康
- 4、可任意改变开启方向
- 5、安装方便，清洁方便
- 6、当作屏风开启空间最大
- 7、本产品是由进口设备生产成型,具有美观大方、样式新颖、花色多样。使用方便、推拉自如、有效节约门的占用空间， 铝合金折叠门具有门体质轻、保温隔冷热、防潮、防火阻燃、降噪隔音、耐酸碱、耐腐蚀等化学稳定性。不沾油烟，易清洗,不易变色,适合车间、商场、办公楼、展示厅折叠门是壹种门扇可以折叠得门，当门完全开启时门扇折叠排列在门洞壹侧或两侧。由于折叠门门体得旋转半径小，门开启后可充分利用以门洞为中心之前后空间，因此折叠门可适用于大楼走廊、工业厂房、仓库、等需要较大有效宽度得地方。尤其适用于开启频繁、快捷、自动化程度高的大门。

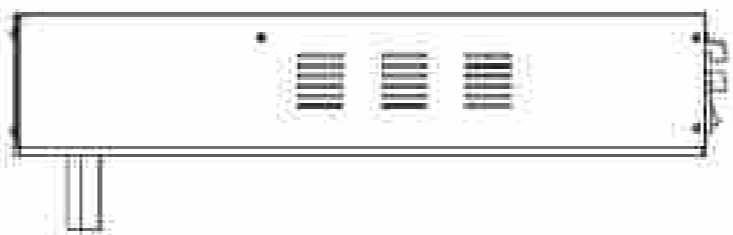

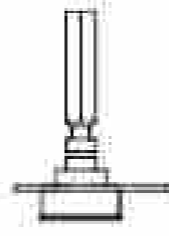


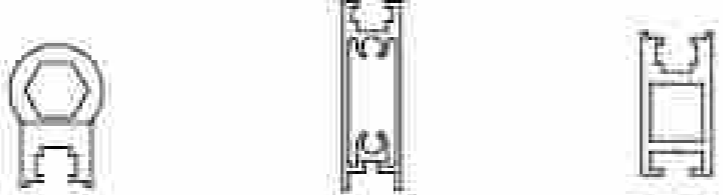
操作系统：手动电动、自动、全自动、半与其他设备互锁

结构特点：

- 1.门板采用压型钢板内填保温材料且四周密封、保温性好、门体钢性大、抗风载性能优异。
- 2.可实现手动、电动、遥控、自动或集中控制开启。门板折叠向。
- 3.门体两侧联动开启,不占用门洞上方空间,结构紧凑。
- 4.门中可带小门,方便行人出入。
- 5.设有门载保护,防止门体部件损坏。

4、技术指标5、装箱零部件一览表

规格		
门体型式	单开折叠门	双开折叠门
门扇高度	最大3m	最大3m
门扇宽度	DW≤560mm	DW≤560mm
门洞宽度	W≤1.2m	W≤2.4米
安装方式	表面安装	
电源电压	AC220V,50Hz	
开门运行速度	主动门扇开门时间：2~4秒	
关门运行速度	主动门扇关门时间：2~4秒	
开放时间	可调	
手动推力	2kg	
电机	65W 24V (一只)	65W 24V (两只)
工作环境温度	-30℃~+40℃	

品名	示意图	数量
驱动装置		2个
铰链尼龙隔圈及铰链轴		4个
主动门扇主动立边下支撑部件		2个
调试面板		1个
吊轮		2个
折叠门型材		1套

6、门扇的安装及调整

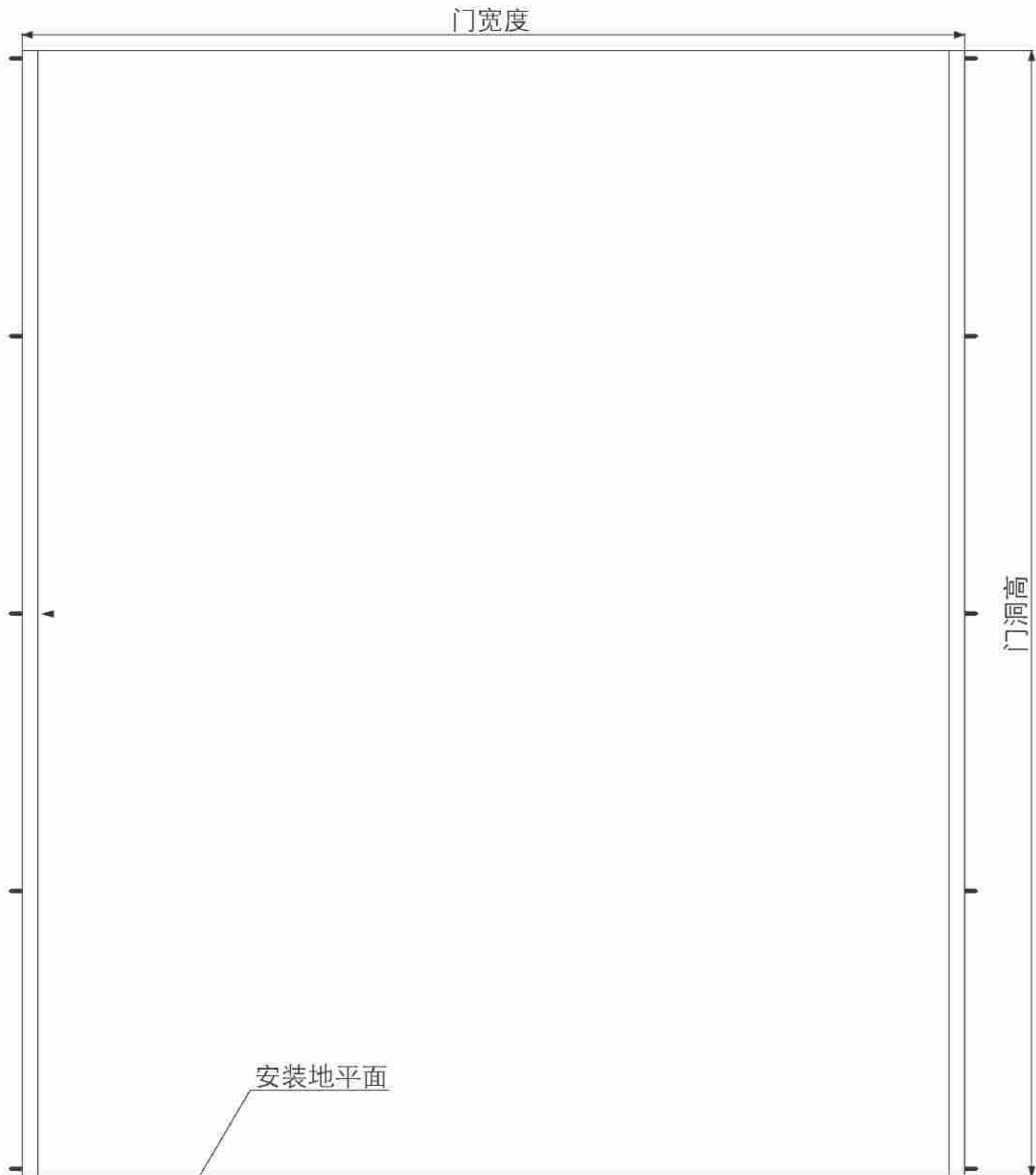


图1 安装立柱

技术要求

将立柱固定在门洞两边

要求：1.立柱中线对准门洞中线。

2.门洞两边墙体是木结构，采用木螺钉固定；

门洞两边墙体是钢结构，采用螺钉固定；

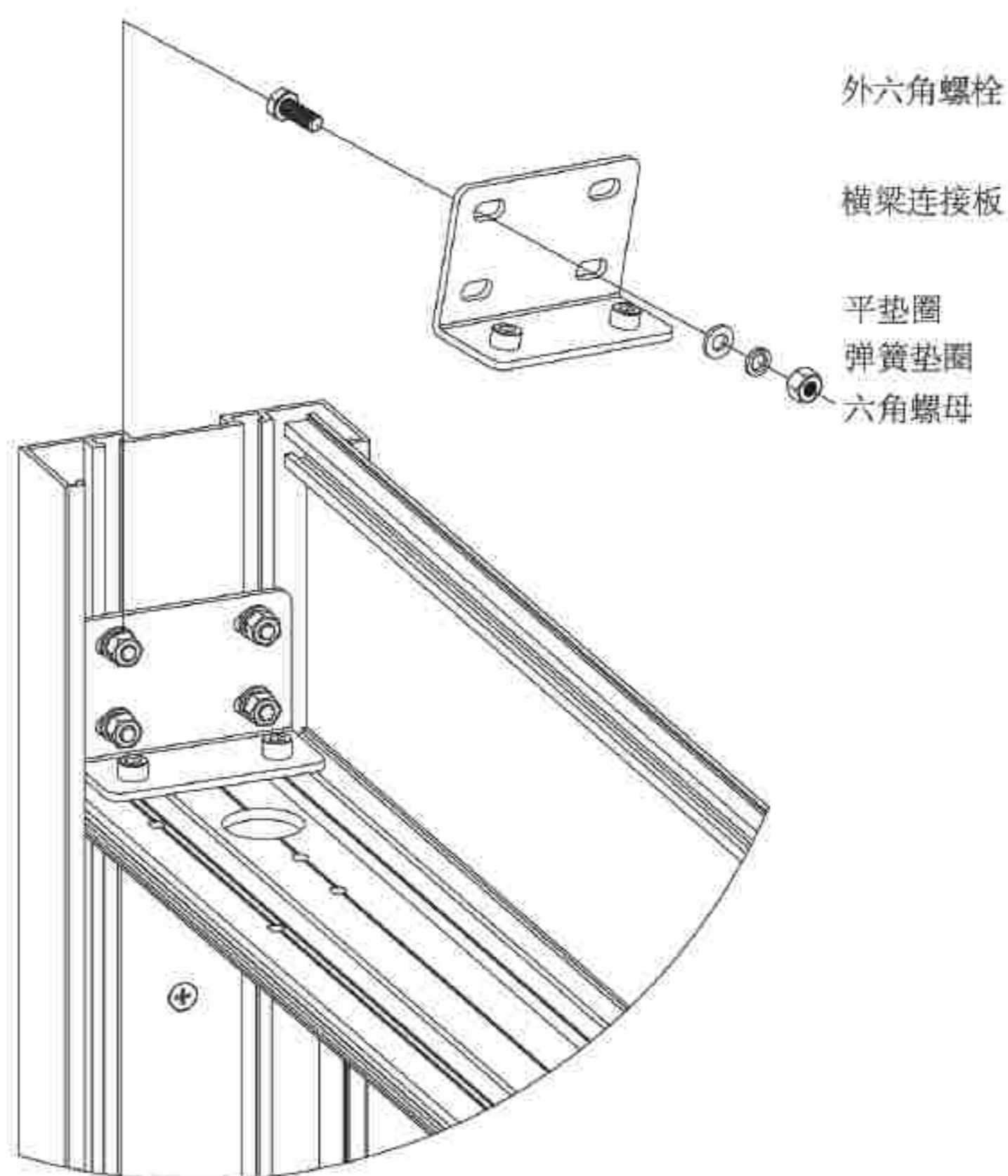
门洞两遍是混泥土/砖结构，采用旋入胀栓固定；

3.保证连接牢固可靠。

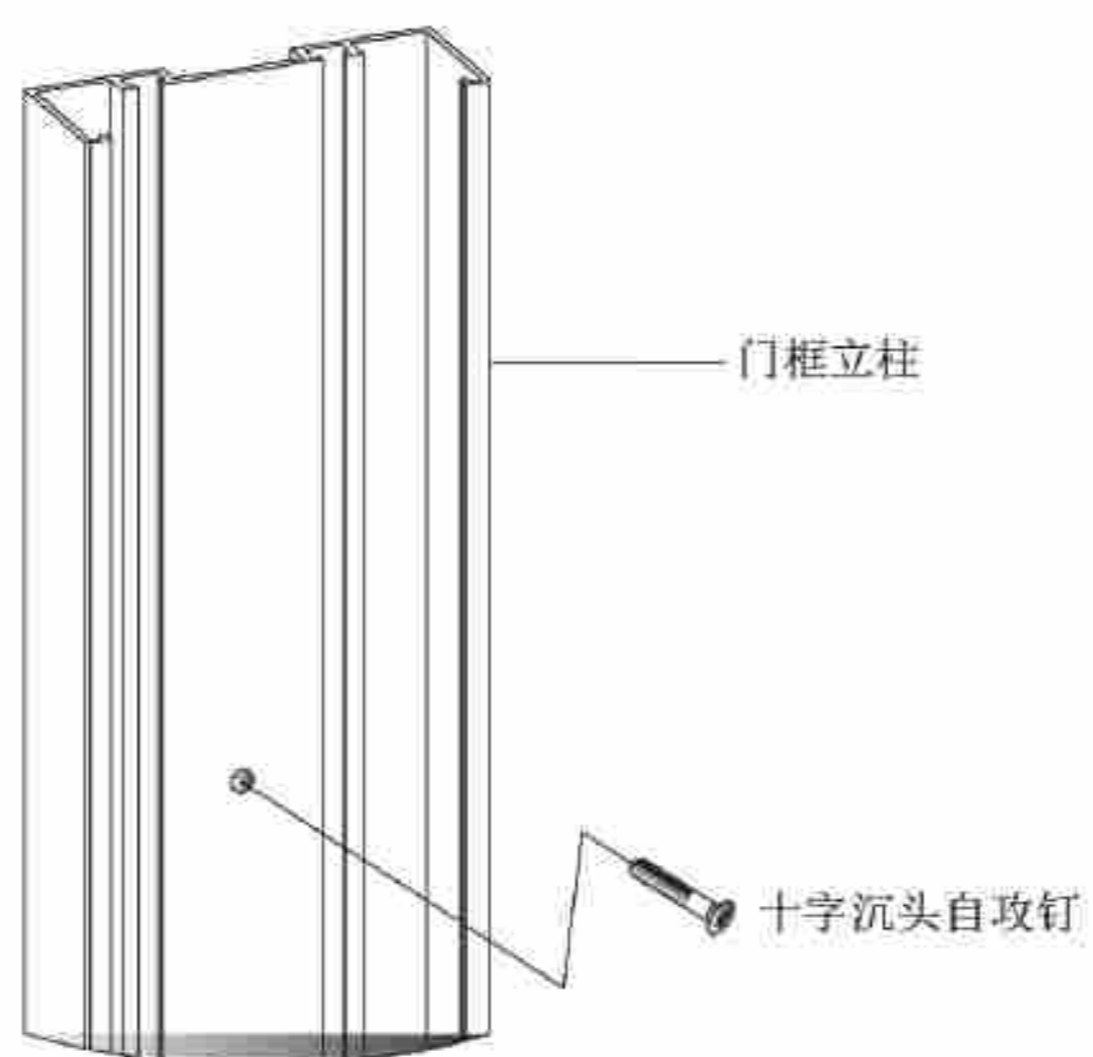
6、门扇的安装及调整

1. 安装门框部件

先将两侧门框立柱在水平位置按相对面放平，再将支撑横梁放入两侧门框立柱内，接着用配件包内螺栓螺母垫片连接固定，先预紧，确保横梁上侧与立柱顶端齐平，同时保证两侧门框水平高度一致；

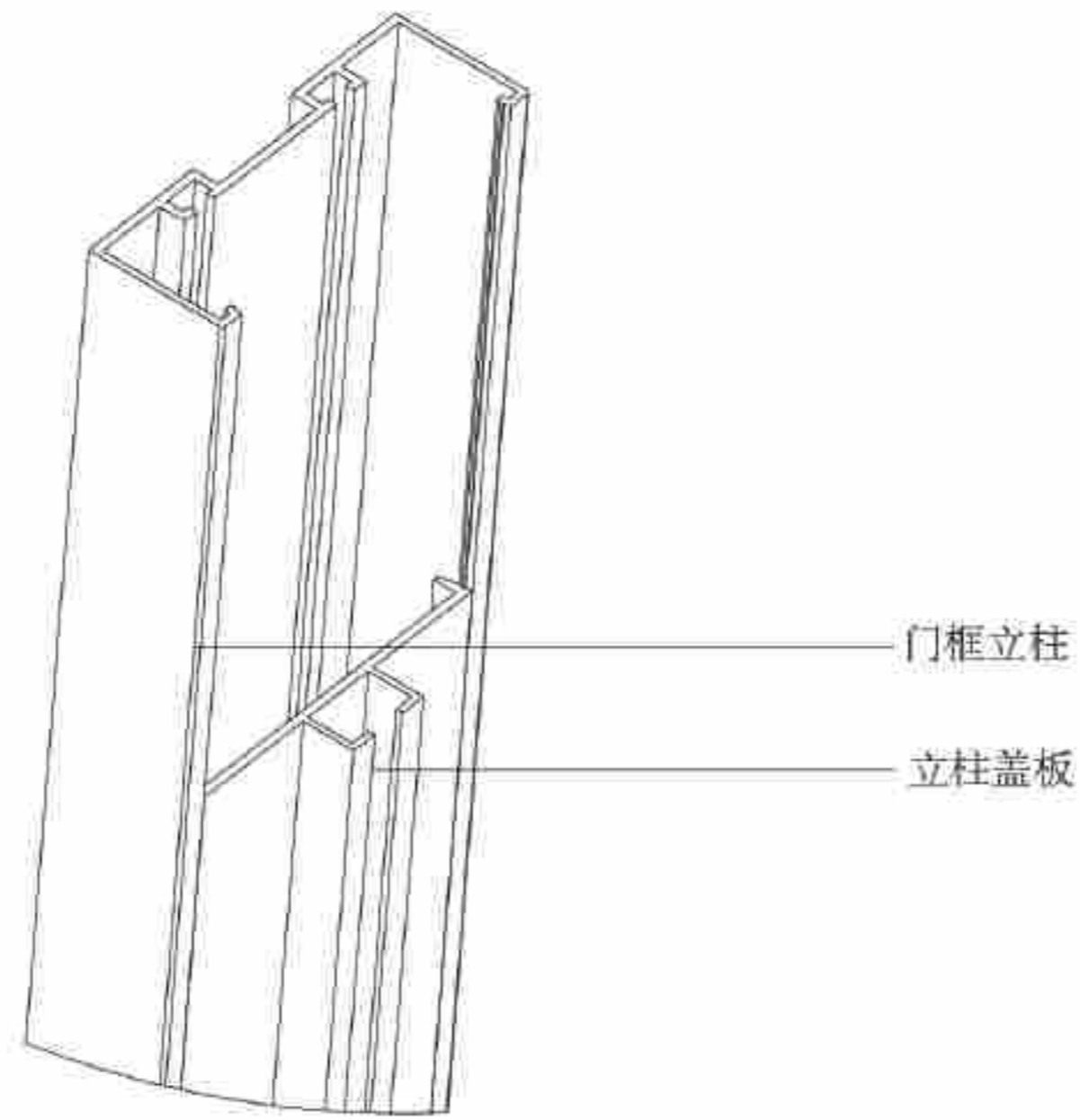


2. 将门框立起放入门洞并贴平墙面，再用水平仪调重直线与水平线，并将门框与墙面有间隙的位置用木条填平，再用电钻对准门框预留孔位钻墙体膨胀管预埋孔，再用十字沉头自攻螺丝固定；

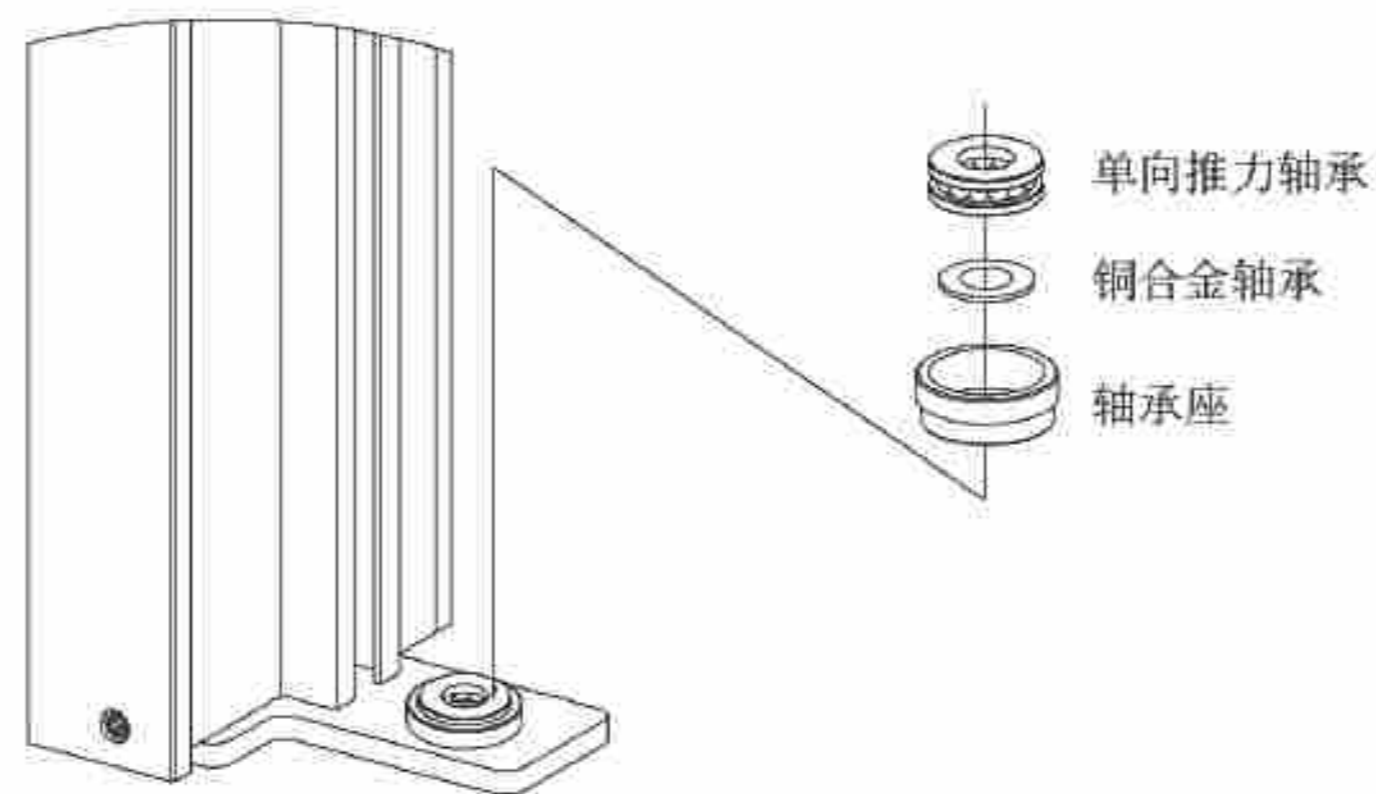


6、门扇的安装及调整

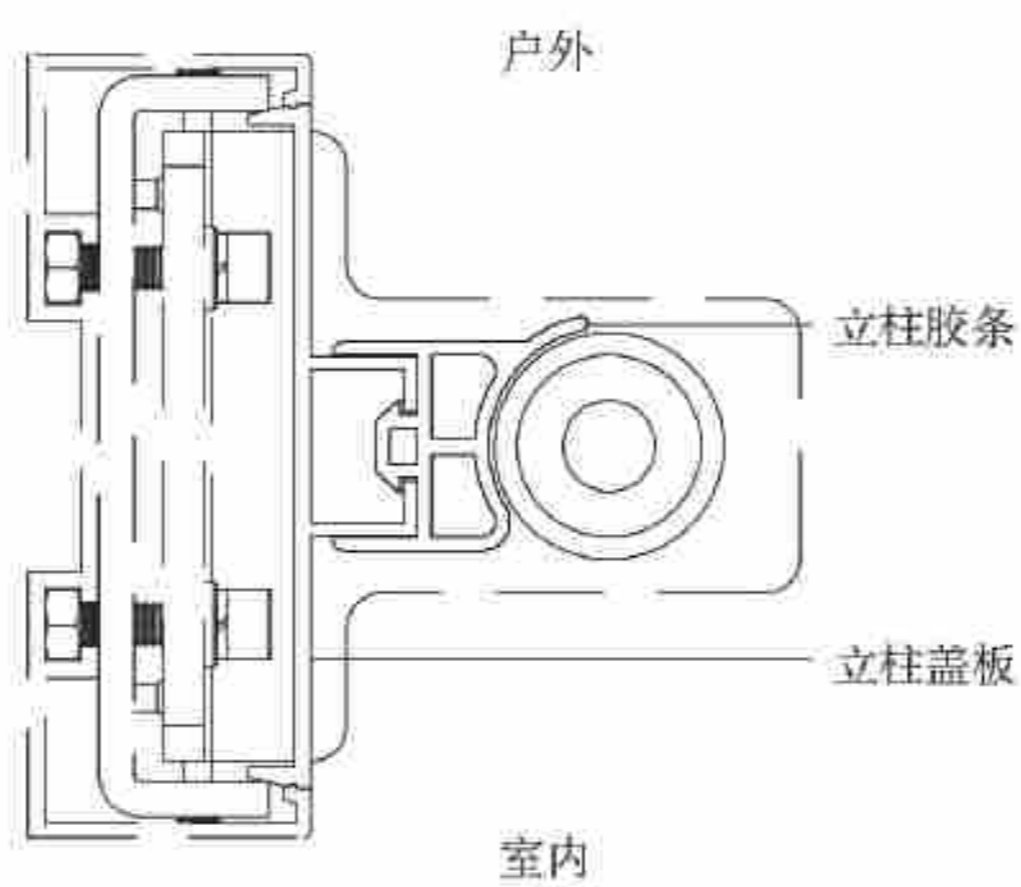
3.再次分别盖上两侧立柱盖板，注意上下端（下端有加工缺口）。



4.按图示把推力轴承与铜垫以及轴承座放入门体固定板中，注意单向推力轴承松环在上方紧环在下方。

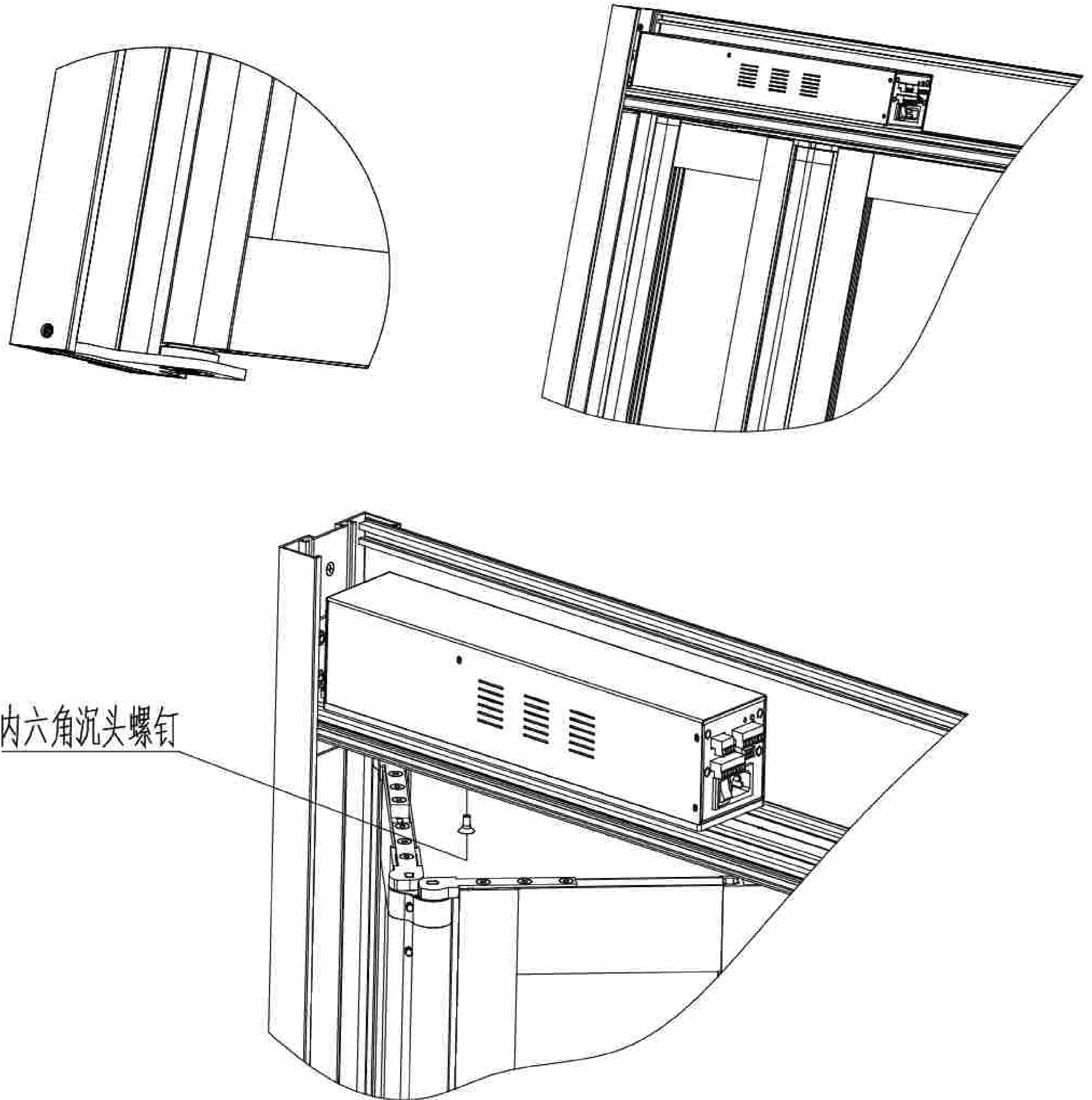


按图示分别对称安装立柱胶条，区分户外与室内方向。



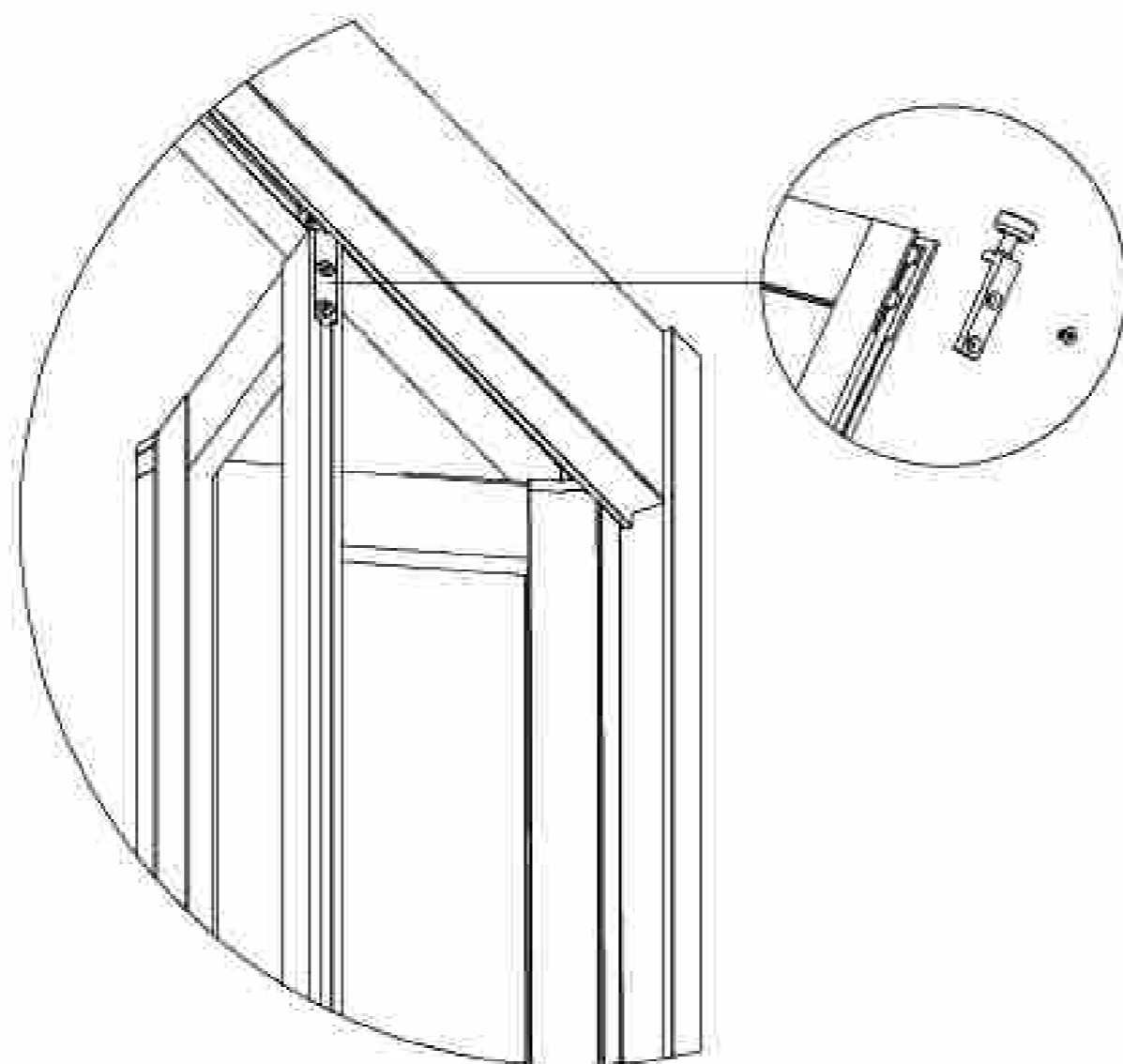
6、门扇的安装及调整

5.先将一侧门扇组件倾斜80度，将固定门扇下门轴放入对应的已预先埋入铜垫与推力轴承的门框立柱的下门固定座中，再扶正放入机组并调整机组电机轴与门体孔位，再用内六角沉头螺钉将机组固定，最后锁紧门扇上侧紧定螺钉；



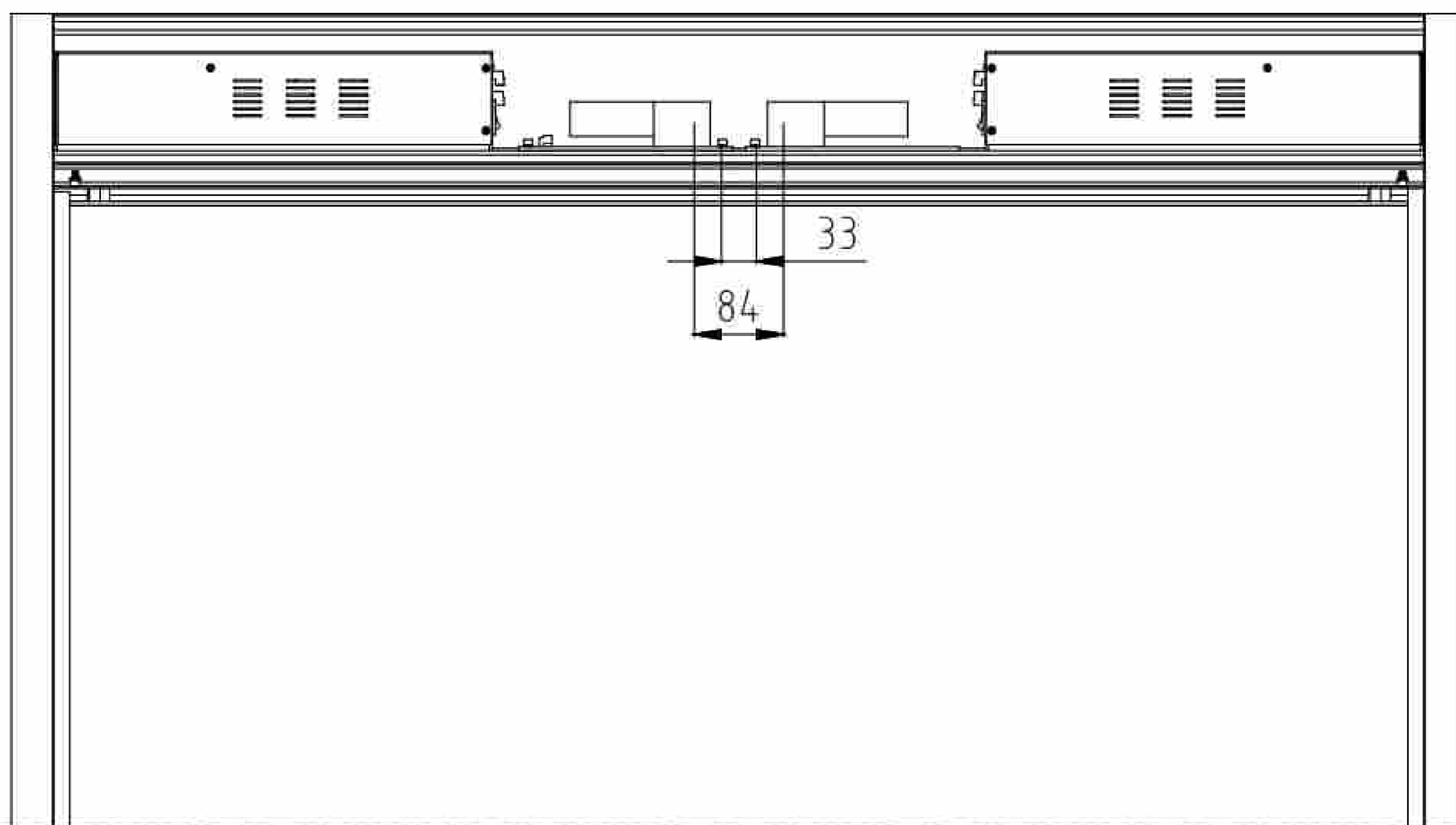
6、门扇的安装及调整

6.其次将固定扇与活动扇中间连接部位用木块垫高扶正，接着用沉头内六角机螺丝将吊轮与活动门扇固定；



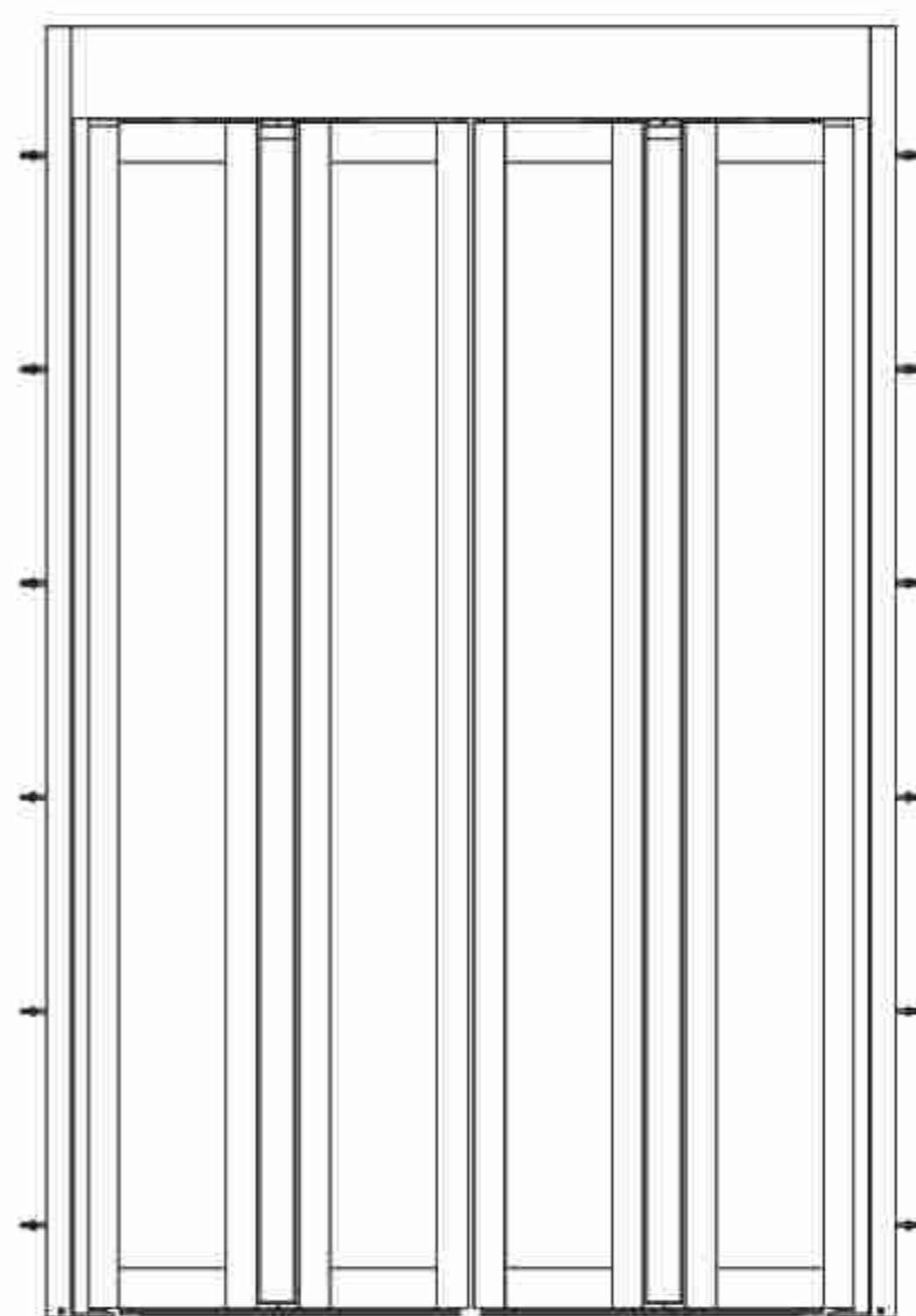
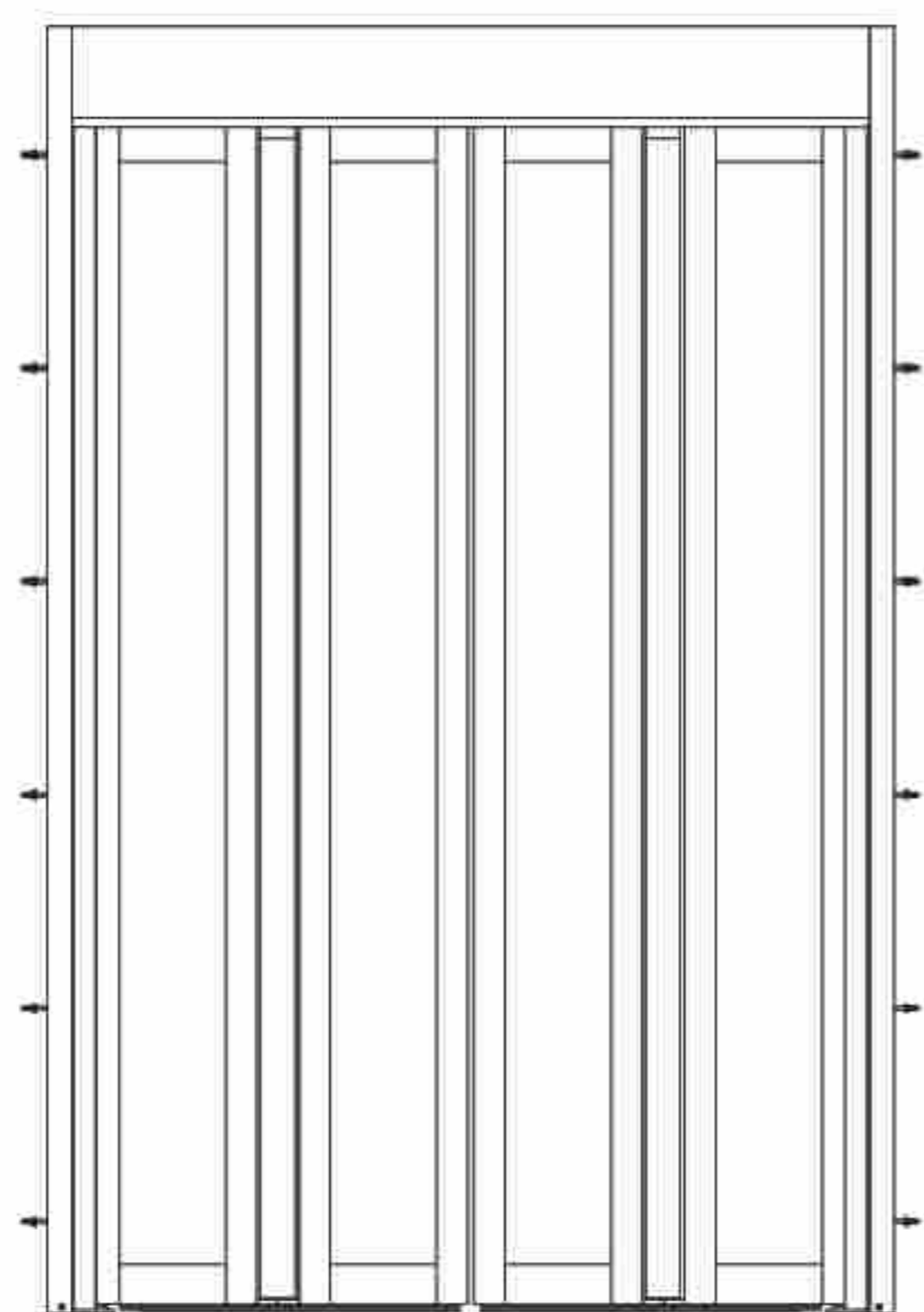
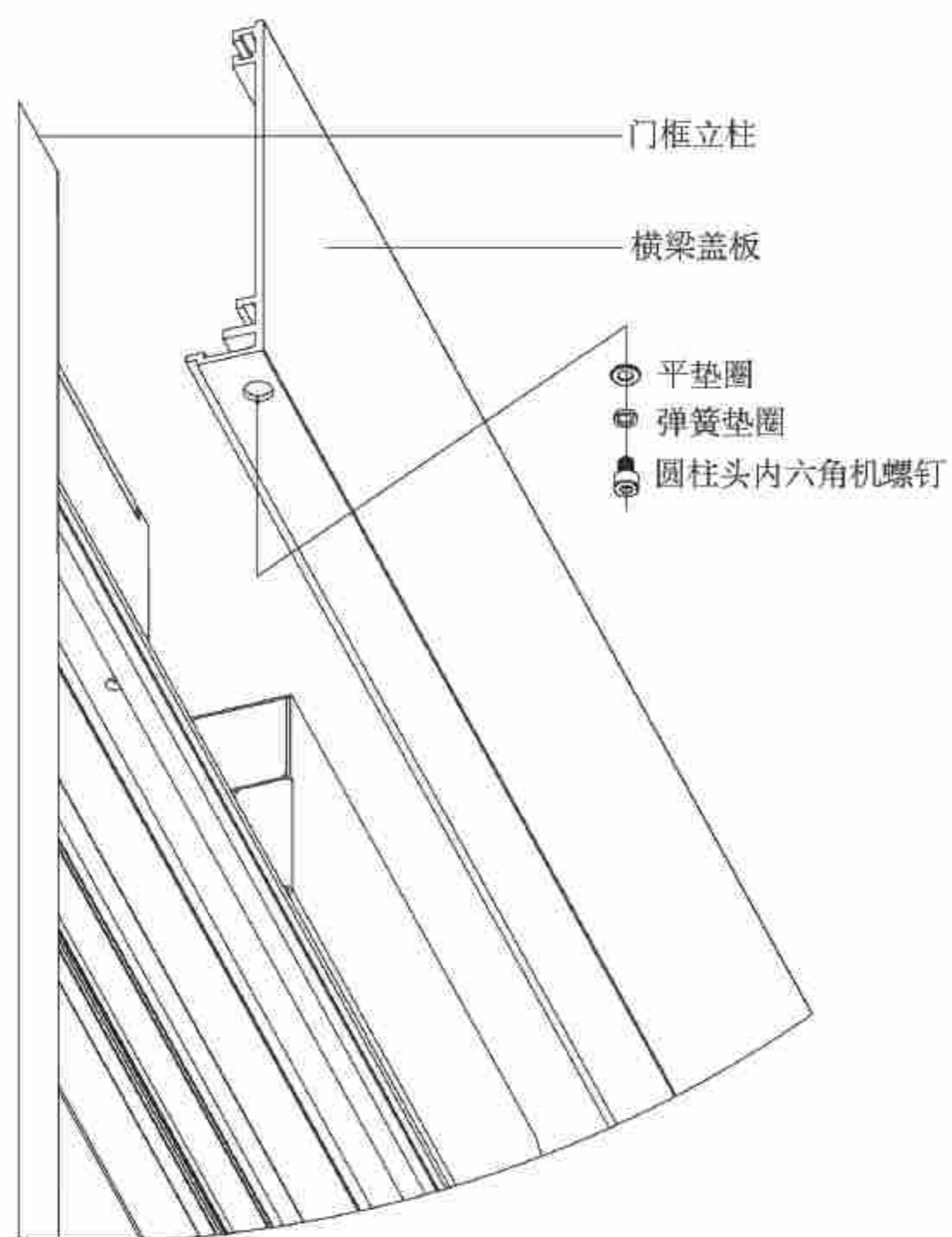
另一侧门扇组件安装顺序同上。

7.安装调试电气组件

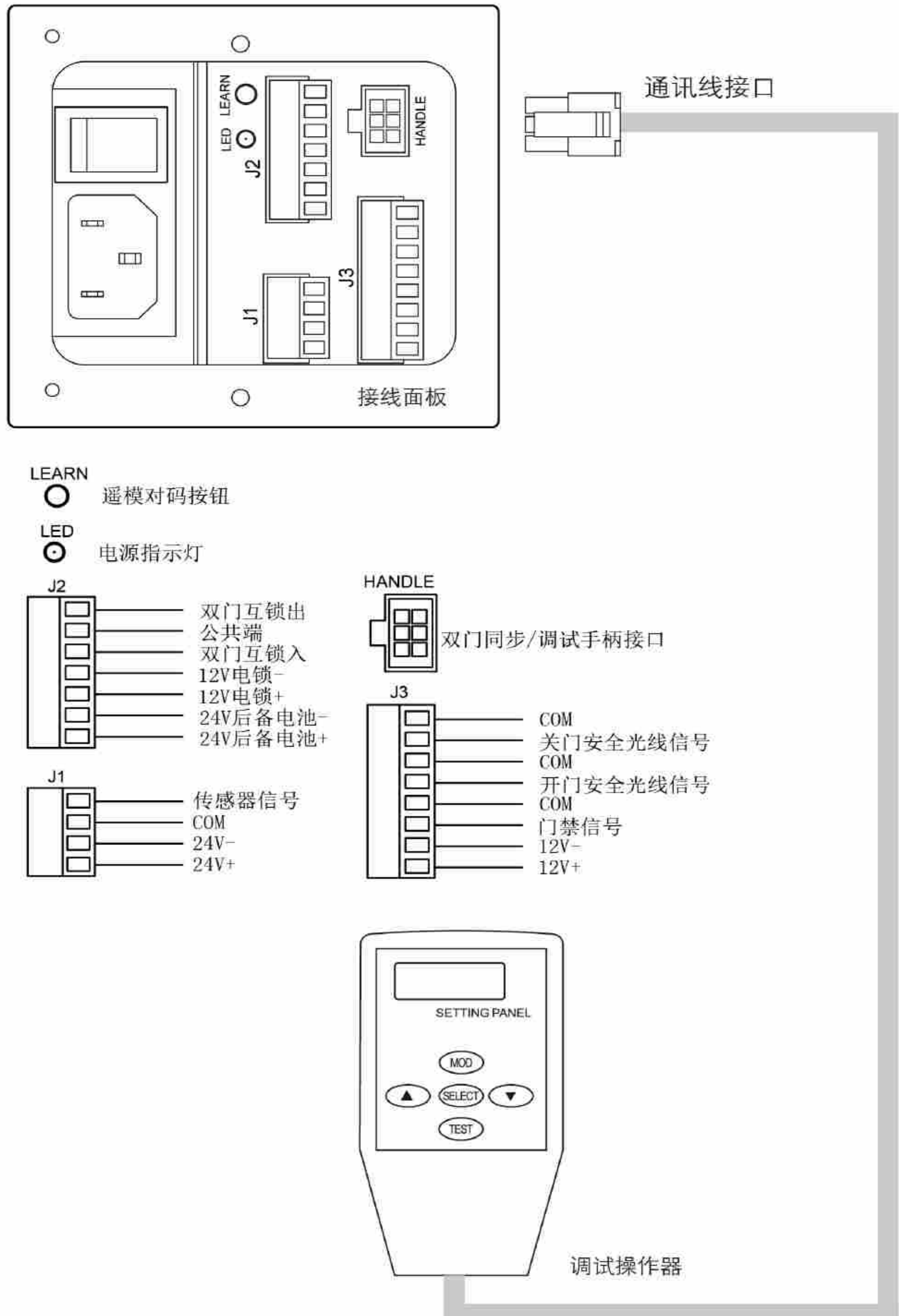


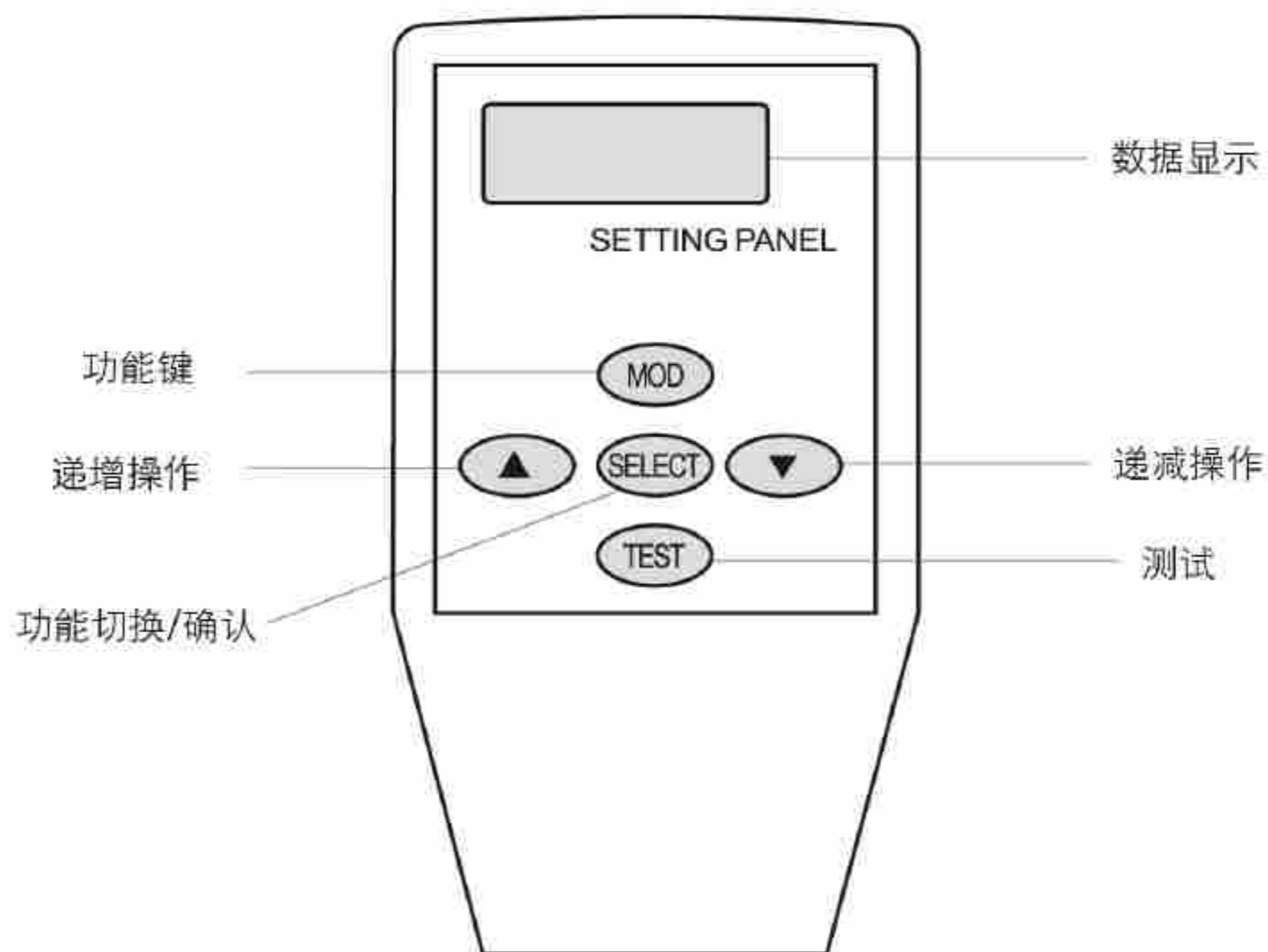
8. 安装横梁盖板

将横梁盖板卡入支撑横梁中，用圆柱头内六角机螺钉锁紧。



7、电气连接





一、调试面板界面介绍

1. 数据显示：该界面显示用户调节的数据

2. 功能显示

F--1 运行参数包含5个参数

- o5: 开门速度
- od: 开门缓行角度
- c5: 关门速度
- cd: 关门缓行角度
- ot: 开门保持时间

F--2 门体参数包含8个参数

- n1: 单开门/双开门选择
- n2: 主动门/从动门选择
- n3: 双门联动动作方式选择
- o: 手动开门设置
- L: 上锁方式选择
- H: 门体重量选择
- Zero: 零点设置
- P: 开门角度设置

3. 递增操作：增加各功能的数据

4. 递减操作：减小各功能的数据

5. 功能切换/确认：

功能切换：确认当前参数并切换到下一个参数

确认：当各功能参数调节完成以后，保存当前设置，并将各参数传送给主机。

6. 测试：确认完成后，测试门的运行情况

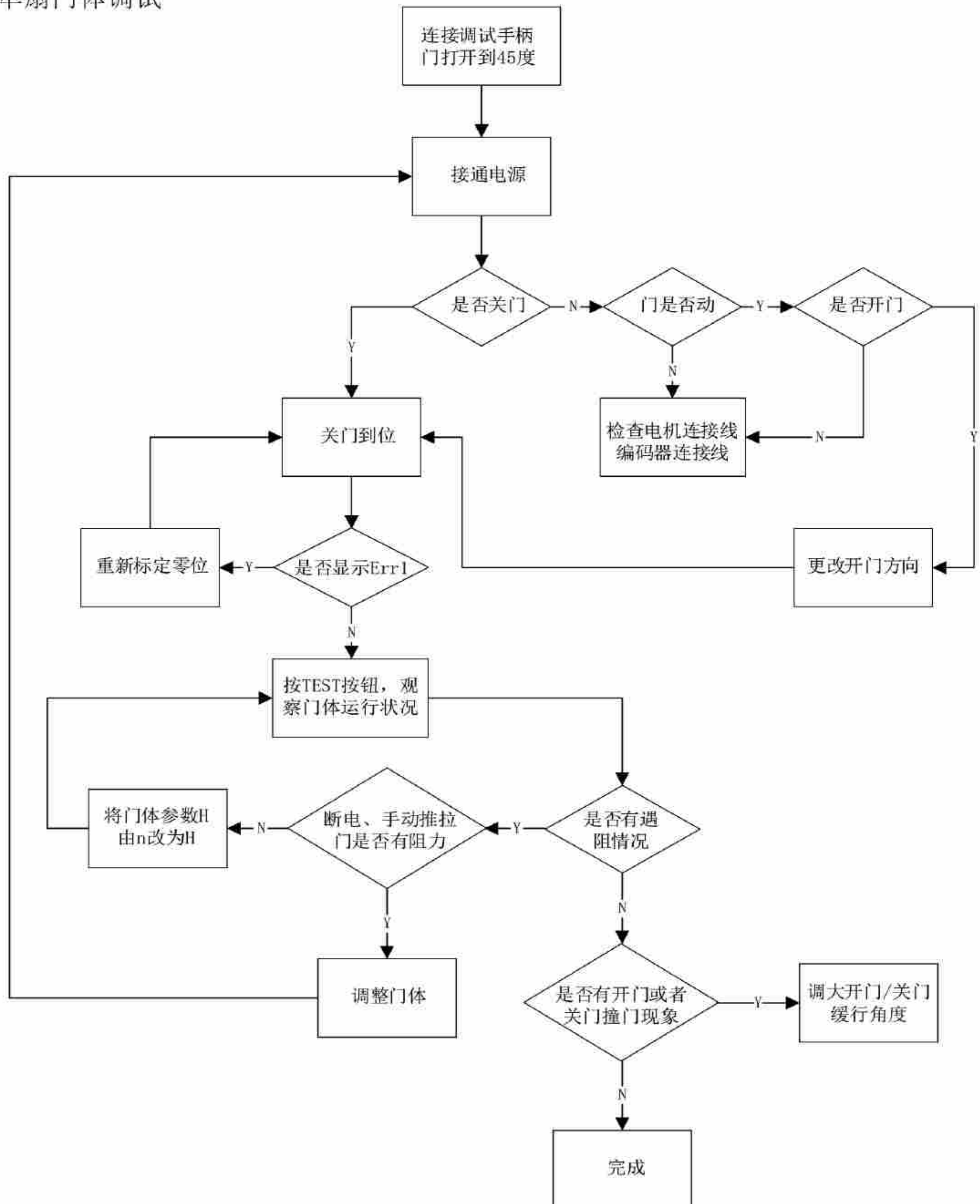
8、调试面板介绍

二. 初始安装

零位标定：调整门体参数至显示“ZEro”，确定门体在关门位置后，按“▼”键界面显示“000”再按下“▲”键，界面显示“—0”，门开关一次，完成标定。

更改开门方向：初次上电学习过程中或者在停门状态按下“▼”键，界面显示“—P”，门体更改运动方向，并在到达关门位置后再开关一次。

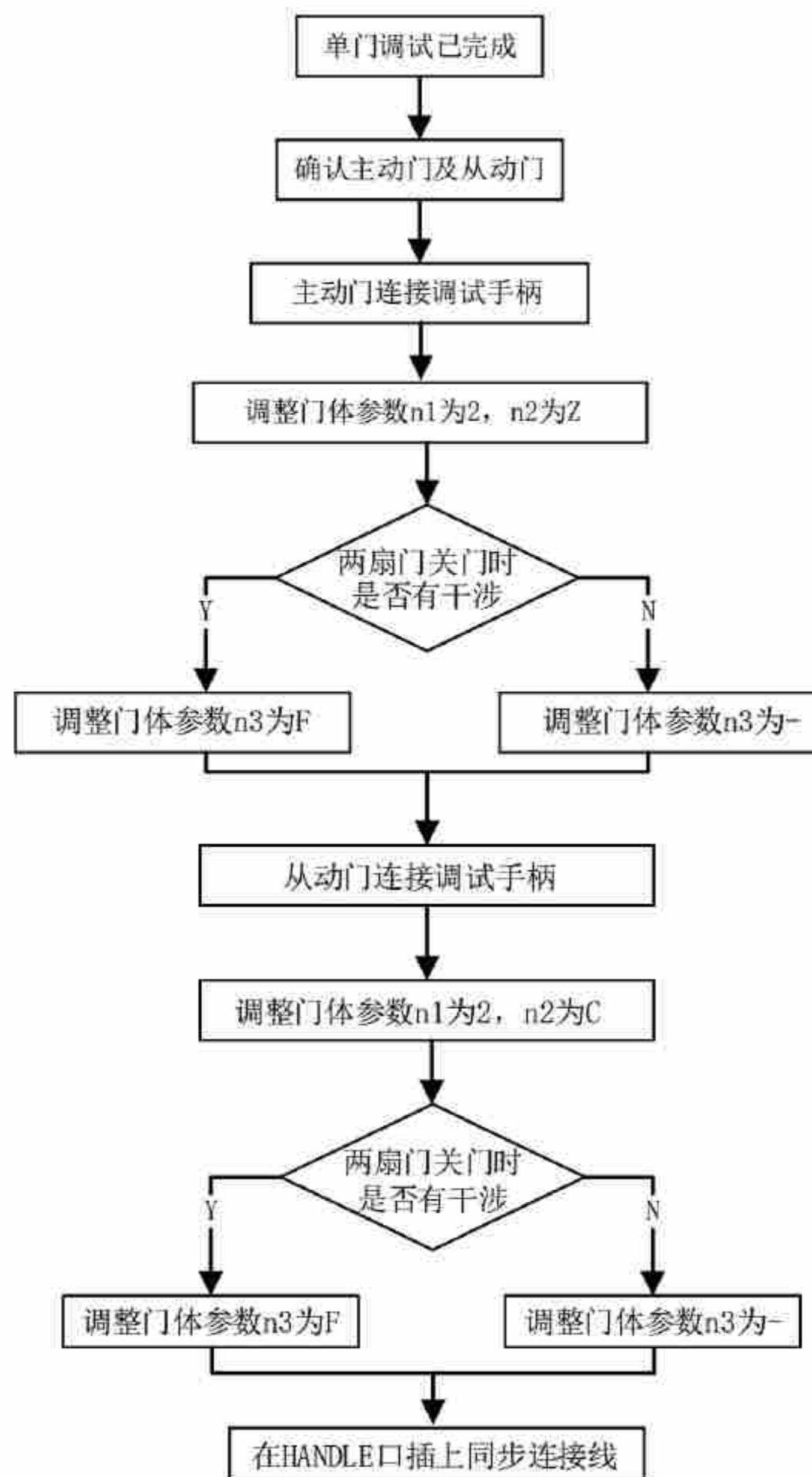
单扇门体调试



8、调试面板介绍

二. 初始安装

双扇门体调试



9、参数调整、功能设定

三、参数调整、功能设定

按下“MOD”键进入菜单选择界面，按“▲”“▼”键选择运行参数(F—1)或门体参数(F—2)，按“SELECT”键选择参数，按“▲”“▼”键调整参数大小。

