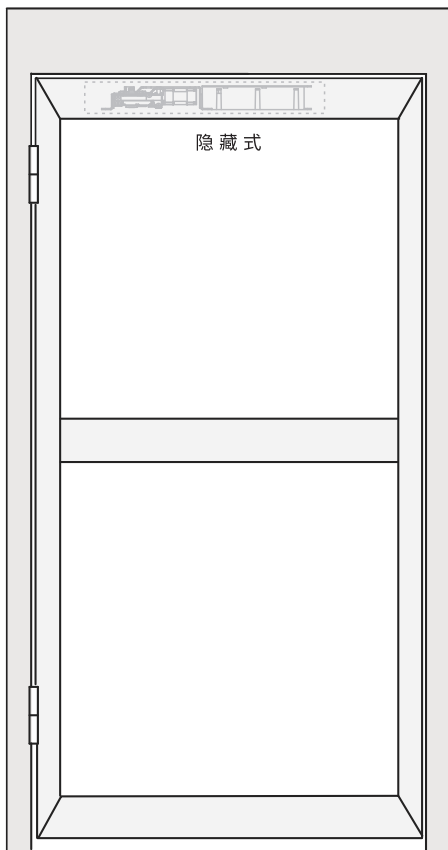


自动平开门机

DSW-50S

安装指南

- 自动门的施工请委托指定的经销商或专业单位。非专业人员进行施工会有危险。
- 根据有关电气施工的法令、法规，务必由“专业人员”进行施工。
- 为作好维护保养工作，务必保管好本说明书。



目录

第一章 技术参数	3
第二章 零部件组成	4
第三章 应用场合	4
第四章 安装步骤	4
第五章 安装尺寸及开孔要求	8
第六章 电气连接	10
第七章 蓝牙调试功能	12

关于本手册

本手册描述的产品仅供中国大陆地区销售和使用。

本手册作为指导使用。手册中所提供照片、图形、图表和插图等，仅用于解释和说明目的，与具体产品可能存在差异，请以实物为准。因产品版本升级或其他需要，本公司可能对本手册进行更新，如您需要最新版手册，请联系我们。

我们建议您在专业人员的指导下使用本手册。

责任声明

- 1 在法律允许的最大范围内，本手册所描述的产品（含其硬件、软件、固件等）均“按照现状”提供，可能存在瑕疵、错误或故障，本公司不提供任何形式的明示或默示保证，包括但不限于适销性、质量满意度、适合特定目的、不侵犯第三方权利等保证；亦不对使用本手册或使用本公司产品导致的任何特殊、附带、偶然或间接的损害进行赔偿，包括但不限于商业利润损失、数据或文档丢失产生的损失。
- 2 若您将产品接入互联网需自担风险，包括但不限于产品可能遭受网络攻击、黑客攻击、病毒感染等，本公司不对因此造成的产品工作异常、信息泄露等问题承担责任，但本公司将及时为您提供产品相关技术支持。
- 3 使用本产品时，请您严格遵循适用的法律。若本产品被用于侵犯第三方权利或其他不当用途，本公司概不承担任何责任。
- 4 如本手册内容与适用的法律相冲突，则以法律规定为准。

本产品超过使用期限或者经过维修无法正常工作后，不应随意丢弃，请交由有废电器电子产品处理资格的企业处理，正确的方法请查阅国家或当地有关废弃电器电子产品处理的规定。



前 言





本节内容的目的是确保用户通过本手册能够正确使用产品，以避免操作中的危险或财产损失。在使用此产品之前，请认真阅读产品手册并妥善保存以备日后参考。

概述

本手册适用于自动平开门机

符号约定

对于文档中出现的符号，说明如下所示。

符号	说明
 说明	说明类文字，表示对正文的补充和解释。
 注意	注意类文字，表示提醒用户一些重要的操作或者防范潜在的伤害和财产损失危险。
 警告	警告类文字，表示有潜在风险，如果不加避免，有可能造成伤害事故、设备损坏或业务中断。
 危险	危险类文字，表示有高度潜在风险，如果不加避免，有可能造成人员伤亡的重大危险。

安全使用注意事项



警告

- 1 本产品安装使用中，必须严格遵守国家和使用地区的各项电气安全规程。
- 2 请使用正规厂家提供的电源适配器，电源适配器具体要求请参见产品参数表。
- 3 在线、拆装等操作时请将电源断开，勿带电操作，避免接触裸露电路。
- 4 如果设备工作不正常，请联系购买设备的商店或最近的服务中心，不要以任何方式拆卸或修改设备。（对未经认可的修改或维修所导致的问题，本公司不承担责任。）



注意

- 1 请不要使物体摔落到自动平开门机上或大力振动设备，使设备远离存在磁场干扰的地点。
- 2 避免将设备安装到表面振动或容易受到冲击的地方（忽视此项可能会损坏设备）。
- 3 请不要在高温、低温或者高湿度的环境下使用设备，具体温、湿度要求请参见设备的参数表。
- 4 在室内使用的设备，不能暴露安装在可能淋到雨或非常潮湿的地方。
- 5 请勿在易爆环境中操作。
- 6 请勿将设备放置于具有腐蚀性气体的环境，腐蚀性气体会对设备造成破坏。
- 7 设备接入互联网可能面临网络安全问题，请您加强个人信息及数据安全的保护。当您发现设备可能存在网络安全隐患时，请及时与我们联系。
- 8 请不要将身体或者障碍物长期放置在门体开启或者关闭过程中的空间范围内。在门体开启或者关闭过程中，不要使用身体或者障碍物进行阻挡其移动。如果造成任何方式的损伤，本公司不承担责任。
- 9 请妥善保存自动平开门机的全部原包装材料，以便出现问题时，使用包装材料将产品包装好，寄到代理商或返回厂家处理。非原包装材料导致的运输途中的意外损坏，本公司不承担任何责任。

第一章 技术参数

电源：220VAC \pm 10%，50/60Hz

功耗：额定100W，待机3W

驱动单元：24V直流电机

防挤压装置：标准

最大开启角度：120°

开门时间（速度）：3-7秒可调

关门时间（速度）：3-7秒可调

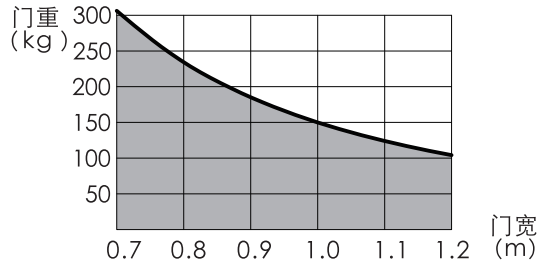
打开保持时间：0.5-15秒可调

驱动臂：拉臂

环境温度：-20° C-45° C

相对湿度： \leq 85%

适合门宽及门重

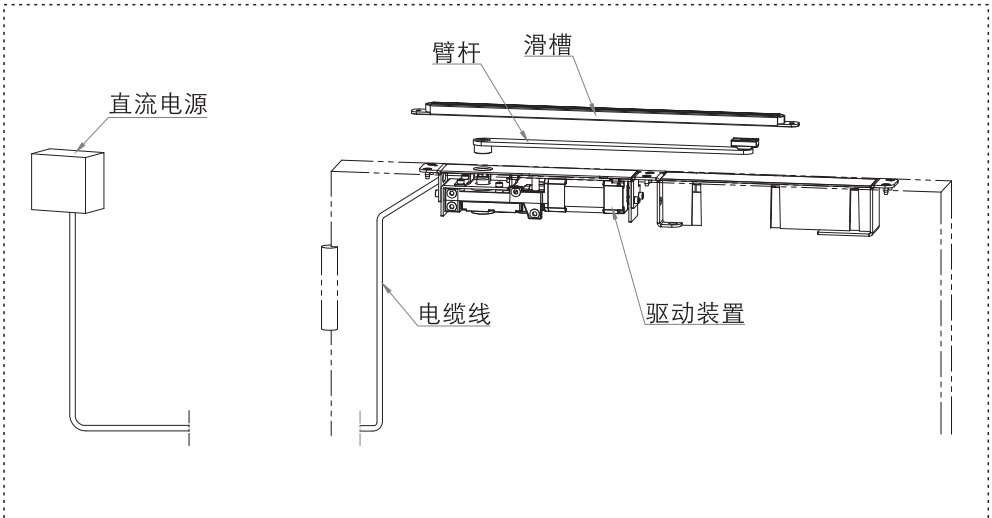


外型尺寸



驱动装置

第二章 零部件组成



第三章 应用场合

本机组的驱动装置结构紧凑，可隐藏安装于钢质门的门体或门框，仅有臂杆露在外面。

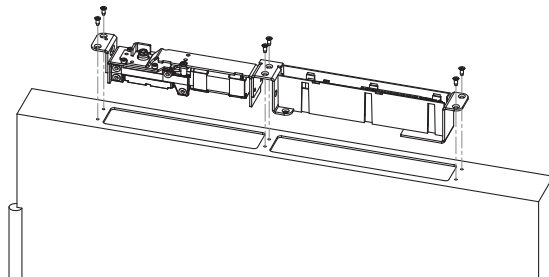
门体或门框的厚度应能满足（P8-9）的开孔要求。

最小门宽：门宽 $\geq 720\text{mm}$ 。

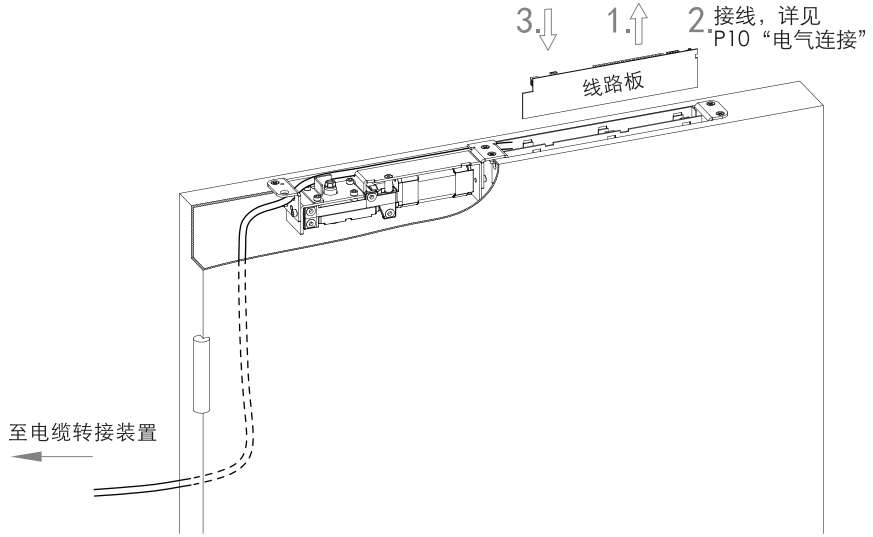
第四章 安装步骤

以装于门体为例

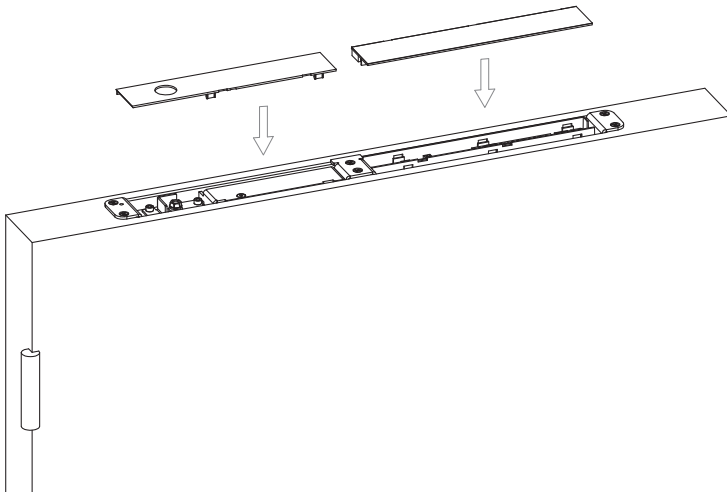
4.1 电机安装



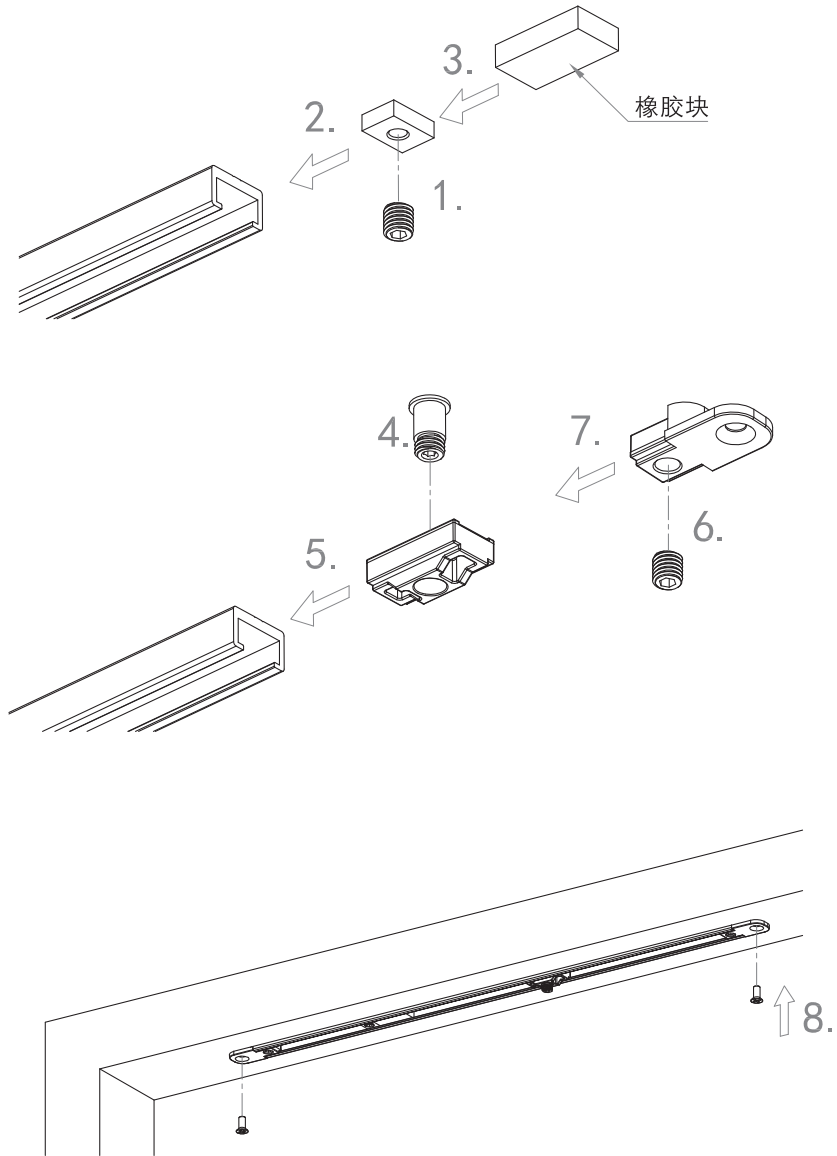
4.2 接线



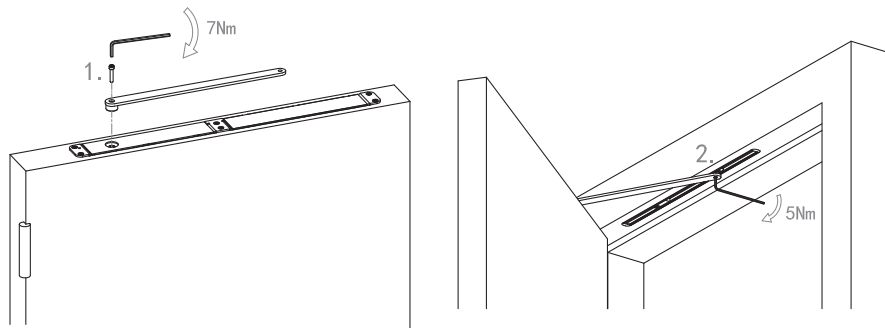
4.3 装盖子



4.4 滑槽装配

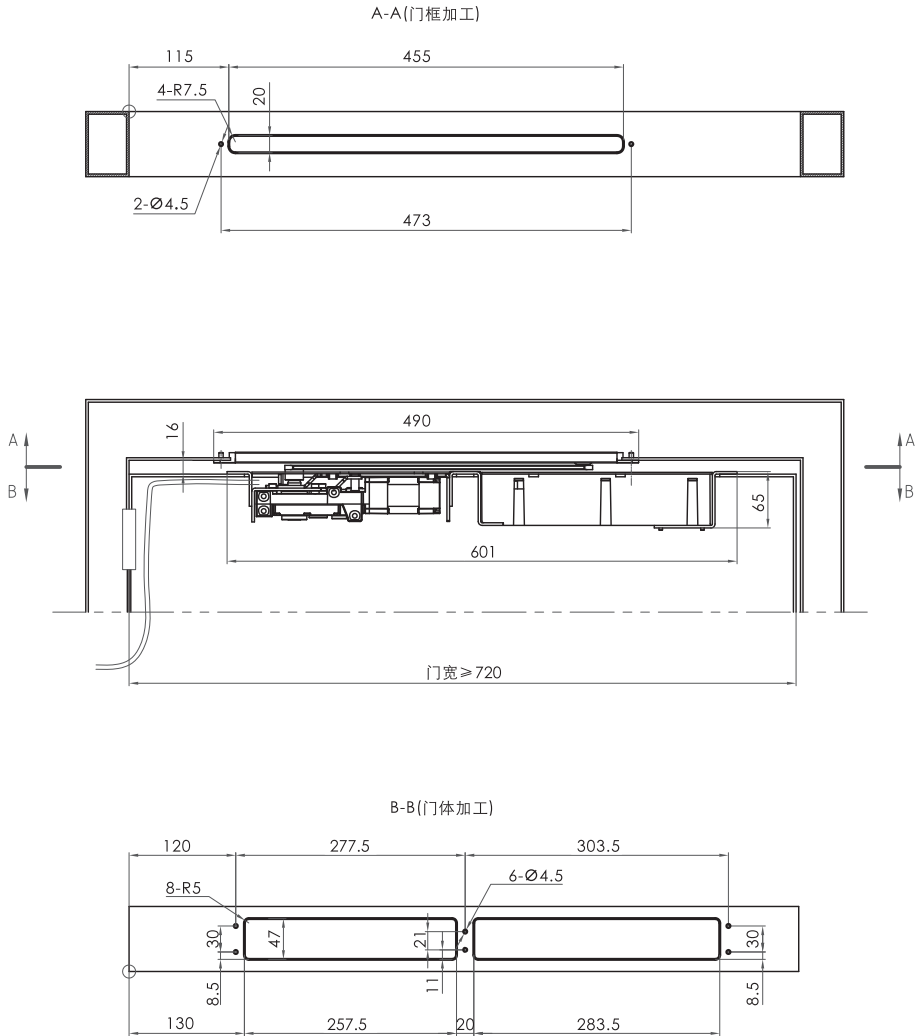


4.5 装臂杆



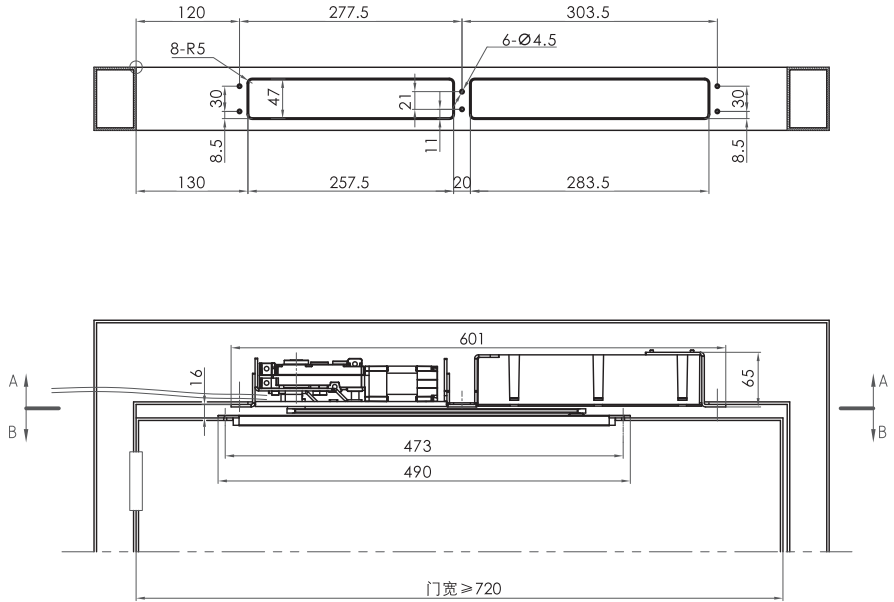
第五章 安装尺寸及开孔要求 (分两种安装形式)

5.1 驱动装置装于门体

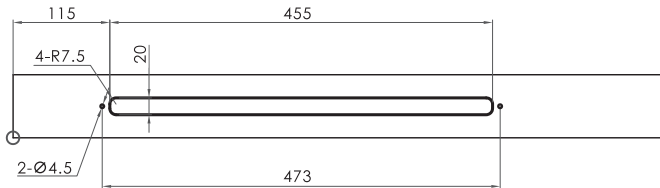


5.2 驱动装置装于门框

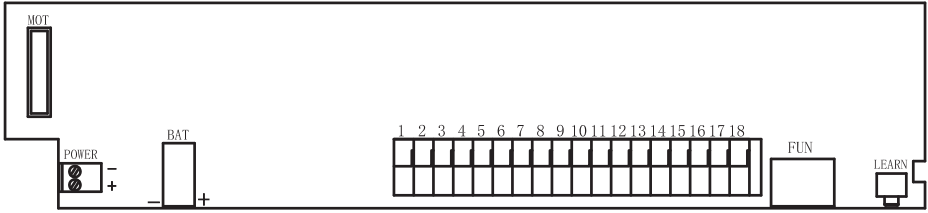
A-A(门框加工)



B-B(门体加工)



第六章 电气连接

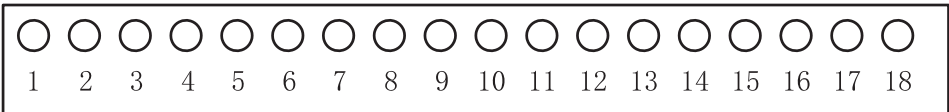


MOT: 电机插座，与驱动电机连接

POWER: 电源输入接口，“+”为电源正极输入端，“-”为电源负极输入端。请使用本机组配套的电源模块，或者输出电压DC24V输出电流4.5A以上的直流电源。

BAT: 后备电池输出接口，红线接后备电池正极，黑线接后备电池负极。请使用DC24V后备电池。后备电池为应急电源，输入电压为24V直流电压，充电电流不大于800mA。

外接模块接线端子台



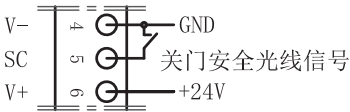
开门安全光线



- 1.V-: 直流24V电压输出负极和信号输入公共端
- 2.SO: 开门安全光线，在开门过程中，该端口与V-口之间输入无源常闭信号，则门停止，信号断开后，门扇慢速开启
- 3.V+: 直流24V电压输出正极

自动平开门机·安装指南

关门安全光线

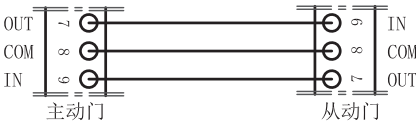


4.V-: 直流24V电压输出负极和信号输入公共端

5.SC: 关门安全光线, 在关门过程中, 该端口与V-口之间输入无源常闭信号, 门扇立即打开

6.V+: 直流24V电压输出正极

双门同步



7.OUT: 双门同步输出端

8.COM: 双门同步公共端

9.IN: 双门同步输入端

当需要两扇门协同动作时, 将一扇门设为主动门, 另一扇门设为从动门, 按上图连接主/从动门, 传感器、门禁与主动门控制器连接

传感器

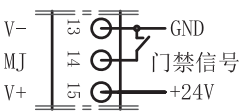


10.V-: 直流24V电压输出负极和信号输入公共端

11.SEN: 传感器信号输入, 在正常模式下, 该端口与V-口之间输入无源常闭信号, 则门开启; 在常闭模式下, 该端口信号被屏蔽

12.V+: 直流24V电压输出正极

门禁



13.V-: 直流24V电压输出负极和信号输入公共端

14.MJ: 门禁信号输入, 该端口与V-口之间输入无源常闭信号, 则门开启; 在常闭模式下, 该端口仍然有效

15.V+: 直流24V电压输出正极

注意: “V+”和“V-”为直流24V电压输出, 输出总功率不大于20W。

门扇状态输出



门扇关闭到位后, 常开常闭触点输出状态翻转

功能开关



OP: 红线, 常开输入接口, 该端口与COM之间输入常闭信号, 则门保持打开

CL: 黑线, 常闭输入接口, 该端口与COM之间输入常闭信号, 则门保持关闭, 传感器信号输入口被屏蔽

OFF: 白线, 手动功能输入接口, 该端口与COM之间输入常闭信号, 则进入手动模式, 门扇可手动开关

COM: 黄线, 公共端

注意: 正常模式将功能开关切换到空档即可

手动常开模式:

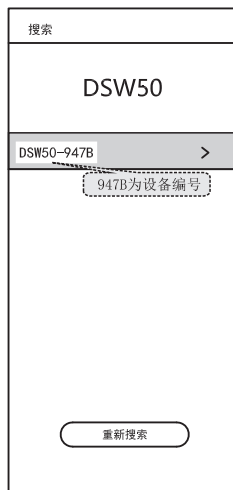
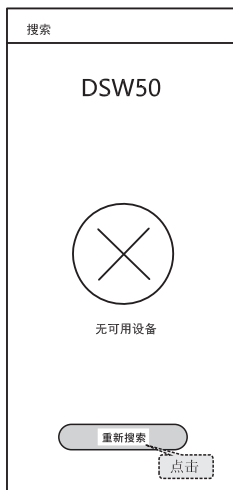
进入手动常开模式: 当门完全打开后, 手动推住门体, 感觉到门关的瞬间又打开后, 进入常开状态

退出手动常开模式: 在此常开模式下, 手动拉门关闭, 启动之后门自动关闭, 退出手动常开模式

第七章 蓝牙调试功能

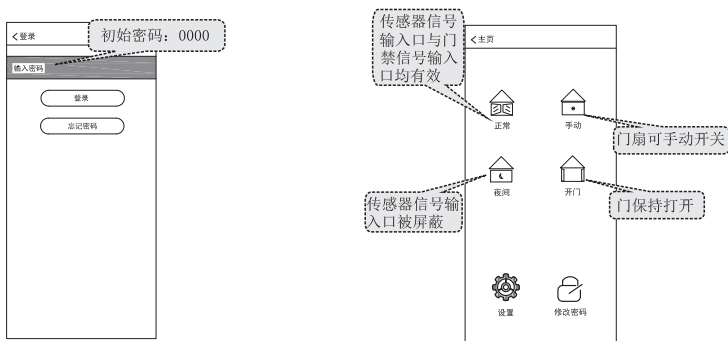
1. 连接蓝牙

打开微信, 搜索并打开微信小程序 “DSW50”

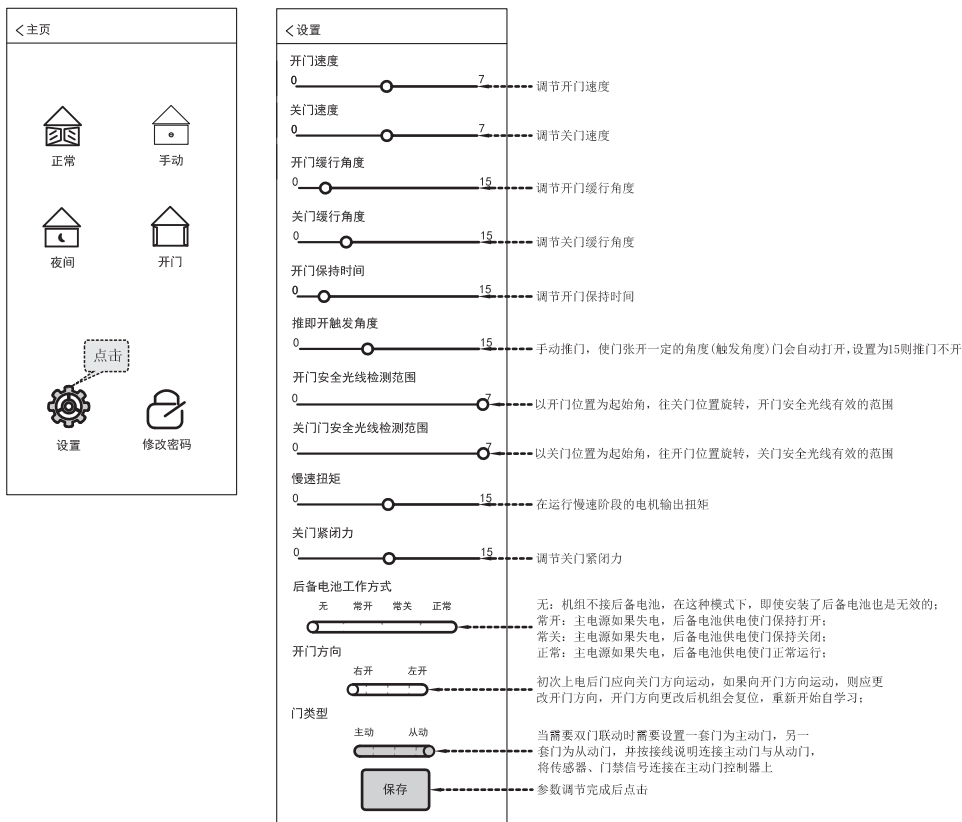


自动平开门机 · 安装指南

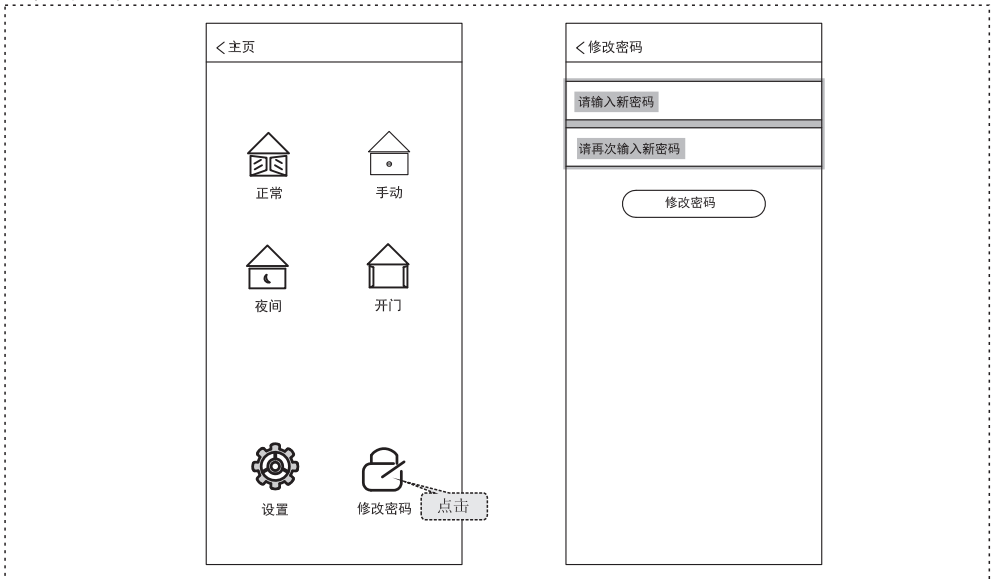
2. 登陆



3. 参数设置



4. 修改密码



5. 忘记密码

